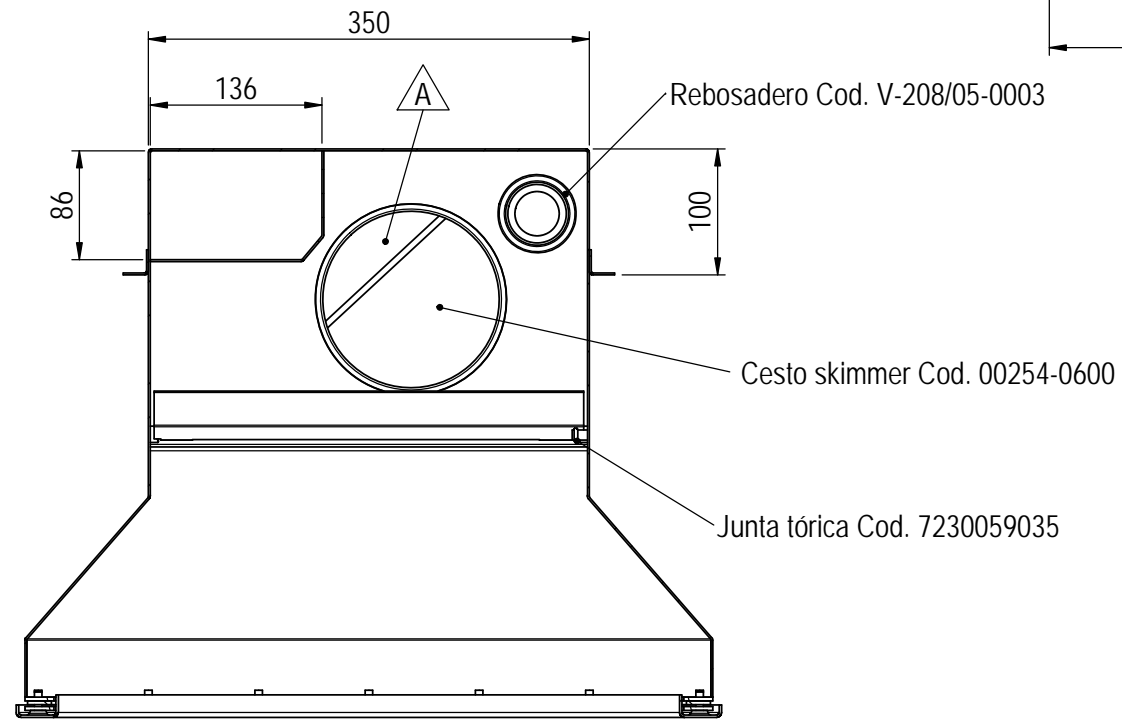
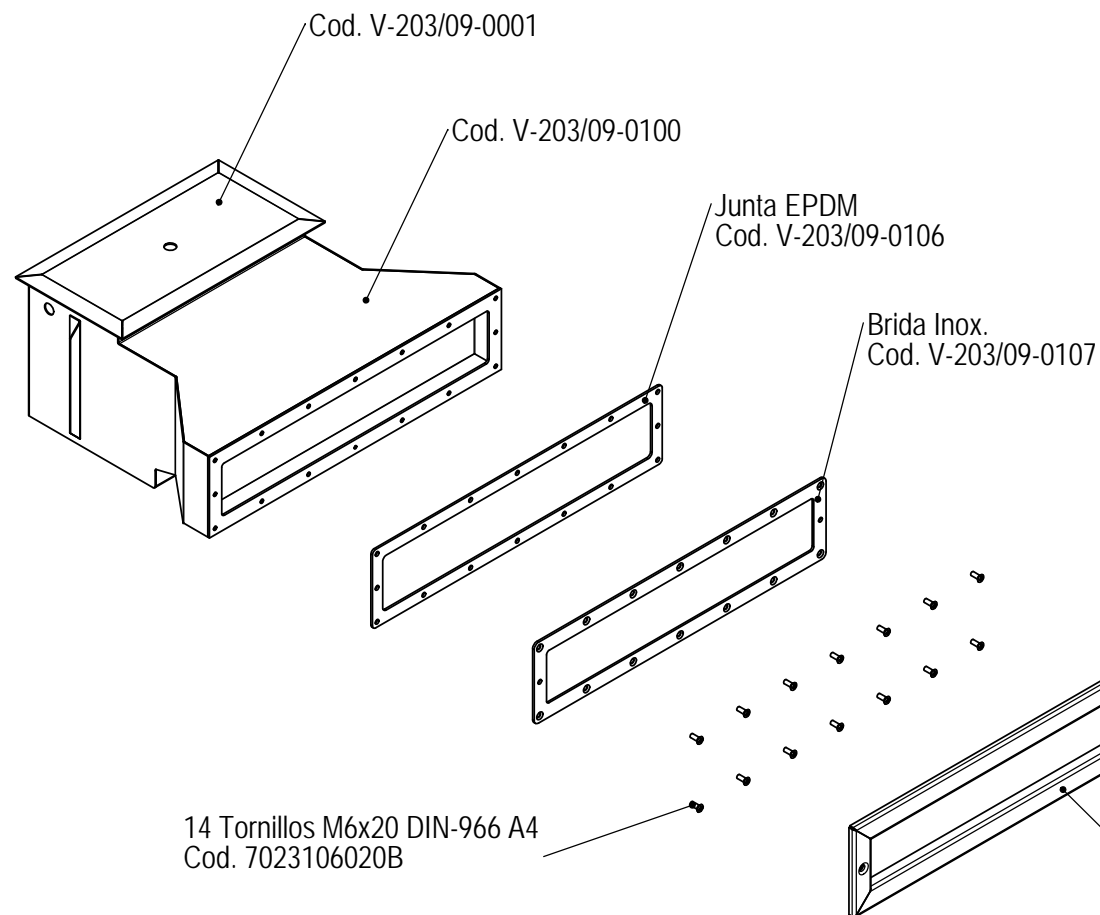
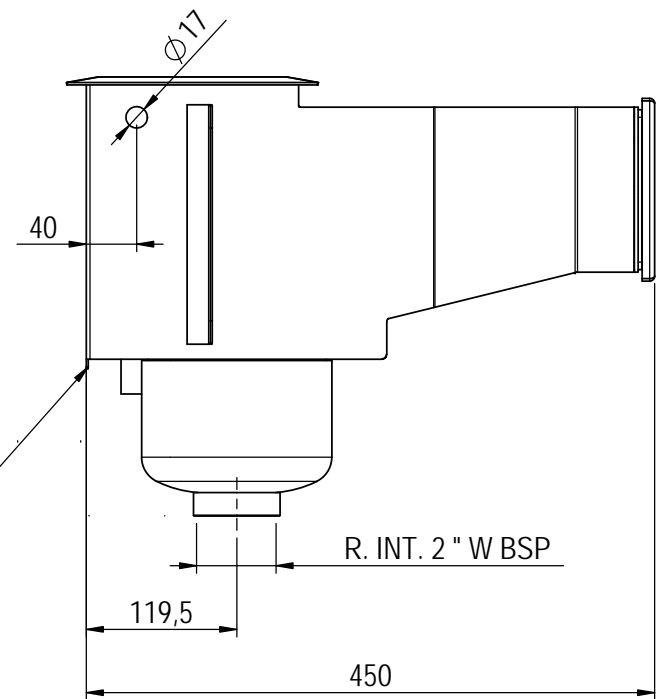
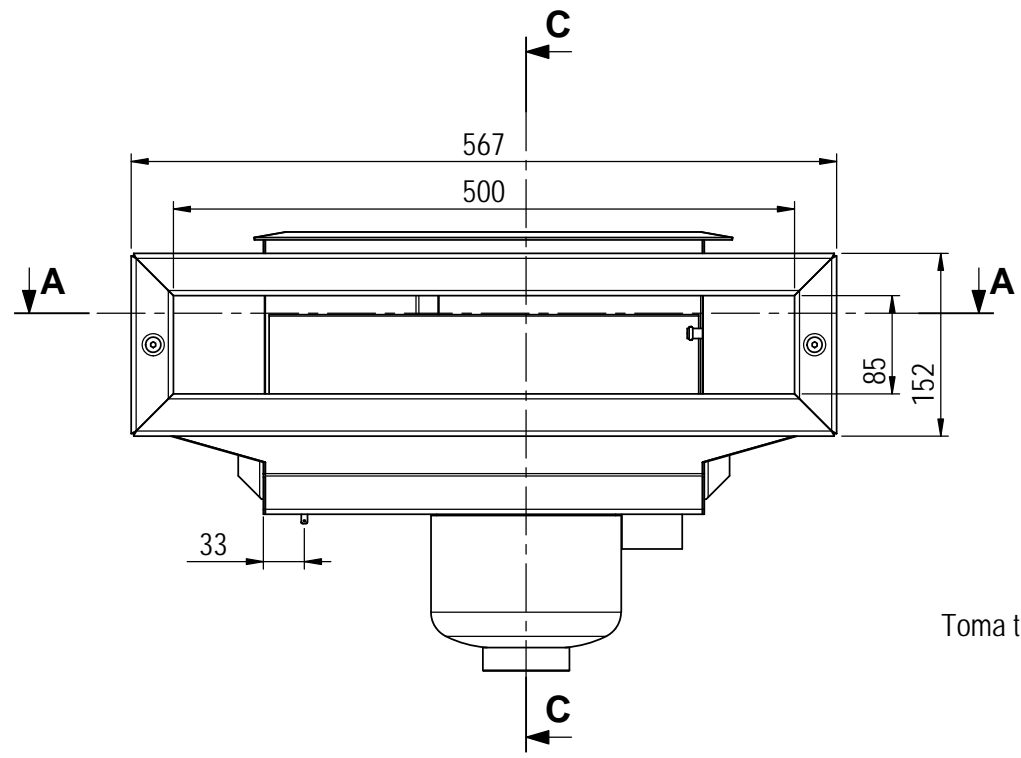


Compuerta V-203/09-0002
+ Eje Compuerta V-203/09-0003
+ Espuma V-203/09-0004

SECCIÓN C C



SECCIÓN A A

2 Tornillos M6x25 DIN-7991 A4
Cod. 7020806025

NOTA : Incluye bridas , junta y tornillería , para montaje en piscinas de liner

REVISION	NUMERO	FECHA	DIBUJADO	VERIFICADO
A	2	13/10/2010	13/10/2010	CRR

Se cambia el cesto skimmer se pasa del código 00254-0400 al código 00254-0600 con la varilla desplazada

MODIFICACIÓN

REVISIONES

Dibujado	CRR	13.10.10	Firma	Material: AISI-316	Nº Piezas																					
Comprobado	CRR	13.10.10		Acabado: DECAPADO (Embellecedor, tapa y compuerta Pulidas) Color:																						
Observaciones	Denominación: SKIMMER SLIM 500				Formato DIN - A3																					
Tolerancias generales no especificadas:		Código: V-203/09	Revisión 2	Version	ISO-E																					
S/Tabla adjunta		Concentricidad:		Peso (g)	Escalas 1:6																					
Angular:		Desmoldeo:		Tolerancia general DIN-7168 / ISO-2768m (tabla de valores medios)																						
COTA CRITICA				<table border="1"> <tr> <td>mayor que</td> <td>-</td> <td>6</td> <td>30</td> <td>120</td> <td>400</td> <td>1000</td> </tr> <tr> <td>hasta</td> <td>±0.10</td> <td>±0.20</td> <td>±0.30</td> <td>±0.50</td> <td>±0.80</td> <td>±1.20</td> </tr> <tr> <td>tolerancia</td> <td colspan="6">Densidad g/mm3</td> </tr> </table>		mayor que	-	6	30	120	400	1000	hasta	±0.10	±0.20	±0.30	±0.50	±0.80	±1.20	tolerancia	Densidad g/mm3					
mayor que	-	6	30	120	400	1000																				
hasta	±0.10	±0.20	±0.30	±0.50	±0.80	±1.20																				
tolerancia	Densidad g/mm3																									

