



PVC-Kugelventil mit Stellantrieb EO510

*2-Wege- und 3-Wege-Kugelhahn mit elektrischem Stellantrieb in den Dimensionen
DN 10, DN 15, DN 20, DN 25, DN 32, DN 40, DN 50*

INHALTSÜBERSICHT

1. Kontrolle	3
2. Vorschriften	3
3. Geräteinstallation	3

TECHNISCHE DATEN

1. Stellantrieb	4
2. Abmessungen 2-Wege Kugelhahn	4
3. Abmessung 3-Wege Kugelhahn	5
4. Druck-Temperatur Diagramm	6

ANSCHLUSSSCHEMEN

2-Wege Kugelhahn	7
3-Wege T-Kugel 2-Positionen (Solar)	8
3-Wege T-Kugel 4-Positionen	9
3-Wege L-Kugel 4-Positionen	10



1. Kontrolle

Der Kugelhahn ist mit einer Seriennummer ausgestattet, welche am Typenschild ersichtlich ist und am Boden des Stellantriebes eingestanzt ist. Optische Überprüfung des Gerätes auf Beschädigung. Das Gerät wurde werkseitig auf Dichtheit überprüft. Mechanische und elektrische Funktionen unterliegen im Werk einem festgelegten Prüfzirkel. Sollten dennoch berechnigte Beanstandungen vorhanden sein, werden die Fehler natürlich schnellstmöglich behoben. Dafür benötigen wir die Seriennummer, von wem das Gerät gekauft wurde, ihre komplette Anschrift sowie den Typenschein (Kopie).

! ***Gerährleistung***
■ ***Nach geltendem EU-Recht!***

! ***Alle funktionswichtigen Teile sind plombiert!***
■ ***Bei Verletzungen der Plomben erlischt der Garanteanspruch***

2. Vorschriften

Es ist unbedingt erforderlich eine FI-Schalter und entsprechende Vorsicherungen im System einzubauen. Beim elektrischen Anschluss muss eine Trennvorrichtung in die festverlegte elektrische Installation eingebaut werden, die es ermöglicht, den elektrischen Anschluss allpolig, mit einer Kontaktöffnung von mindestens 3 mm, vom Netz zu trennen. Die Elektroinstallationen müssen gemäß der jeweiligen Landesvorschriften (z.B. VDE-, ÖVE) und eventuellen behördlichen Vorschriften entsprechen. Die Arbeiten dürfen nur von einem konzessionierten Elektroinstallationsunternehmen durchgeführt werden. Bei NICHTEINHALTUNG dieser Bestimmungen sind keine Forderungen am Hersteller möglich.

Der Kugelhahn mit elektrischem Stellantrieb EO510 entspricht den Vorschriften folgender europäischer Richtlinien:

EMV ÖVE EN 60801-2
EN 50081-1
EN 50082-1
EN 600335-1
EN 55014

3. Geräteinstallation

Das Gerät ist zwar in jeder Lage funktionsfähig, sollte jedoch nach Möglichkeit mit dem Stellantrieb nicht nach unten montiert werden.

! ***Wichtig: Nur Steuerungen verwenden welche getrennte Relaiskontakte für Pumpe und Kugelhahn eingebaut haben.***

TECHNISCHE DATEN

2-Wege und 3-Wege Kugelhahn mit elektr. Stellantrieb E0510

1. Stellantrieb

Betriebsspannung:

12-34 V AC/DC 50 Hz	
115 VAC / 60 Hz.	230 VAC / 50 Hz.

Schutzart: IP 54

Einschaltdauer: 60 % / max. 20 min.

Leistungsaufnahme: 3,8 Watt 115 VAC + 230 VAC
10-24 Watt 12-34 V AC/DC

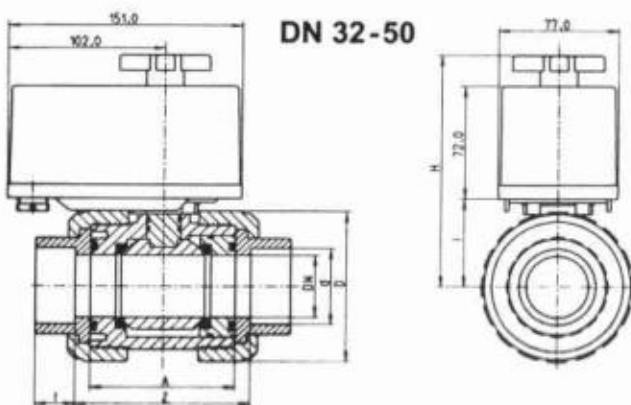
9	8	7
---	---	---

7=grau
8=grün
9=schwarz

! **WICHTIG:** Beim Solarkugelhahn wurde ein patentiertes Druck-Ausgleichs-System eingebaut, um beim Umschalten einen Druckanstieg zu vermeiden. Wird ein Umstellvorgang unterbrochen (z.B. Stromausfall), kann die gewünschte Position mit der Handnotbetätigung eingestellt werden.

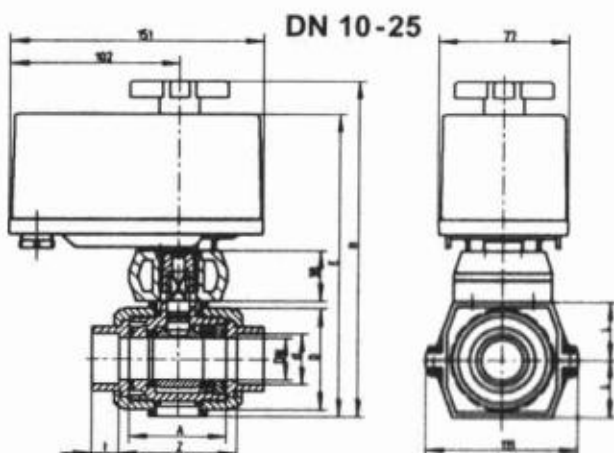
! **ACHTUNG:** Diese eingebaute Handnotbetätigung ist eine Notbetätigung. Die Handnotbetätigung darf nur im Uhrzeigersinn gedreht werden (siehe Pfeil am Griff).

2. Abmessungen 2-Wege Kugelhahn:



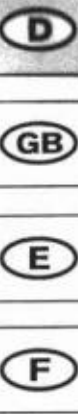
PVC

d	mm	16	20	25	32	40	50	63
DN	mm	10	15	20	25	32	40	50
G	Zoll	3/8"	1/2"	3/4"	1"	1 1/4"	1 1/2"	2"
A	mm	62,0	62,0	70,0	74,0	71,0	71,0	84,0
D	mm	53,0	53,0	63,0	70,0	68,0	68,0	112,5
E	mm	187,0	187,0	201,0	207,0	-	-	-
H	mm	207,0	207,0	221,0	227,0	148,5	148,5	156,0
I	mm	-	-	-	-	56,5	56,5	63,0
L	mm	33,0	33,0	40,0	43,0	-	-	-
t	mm	16,5	16,5	19,5	22,5	26,5	31,5	38,5
Z	mm	67,5	67,5	76,0	81,0	118,0	81,0	96,0
PN	bar	16,0	16,0	16,0	16,0	10,0	10,0	10,0
Betriebsdruck max.		bar	10,0	10,0	10,0	3,0	3,0	3,0



PP / (PVDF)

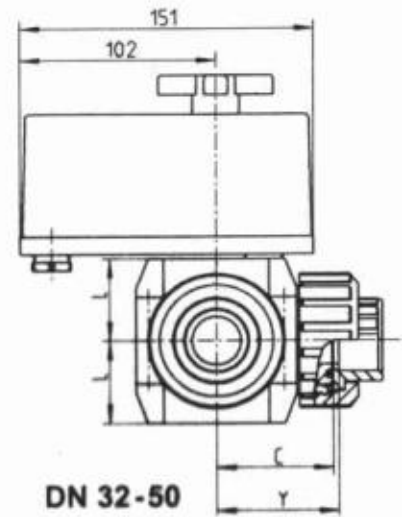
d	mm	16	20	25	32
DN	mm	10	15	20	25
G	Zoll	3/8"	1/2"	3/4"	1"
A	mm	62,0	62,0	69,0	73,0
D	mm	52,5 (51,8)	52,5 (51,8)	62,0 (61,5)	69,55 (68,5)
E	mm	185,0	185,0	199,0	205,0
H	mm	205,0	205,0	219,0	225,0
L	mm	33,0	33,0	40,0	43,0
t	mm	14,5	16,0	17,0	19,5
Z	mm	71,0	67,5	79,0	84,0
PN	bar	10,0 (16,0)	10,0 (16,0)	10,0 (16,0)	10,0 (16,0)
Betriebsdruck max.		bar	10,0	10,0	10,0



3. Abmessungen 3-Wege Kugelhahn:

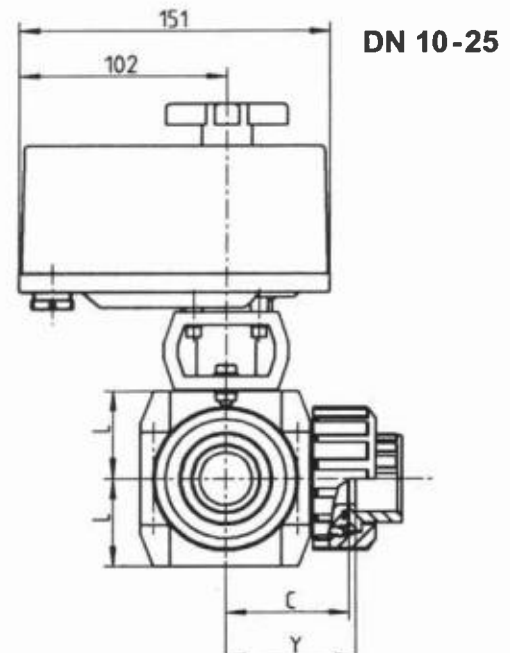
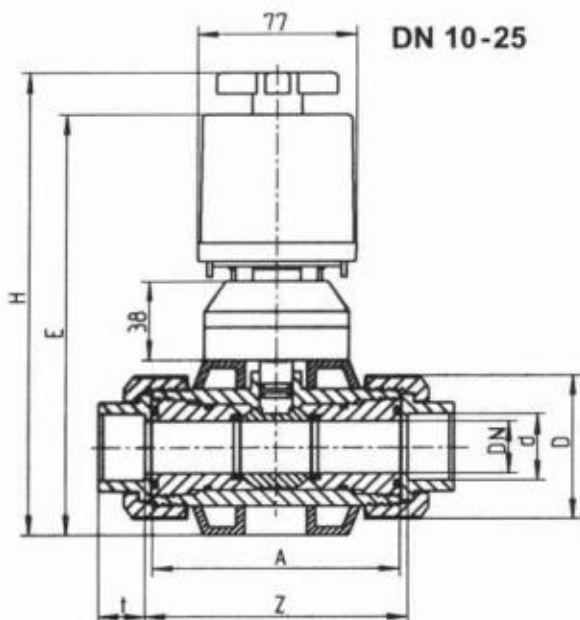
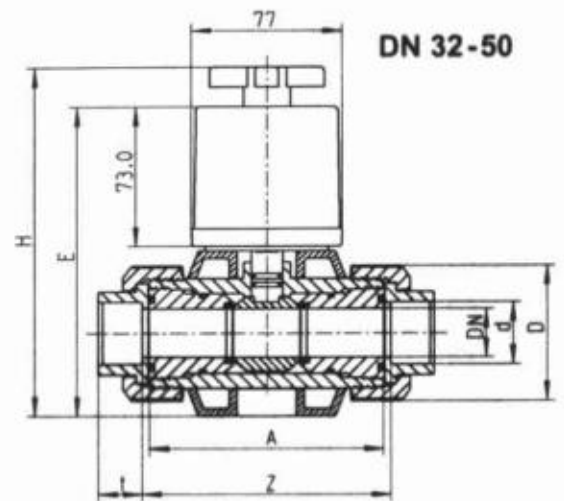
PVC

d	mm	16	20	25	32	40	50	63
DN	mm	10	15	20	25	32	40	50
G	Zoll	3/8"	1/2"	3/4"	1"	1/4"	1/2"	2"
A	mm	100,0	100,0	121,0	121,0	162,0	162,0	181,0
C	mm	50,0	50,0	60,5	60,5	81,0	81,0	90,5
D	mm	53,0	53,0	70,5	70,5	101,0	101,0	121,5
E	mm	187,0	187,0	207,0	207,0	195,0	195,0	211,0
H	mm	207,0	207,0	227,0	227,0	215,0	215,0	231,0
L	mm	33,0	33,0	43,0	43,0	56,0	56,0	64,0
Y	mm	52,8	52,8	63,5	63,5	84,5	85,5	96,5
Z	mm	105,5	105,5	127,0	127,0	169,0	171,0	193,0
t	mm	16,5	16,5	20,0	22,5	27,5	31,5	38,5
PN	bar	16,0	16,0	16,0	16,0	16,0	16,0	16,0
Betriebsdruck max.		bar	10,0	10,0	10,0	3,0	3,0	3,0



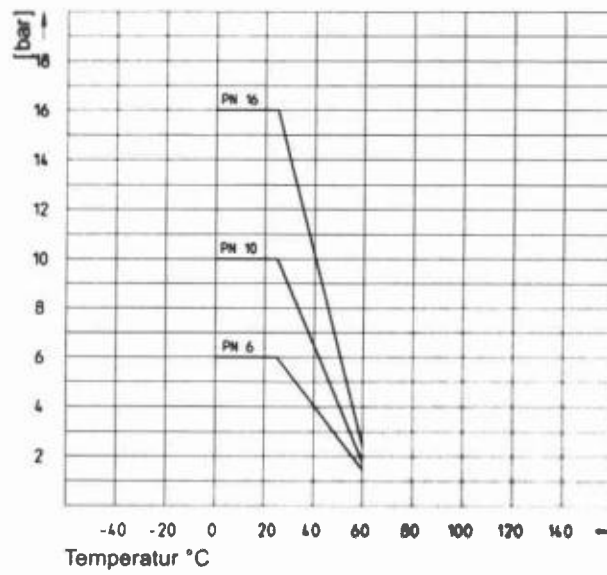
PP / (PVDF)

d	mm	16	20	25	32
DN	mm	10	15	25	25
G	Zoll	3/8"	1/2"	3/4"	1"
A	mm	100,0	100,0	119,0	119,0
C	mm	60,0	50,0	59,5	59,5
D	mm	52,5 (51,8)	52,5 (51,8)	69,5 (68,5)	69,5 (68,5)
E	mm	185,0	185,0	205,0	205,0
H	mm	205,0	205,0	225,0	225,0
L	mm	33,0	33,0	43,0	43,0
Y	mm	54,5	52,8	64,5	65,0
Z	mm	109,0	105,5	129,0	130,0
t	mm	14,5	16,0	17,0	19,5
PN	bar	10,0 (16,0)	10,0 (16,0)	10,0 (16,0)	10,0 (16,0)
Betriebsdruck max.		bar	10,0	10,0	10,0

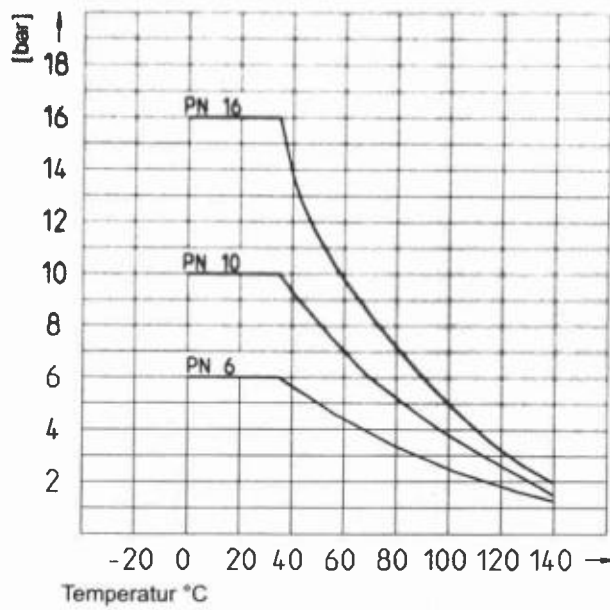


Druck- Temperatur Diagramm 2- und 3-Wege Kugelhahn

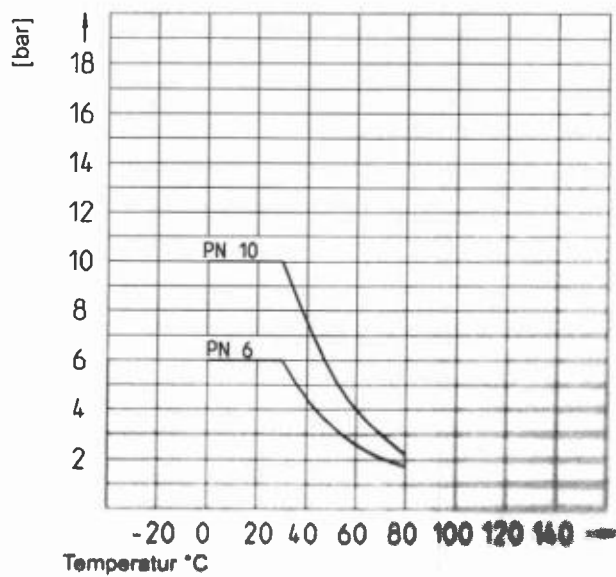
PVC



PVDF



PP



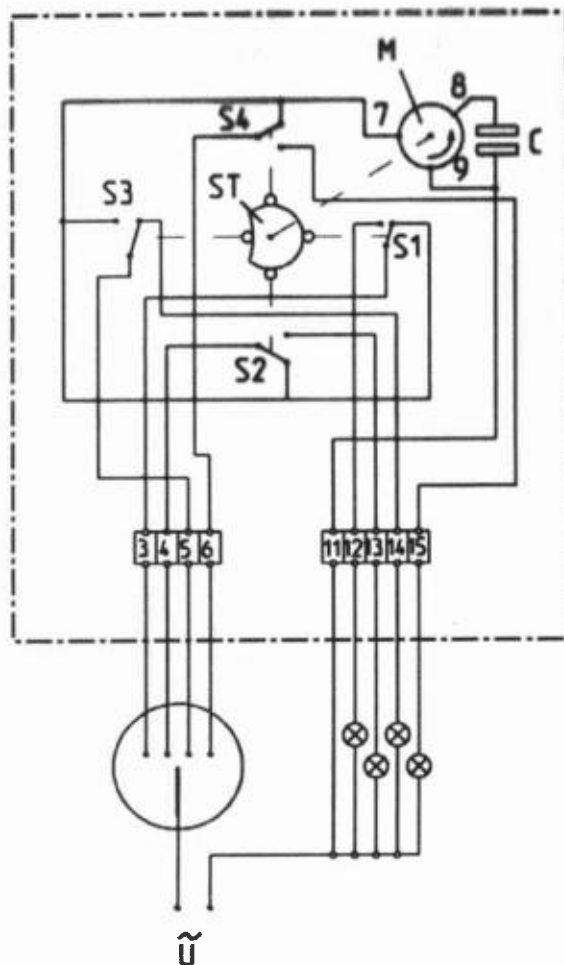


2-Wege Kugelhahn			
Kugelhahnstellung		Position 1	Position 2
Klemmennummer	Gemeinsamer Mittelpunkt	11	
	Versorgung	4	3
	Rückmeldung	13	12
Umstellzeit	230 VAC 115 VAC	26 sec	26 sec
Umstellzeit	12-34 V AC/DC	12 sec	12 sec

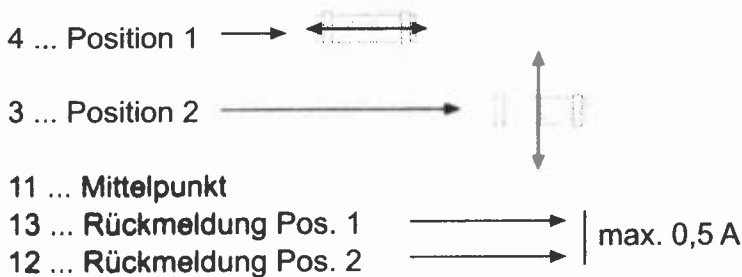
Schaltplan:

- S1 ... Schaltkontakt 1
- S2 ... Schaltkontakt 2
- M ... Motor (12-34 V AC/DC; 115 VAC; 230 VAC)
- ST ... Steuerscheibe
- C ... Kondensator

115 V	230 V
0,47 µF	0,15 µF

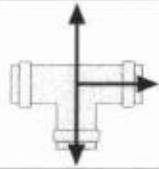
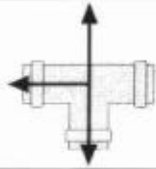


Anschlussschema:



U ... Versorgungsspannung 12-34 V AC/DC Gleich- oder Wechselstrom!
115, 230 VAC Wechselstrom!

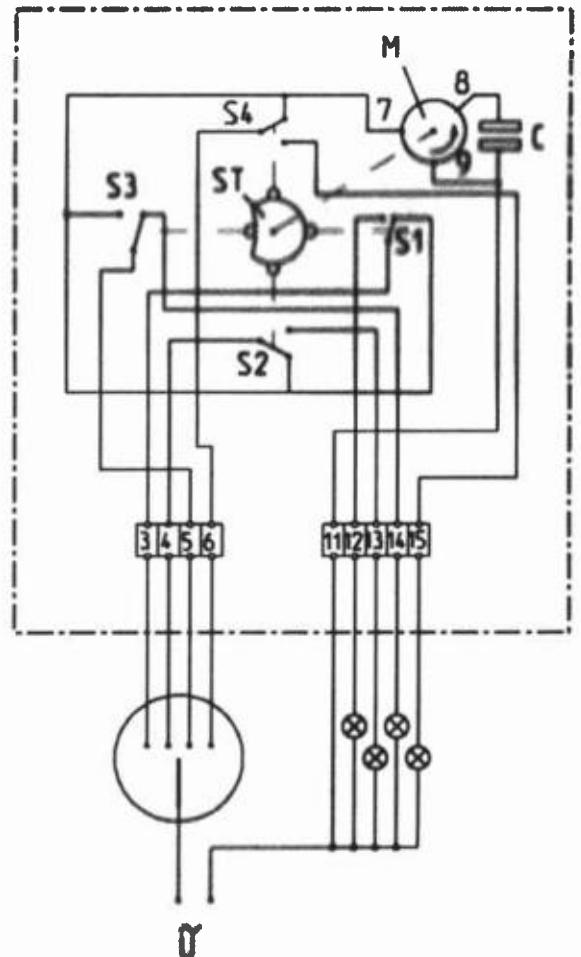
Solar 3-Wege T-Kugel 2-Positionen

Kugelhahnstellung		Position 2 	Position 4 
Klemmennummer	Gemeinsamer Mittelpunkt	11	
	Versorgung	4	6
	Rückmeldung	13	15
Umstellzeit	230 VAC 115 VAC	52 sec	52 sec
Umstellzeit	12-34 V AC/DC	24 sec	24 sec

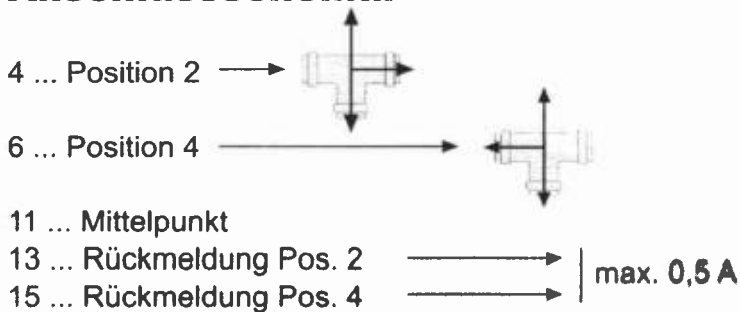
Schaltplan:

- S2 ... Schaltkontakt 2
- S4 ... Schaltkontakt 4
- M ... Motor (12-34 V AC/DC; 115 VAC; 230 VAC)
- ST ... Steuerscheibe
- C ... Kondensator

115 V	230 V
0,47 μ F	0,15 μ F



Anschlussschema:



U ... Versorgungsspannung 12-34 V AC/DC Gleich- oder Wechselstrom!
 115, 230 VAC Wechselstrom!