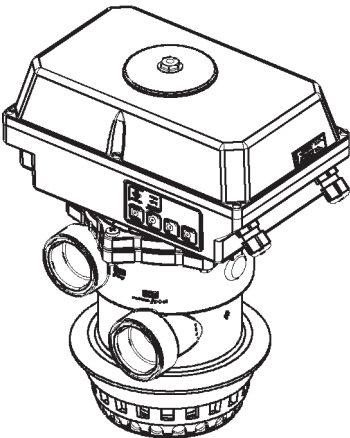
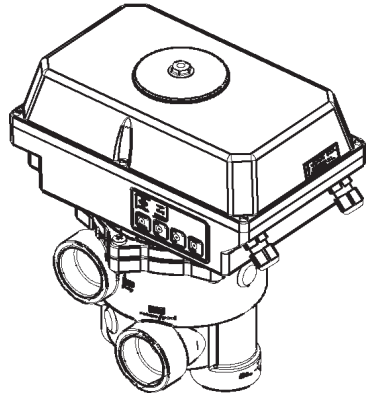




easy
1000

V6 - 1 1/2", 2"
12-34V DC 0,2A / 0,6A
12-230V AC 50/60Hz 20W / 50W
Schutzart: IP65



Zertifiziert nach
certified acc. to
EN ISO 9001:2000





easy
1000

1 1/2", 2" 12-34V DC / 12-230V AC

INHALTSÜBERSICHT

| | | |
|------|---|-------|
| 1. | Urheberrecht | 3 |
| 2. | Vorwort zur Bedienungsanleitung | 3 |
| 3. | Gewährleistung und Haftung | 3 - 4 |
| 4. | Arbeitssicherheitshinweise | 4 |
| 5. | Sicherheitshinweise | 4 - 5 |
| 6. | Restrisiken | 5 |
| 6.1 | Gefährdung durch Strom | 5 |
| 6.2 | Gefährdung durch menschliches Fehlverhalten | 5 |
| 6.3 | Gefährdung durch Strom bei Reinigungsarbeiten | 5 |
| 7. | Allgemein | 5 |
| 8. | Bestimmungsgemäße Verwendung | 6 |
| 9. | Montage | 6 |
| 9.1 | Funktions- und Installationsschema | 6 |
| 10. | Zyklusablauf | 7 |
| 11. | Spülzeiten und Umstellzeiten | 7 |
| 12. | Elektrischer Anschluss | 7 |
| 13. | Platine | 8 |
| 14. | Anschlussbeispiel für Pumpe und Kugelhahn | 8 |
| 15. | Funktion der Folientastatur | 9 |
| 15.1 | Zirkulieren | 9 |
| 16. | Rückspülzeit | 10 |
| 17. | Nachspülzeit | 10 |
| 18. | Schaltpunkte Rückspülzeit | 10 |
| 18.1 | Auslösezeit Schaltpunkt Rückspülen | 10 |
| 19. | Hauptabmaße | 11 |
| 20. | Explosionsansicht | 12 |
| 21. | Demontage | 13 |
| 22. | Schutzprüfung IP65 | 14 |
| 23. | Einsatzmöglichkeiten - Anschluss für externe Geräte | 14 |
| 24. | Zubehör für Aquastar easy | 15 |

1. Urheberrecht

Die Bedienungsanleitung enthält urheberrechtlich geschützte Informationen.

Alle Rechte unter Vorbehalt der Praher Kunststofftechnik GmbH.

Die Bedienungsanleitung ist für die Bedienperson bestimmt.

Die Vervielfältigung, Re-produktion oder Übersetzung dieser Dokumente in andere Sprachen, ganz oder teilweise, bedarf der ausdrücklichen Genehmigung durch die Praher Kunststofftechnik GmbH.

© 2006 PRAHER Kunststofftechnik GmbH

Diese Bedienungsanleitung ist in der Absicht geschrieben worden, von denen gelesen, verstanden und in allen Punkten beachtet zu werden, die für den Bereich *Aquastar* verantwortlich sind.

Nur mit der Kenntnis der hier angeführten Hinweise können sie Fehler am *Aquastar* vermeiden und einen störungsfreien Betrieb gewährleisten.

Es ist daher wichtig, dass die vorliegende Dokumentation auch wirklich den zuständigen Personen bekannt ist.

2. Vorwort zur Bedienungsanleitung

Diese Bedienungsanleitung soll erleichtern, den *Aquastar* kennen zu lernen und seine bestimmungsgemäßen Einsatzmöglichkeiten zu nutzen.

Die Bedienungsanleitung enthält wichtige Hinweise zum sicheren, sachgemäßen und wirtschaftlichen Betrieb des *Aquastar*. Ihre Beachtung hilft:

- Gefahren zu vermeiden
- Reparaturkosten und Ausfälle zu verhindern
- Die Zuverlässigkeit und Lebensdauer des *Aquastar* zu erhöhen.

Die Bedienungsanleitung ergänzt die Anweisungen aufgrund bestehender Vorschriften zur Unfallverhütung und zum Umweltschutz. Sie muss ständig am Einsatzort verfügbar sein und ist von jeder Person zu lesen, die mit dem *Aquastar* arbeiten will.

Dies betrifft

- Bedienung, einschließlich
- Störungsbehebung im Ablauf
- Pflege

Neben der Bedienungsanleitung und den im Verwenderland und an der Einsatzstelle geltenden rechtlichen Regelungen zur Unfallverhütung sind auch die anerkannten fachtechnischen Regeln zu beachten.

3. Gewährleistung und Haftung

Gewährleistungs- und Haftungsansprüche bei Personen- und Sachschäden sind ausgeschlossen, wenn sie auf einen oder mehrere der folgenden Ursachen zurückzuführen sind.

- Nicht bestimmungsgemäße Verwendung des *Aquastar*
- Unsachgemäßes Montieren, in Betrieb nehmen, Bedienen und Warten des *Aquastar*
- Betreiben des *Aquastar* bei defekten Sicherheitseinrichtungen oder nicht ordnungsgemäß angebracht oder nicht funktionsfähige Sicherheits- und Schutzvorrichtungen

-
- Nichtbeachten der Hinweise in der Bedienungsanleitung bezüglich Montage, Inbetriebnahme, Betrieb und Wartung des *Aquastar*
 - Eigenmächtige bauliche Veränderungen am *Aquastar*
 - Mangelhafte Überwachung von Geräteteilen, die einem Verschleiß unterliegen
 - Unsachgemäße durchgeführte Reparaturen am *Aquastar*
 - Fälle durch Fremdkörpereinwirkungen und höhere Gewalt am *Aquastar*

Bei Schäden die durch Nichtbeachten der Bedienungsanleitung entstehen oder Verletzungen der plombierten Teile, erlischt der Gewährleistungsanspruch.
Für Folgeschäden die daraus resultieren, übernehmen wir keine Haftung!

4. Arbeitssicherheitshinweise

- Jede Person, die im Betrieb des Anwenders mit der Montage, Demontage, Inbetriebnahme, Bedienung und Instandhaltung des *Aquastar* befasst ist, muss die komplette Bedienungsanleitung, besonders das Kapitel "Sicherheitshinweise", gelesen und verstanden haben.
- Die Gebots- und Warnzeichen welche auf Gefährdung hinweisen sind unbedingt zu beachten.



Gefährliche elektrische Spannung!
Es geht um ihre Sicherheit

5. Sicherheitshinweise

- Dieses Gerät wurde nach den Schutzmaßnahmen für elektronische Geräte gebaut und geprüft und hat das Werk in einem sicherheitstechnisch einwandfreiem Zustand verlassen.
- Um diesen Zustand zu erhalten und einen gefahrlosen Betrieb sicherzustellen, muss der Anwender die Sicherheitshinweise beachten, die in dieser Bedienungsanleitung enthalten sind.
- Die Installationsarbeiten dürfen nur von einem befugten und konzessionierten Elektroinstallateur oder Elekrounternehmen durchgeführt werden.
- Die Elektroinstallationen müssen nach den jeweiligen örtlichen und regionalen Vorschriften (z.B. ÖVE, VDE,...) und eventuellen behördlichen Vorschriften ausgeführt werden.
- Beim elektrischen Anschluss muss eine Trennvorrichtung in die festgelegte elektr. Installation eingebaut werden, die es ermöglicht, den elektr. Anschluss allpolig mit einer Kontaktöffnung von mindestens 3 mm vom Netz zu trennen.
- Achten sie darauf, dass die Versorgungsspannung richtig abgesichert ist und ein Fehlerstromschutzschalter ≤ 30 mA installiert ist.
- Verwenden sie das Gerät nur in Räumen, in denen keine brennbaren Gase und Dämpfe vorhanden sein können.
- Nehmen sie das Gerät nicht sofort in Betrieb, wenn es von einem kalten in einen warmen Raum gebracht wurde. Das dabei entstandene Kondenswasser kann unter Umständen ihr Gerät zerstören.

- Wenn das Gerät sichtbare Beschädigungen aufweist, nicht mehr arbeitet oder längere Zeit unter ungünstigen Verhältnissen gelagert wurde, so ist anzunehmen, dass ein gefahrloser Betrieb nicht mehr möglich ist. An dieser Stelle ist das Gerät gegen unbeabsichtigte Inbetriebnahme zu sichern, und falls erforderlich, außer Betrieb zu nehmen.
- Beim Öffnen von Abdeckungen oder Entfernen von Teilen, können spannungsführende Teile freigelegt werden. Vor einem Abgleich, einer Wartung, einer Instandsetzung oder einem Austausch von Teilen oder Baugruppen, muss das Gerät von allen Spannungsquellen getrennt sein, wenn ein Öffnen des Gerätes erforderlich ist. Wenn danach ein Abgleich ein Wartung oder eine Reparatur am geöffneten Gerät unter Spannung unvermeidlich ist, darf das nur durch eine versierte Fachkraft geschehen, die mit den damit verbundenen Gefahren bzw. einschlägigen Sicherheitsvorschriften vertraut ist.
- Kondensatoren im Gerät können noch geladen sein, selbst wenn das Gerät von allen Spannungsquellen getrennt wurde.
- Montage- bzw. Demontage der Armaturen nur im drucklosen Zustand (d.h. Rohrleitung vorher entleeren).
- Bei Armaturen Durchflußrichtung bzw. Fließrichtung beachten!

Jede Person, die sich mit der Bedienung und Instandhaltung des Geräts befasst, muss diese Anleitung gelesen und verstanden haben! Es geht um ihre Sicherheit!

6. Restrisiken

6.1 Gefährdung durch Strom



Manipulationen am *Aquastar* sind für die Bedienperson strengstens verboten und dürfen nur von geschulten und befugten Personen vorgenommen werden. Die dazugehörigen Ge- und Verbotsschilder sind zu beachten.

6.2 Gefährdung durch menschliches Fehlverhalten



Die Bedienpersonen sind hinsichtlich der Restgefährdung durch elektrischen Strom sowie der korrekten Bedienung zu unterweisen, sowie auf die Wirksamkeit der Unterweisung zu kontrollieren.

6.3 Gefährdung durch Strom bei Reinigungsarbeiten



Reinigungsarbeiten am *Aquastar* dürfen nur im spannungslosen Zustand durchgeführt werden.

7. Allgemein

PRAHER Aquastar Steuerungen sind hochwertige technische Produkte, die mit großer Genauigkeit und nach modernsten technischen Fertigungsmethoden hergestellt werden. Sollten trotzdem berechnete Beanstandungen vorhanden sein, werden diese natürlich schnellstmöglich behoben. Für das Gerät gilt eine Gewährleistung nach geltendem EU-Recht. Als Beginn der Gewährleistungsfrist gilt das Kaufdatum.

8. Bestimmungsgemäße Verwendung

Es handelt sich hierbei um eine Steuereinheit für ein 6-Wege-Ventil mit welcher vollautomatisch ein Filter per Zeit rückgespült wird. Es steht ein Filterpumpenanschluss zur Verfügung, welcher bei Erreichen der jeweiligen Ventilstellung ca. 10 sec. verzögert einschaltet. Es besteht eine zusätzliche elektrische Anschlussmöglichkeit für einen Praher Kugelhahn EO510 während des Zyklus.

9. Montage (Geräteinstallation und Installation des Ventils)

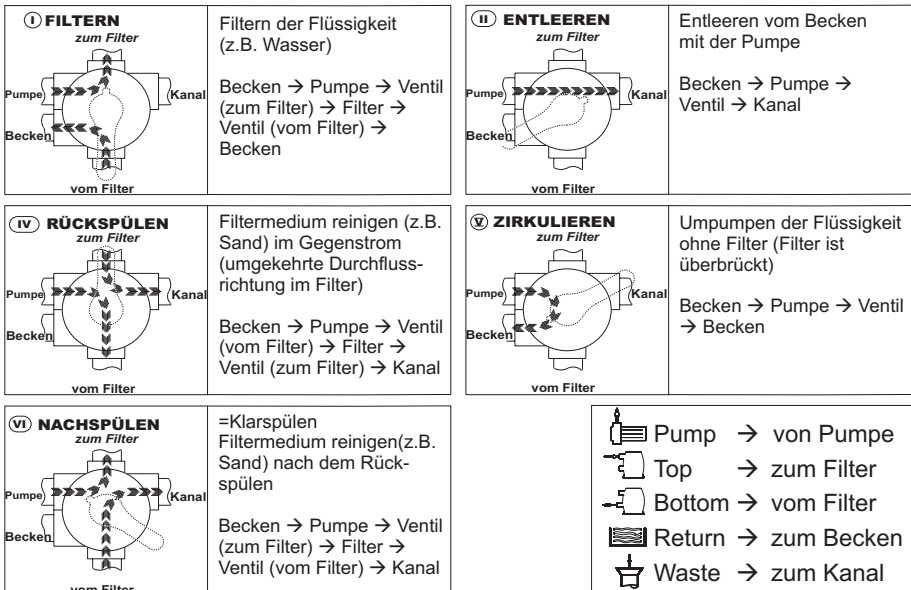
Betriebsdruck für 6-Wege Rückspülventil: ABS 3,5 bar / GFK 6bar

Binden sie das Ventil entsprechend der Beschriftung und der folgenden Skizze in die Rohrleitung ein. Verwenden sie OCEAN-Übergangverschraubungen. Dichten sie bei Gewindeanschlüssen nur mit Teflonband ab. Das Gerät ist zwar in jeder Lage funktionsfähig, sollte jedoch nach Möglichkeit nicht mit dem Stellantrieb nach unten montiert werden. Bei einem Niveauunterschied von mehr als 3 Meter im System und Speicher, sollten Praher Rückschlagventile S6 eingebaut werden. Ansonsten können zu große Drücke und Strömungen im Ventil, den Stellantrieb und das Ventil schwer beschädigen. Da beim Rück- und Nachspülen das Filtermedium ausgespült werden kann, empfehlen wir eine Drossel in die Kanalleitung einzubauen. Ansonsten kann ein festsetzendes Ventilteller auftreten und die einwandfreie Funktion des Aquastar beeinträchtigen. Bei verschmutzten oder körnigen Medien sind entsprechende Praher Schmutzfilter S4 einzubauen. **WICHTIG!** Während des Ablaufs eines Zyklus mus sichergestellt sein, dass die Filterpumpe ausgeschaltet ist!

ACHTUNG! Bei Auslieferung des Aquastar steht das Ventil zur Entlastung der Dichtung auf einer Zwischenstellung und ist **nicht dicht!**

Vor Verwendung muss der Antrieb elektrisch, durch betätigen der "EIN" Taste auf der Folientastatur, auf Position "Filtern" gestellt werden.

9.1 Funktions- und Installationsschema



10. Zyklusablauf

Ausgangsposition FILTERN - Gerät EIN

- Start des Rückspülzyklus durch drücken der Prüftaste auf der Folientastatur
- Kontrollleuchte "Prüftaste" für Rückspülzyklus läuft, leuchtet
- Ausgang Pumpe Klemme [13]-[14] schaltet aus (kein Durchgang)
- Ausgang Kugelhahn schaltet von Klemme [21]-[20] auf [21]-[22]

Ventil stellt auf Rückspülen

- Pumpenverzögerungszeit von ca. 10 sec. läuft ab
- Ausgang Pumpe Klemme [13]-[14] schließt
- Eingestellte Rückspülzeit läuft ab (Schalter S1)
- Ausgang Pumpe Klemme [13]-[14] schaltet aus (kein Durchgang)

Ventil stellt auf Klarspülen

- Pumpenverzögerungszeit von ca. 10 sec. läuft ab
- Ausgang Pumpe Klemme [13]-[14] schließt
- Eingestellte Klarspülzeit(=Nachspülzeit) läuft ab (Schalter S2)
- Ausgang Pumpe Klemme [13]-[14] schaltet aus (kein Durchgang)

Ventil stellt auf Filtern

- Ausgang Kugelhahn schaltet von Klemme [21]-[22] auf [21]-[20]
- Pumpenverzögerungszeit von ca. 10 sec. läuft ab
- Ausgang Pumpe Klemme [13]-[14] schließt

11. Spülzeiten und Umstellzeiten

| | | |
|---|-------------|-----------------------------|
| Verzögerungszeit | | 10sec. |
| UMSTELLEN von Filtern auf Rückspülen | | ca. 30sec. |
| Rückspülzeit | min. / max. | 45sec. / 360 sec. |
| UMSTELLEN von Rückspülzeit auf Klarspülen | | ca. 22sec. |
| Klarspülzeit | min. / max. | 20sec. / 90sec. |
| UMSTELLEN von Klarspülen auf Filtern | | ca. 18 sec. |
| Zyklusdauer | min. / max. | ca. 2min. 34sec. / ca. 9min |

12. Elektrischer Anschluss

Anschluss der Versorgungsspannung und technische Daten

L1 | N

12-34V DC 0,2A / 0,6A
12-230V AC 50/60Hz 20W / 50W

Anschluss für Pumpe - Potentialfrei: I max. 8 A

13 | 14
NO | COM

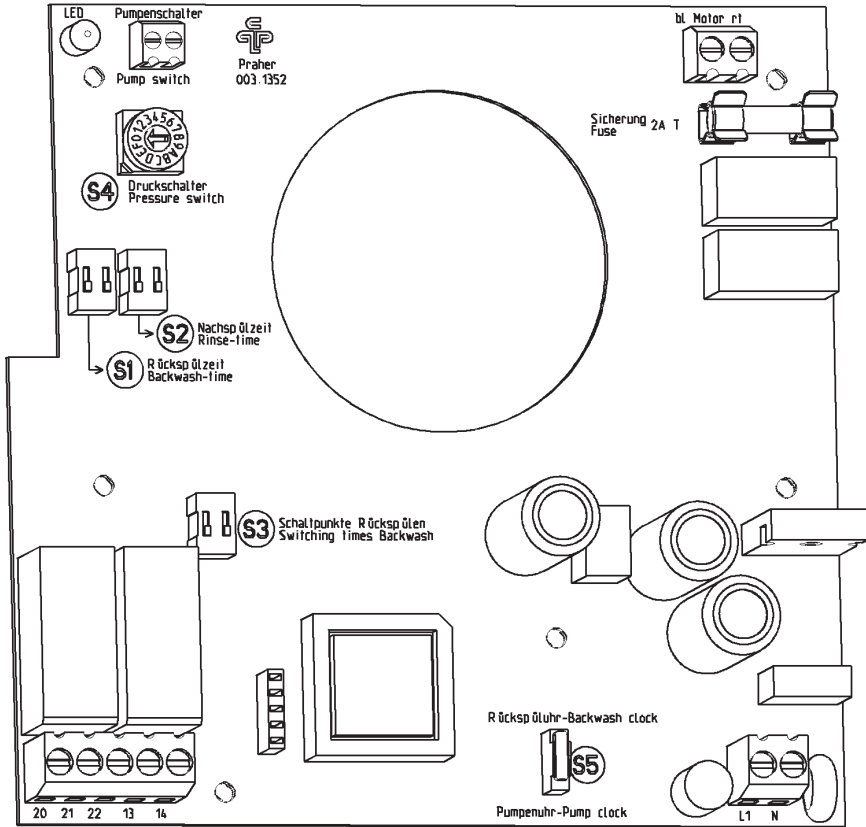
Auf Position Filtern, Rückspülen, Klarspülen, Entleeren, Zirkulieren und nach Ablauf von ca. 10 sec. sind die Klemmen [13 → 14] geschaltet.

Anschluss für externe Geräte - Potentialfrei: I max. 8 A

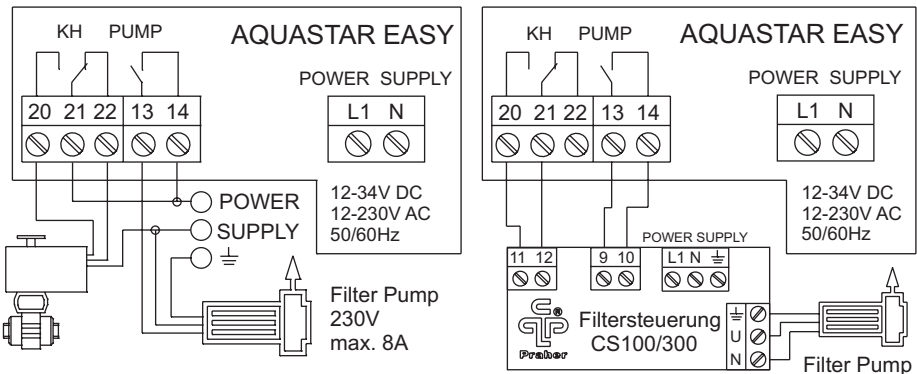
20 | 21 | 22
NO | COM | NC

Auf Position Filtern werden die Klemmen [21 → 20] geschaltet
Auf Position Entleeren, Zirkulieren und während des gesamten Rückspülzyklus sind die Klemmen [21 → 22] geschaltet.

13. Platine

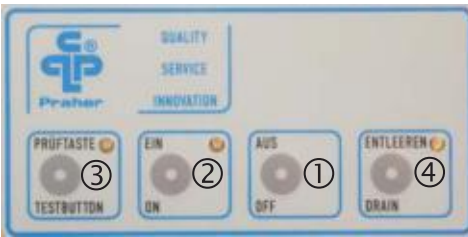


14. Anschlussbeispiel für Pumpe und Praher Kugelhahn EO510



15. Funktion der Folientastatur

- ① AUS
Bei Betätigen der "AUS" Taste wird das Gerät abgeschaltet , egal auf welcher Position sich das Ventil befindet.
- ② EIN = Grundstellung
Bei Betätigen der "EIN" Taste wird das Gerät eingeschaltet, Ventil nimmt Grundstellung - Position "FILTERN" - ein (gelbe LED leuchtet)
- ③ PRÜFTASTE
Zuerst Grundstellung ② einnehmen!
Bei Betätigung der "PRÜFTASTE" wird der Rückspülzyklus auf die Dauer eines Rückspülvorganges ausgelöst (grüne LED leuchtet)
- ④ ENTLEREEN
Zuerst Grundstellung ② einnehmen!
Bei Betätigung dieser Taste stellt das Ventil auf Position "ENTLEEREN" (rote LED leuchtet) Medium wird in den Kanal gepumpt



Dieses Produkt entspricht folgenden
EG-Richtlinien

- Elektromagnetische Verträglichkeit
89/336/EWG
- Niederspannungsrichtlinie
73/23/EWG

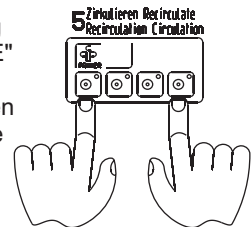
15.1 Zirkulieren

Um das automatische 6 - Wege Rückspülventil auf die Position "ZIRKULIEREN" und danach wieder auf Position "FILTERN" zu stellen, müssen folgende Schritte durchgeführt werden.

- Zuerst Grundeinstellung ② einnehmen!
- Taste "PRÜFTASTE" und "ENTLEEREN" gleichzeitig drücken (mind. 4sec.), bis die LED der "PRÜFTASTE" zu blinken beginnt.



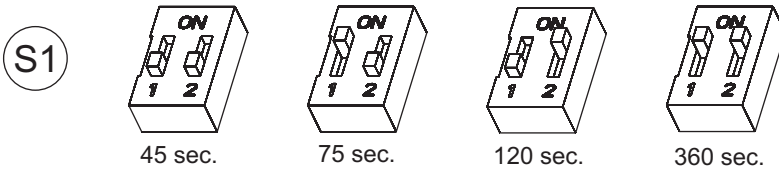
ACHTUNG! Nach gleichzeitiger Betätigung der Tasten leuchtet zuerst die LED von "PRÜFTASTE", dann die LED von "ENTLEEREN" kurz. Erst danach beginnt die LED der "PRÜFTASTE" zu blinken, und der Aquastar stellt auf Position "ZIRKULIEREN".



- Nach abgeschlossenem "ZIRKULIEREN" Taste "AUS" drücken
- Grundeinstellung ② einnehmen.

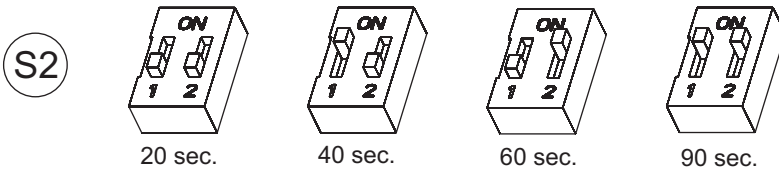
16. Rückspülzeit

Die Rückspülzeit wird mit dem Schalter S1 auf der Platine eingestellt.
Es stehen 4 Rückspülzeiten zur Verfügung.



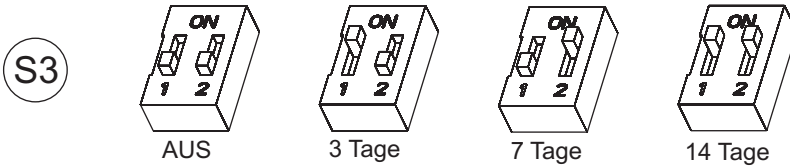
17. Nachspülzeit

Die Nachspülzeit wird mit Schalter S2 auf der Platine eingestellt.
Es stehen 4 Nachspülzeiten zur Verfügung.



18. Schaltpunkte Rückspülen

Die Schaltpunkte für das Rückspülen werden mit Schalter S3 auf der Platine eingestellt. Es stehen 4 Schaltpunkte Rückspülen zur Verfügung.



ACHTUNG! Vor dem Ein- bzw. Umstellen der Schaltpunkte Rückspülen das Ventil auf Position "FILTER" stellen, und den Aquastar ausschalten. (siehe Seite 9)

18.1 Auslösezeit Schaltpunkt Rückspülen

Beispiel: Rückspülen jeden Montag 09:15

- Schalter S3 auf Schaltpunkt 7 Tage stellen, und Aquastar um 09:15 Uhr einschalten ("EIN" Taste auf der Folientastatur betätigen)

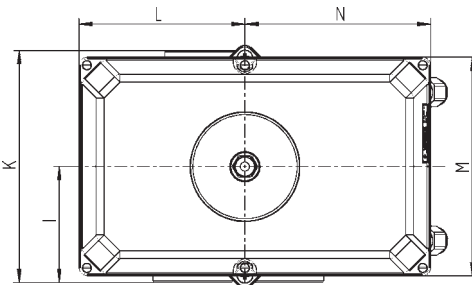
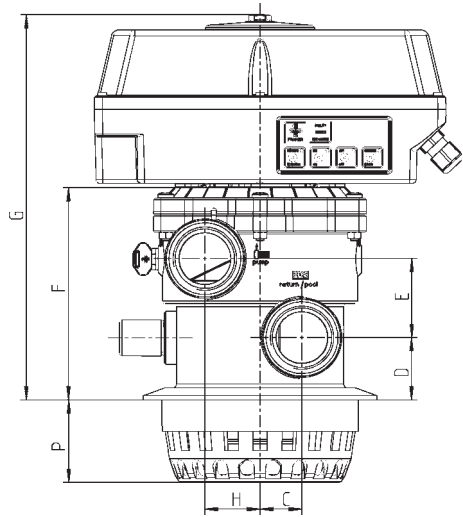
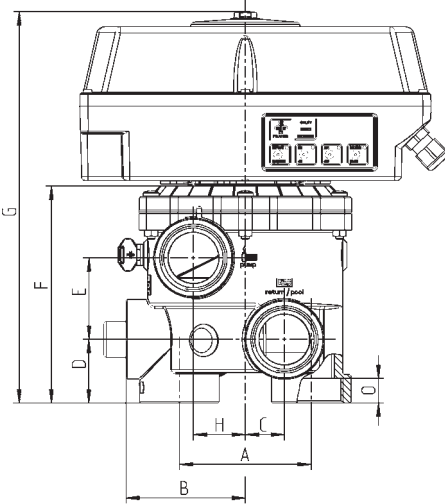
Um den Auslösezeitpunkt zu verändern, einfach die "PRÜFTASTE" auf der Folientastatur zum gewünschten Auslösezeitpunkt betätigen.

Beispiel: Auslösezeit von Montag 09:15 Uhr auf Freitag 08:00 Uhr verschieben
- "PRÜFTASTE" auf der Folientastatur am Freitag 08:00 Uhr betätigen

19. Hauptabmaße

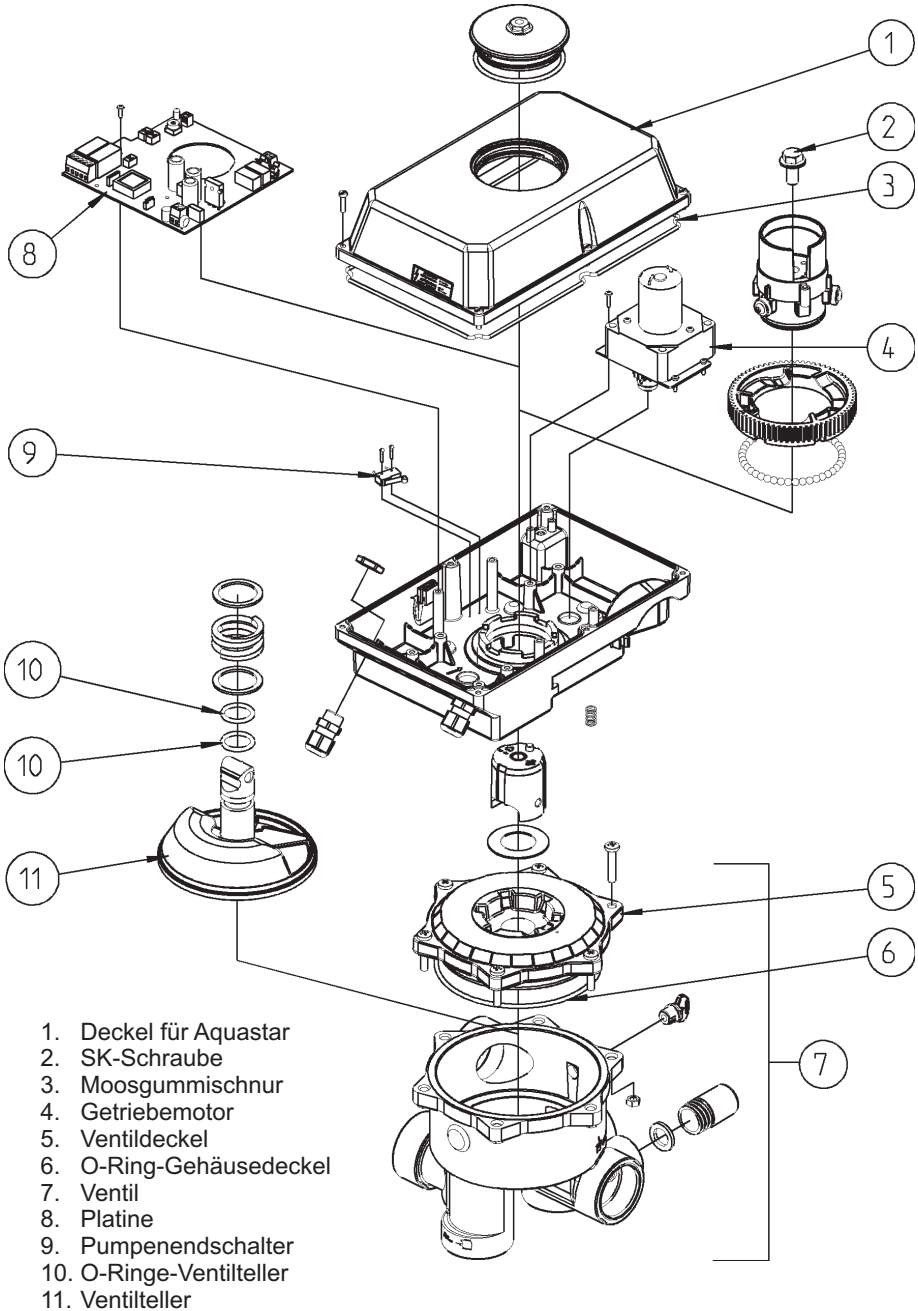
D

GB



| | 1 1/2" SM | 1 1/2" TM | 2" SM |
|---|-----------|-----------|-------|
| | mm | mm | mm |
| A | 99,5 | X | 110 |
| B | 90 | X | 114 |
| C | 29,5 | 31,5 | 38 |
| D | 48 | 47 | 60 |
| E | 61,5 | 59,5 | 81 |
| F | 163,5 | 160 | 210 |
| G | 295 | 291 | 339 |
| H | 39 | 41,5 | 36 |
| I | 87,5 | 90 | 114 |
| K | 175 | 180 | 228 |
| L | 125 | 125 | 125 |
| M | 165 | 165 | 165 |
| N | 140 | 140 | 140 |
| O | 18,5 | 18,5 | 26 |
| P | X | 62,5 | X |

20. Explosionsansicht

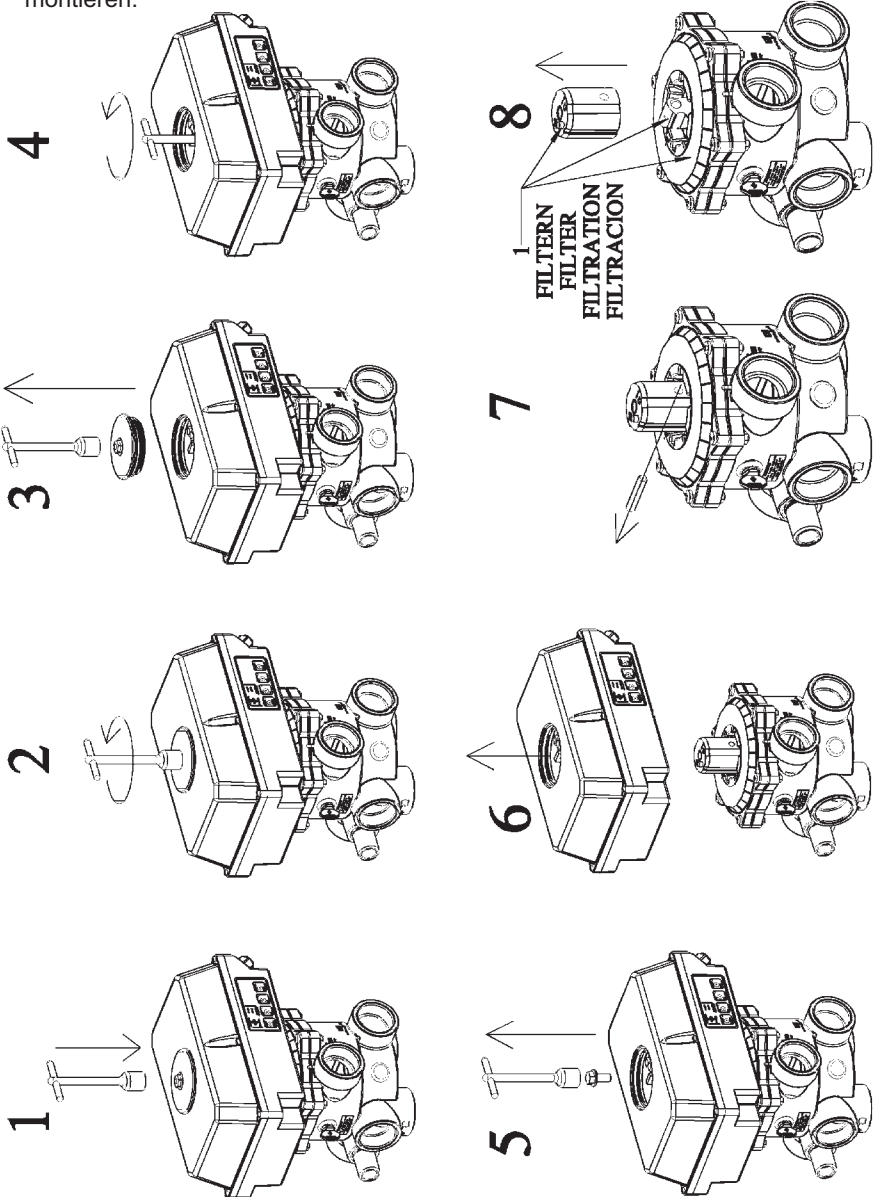


21. Demontage

Für die Demontage des elektronischen Stellantrieb vom Ventil wird ein Steckschlüssel mit Schlüsselweite 15mm benötigt.

Montage in umgekehrter Reihenfolge (Schritt 8 - 1) ausführen.

Schauglas (Schritt 2) und SK-Schraube (Schritt 4) handfest (4Nm - 8Nm) montieren.



22. IP65 Prüfbericht

HÖHERE TECHNISCHE BUNDES-LEHR-UND VERSUCHSANSTALT WIEN XX
Technologisches Gewerbemuseum
A-1200 Wien, Wexstraße 19-23, Vorgebührt mit *e. M.*
Wien, 2005.11.07 *K. Jung*

STAATLICHE VERSUCHSANSTALT – TGM
ELEKTROTECHNIK UND ELEKTRONIK

PRÜFBERICHT

TGM - VA EE 30531

Schutzartprüfung IP65 an
elektronischen Stellantrieben
Aqua Star

Auftraggeber: PRAHER Kunststofftechnik GmbH.
Anschrift: A-4311 Schwertberg, Poneggen Straße 5
Datum des Auftrages: 2005-11-23 Zeichen des Auftrages: Hr. Ing. Christoph Frühwirth
Auftrag eingelangt am: 2005-11-24 Prüfguteneingang: 2005-11-03
Prüfzeitraum: KW 44 – KW 48/2005 TGM-Zahl: *592/05*

Schutzartprüfung IP65 bedeutet:

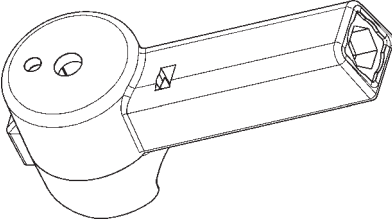
- vollständiger Schutz gegen Berühren von unter Spannung stehenden Teilen
- vollständiger Schutz gegen das Eindringen von Staub
- geschützt gegen Strahlwasser(12.5l/min aus 3m Entfernung für 3 min.)

23. Einsatzmöglichkeiten - Anschluss für externe Geräte

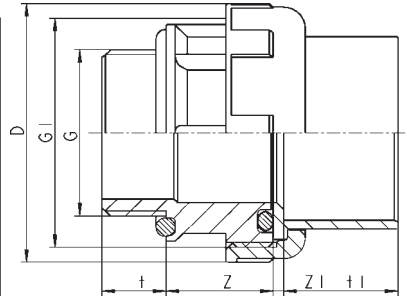
- Kugelhahn EO510 für z.B. Kanalleitung
- Salzchlorierungsanlagen
- Dosieranlagen
- Freischaltung für externe Heizung

24. Zubehör für Aquastar easy

Notgriff
Art. Nr.: 101862

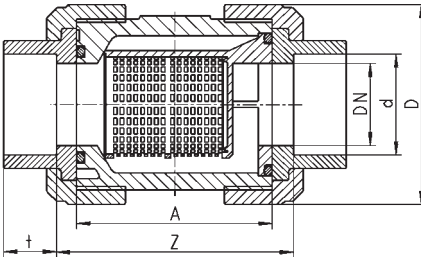


OCEAN-Verschraubung Außengewinde-Klebempfehle



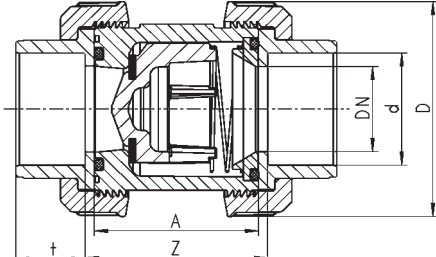
| d - D | t | t1 | Z | Z1 | D | G1 |
|--------------|------|------|------|-----|------|--------|
| 50-1.5"BSP | 18.0 | 31.5 | 30.0 | 3.0 | 74.0 | 2 1/4" |
| 48.4-1.5"NPT | 18.0 | 31.5 | 30.0 | 3.0 | 74.0 | 2 1/4" |
| 50-2"BSP | 23.5 | 31.5 | 36.0 | 3.0 | 92.0 | 2 3/4" |
| 63-2"BSP | 23.5 | 38.5 | 36.0 | 3.0 | 92.0 | 2 3/4" |
| 60.3-2"NPT | 23.5 | 38.5 | 36.0 | 3.0 | 92.0 | 2 3/4" |

Schutzfilter S4



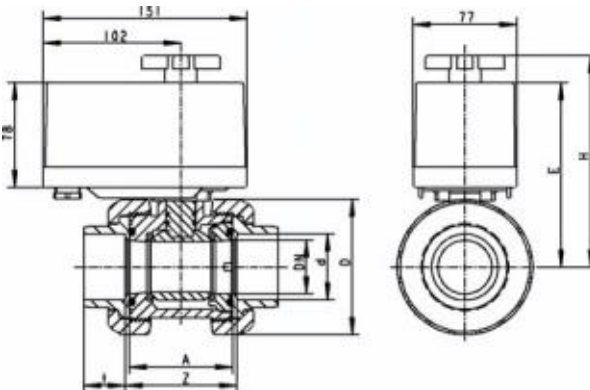
| d | DN | G | L | L1 | A | Z | t | D | PN |
|----|----|--------|-----|-----|-----|-----|------|-------|----|
| 50 | 40 | 1 1/2" | 194 | 200 | 95 | 104 | 31.5 | 101 | 16 |
| 63 | 50 | 2" | 224 | 230 | 109 | 121 | 38.5 | 121.5 | 16 |

Rückschlagventil S6



| d | DN | G | A | Z | t | D | L | L1 | PN |
|----|----|--------|----|----|------|-------|-----|-----|----|
| 50 | 40 | 1 1/2" | 77 | 87 | 31.5 | 101.5 | 176 | 182 | 16 |
| 63 | 50 | 2" | 87 | 99 | 38.5 | 115.3 | 202 | 208 | 16 |

PVC-Kugelhahn DN40 - DN50 S6 EO510 MVO 12 - 34V DC 12 - 230V AC



| d | mm | 40 | 50 | 63 |
|--------------------------------|------|--------|--------|------|
| DN | mm | 32 | 40 | 50 |
| G | Zoll | 1 1/4" | 1 1/2" | 2" |
| A | mm | 77 | 77 | 87 |
| D | mm | 102 | 102 | 115 |
| E | mm | 135 | 135 | 142 |
| H | mm | 155 | 155 | 162 |
| t | mm | 26,5 | 31,5 | 38,5 |
| Z | mm | 87 | 87 | 99 |
| PN | bar | 16 | 16 | 16 |
| maximaler Betriebsdruck | | | | |
| | bar | 3 | 3 | 3 |