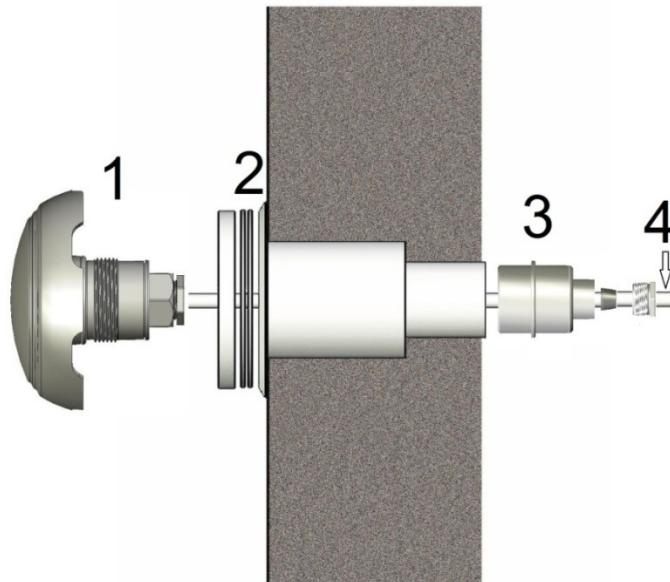


LED Scheinwerfer – Einbauset Stahlwand / Holzpool



Der LED Scheinwerfer MINI Projektor ist für den Einbau in ein frei stehendes Stahlwandbecken oder Holzbecken gedacht.

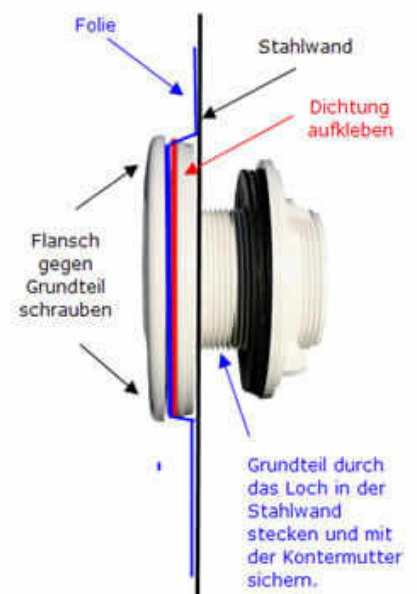
Der Scheinwerfer muss mit einem 12 Volt Wechselstrom Transformator betrieben werden.

Im Paket enthalten ist der Scheinwerfer, eine Astral Einlaufdüse mit Folienflansch. Zusätzlich liegt eine passende Verschraubung samt Verbindung zum Abdichten des Kabels bei (3+4)

Stahlwandbecken:

1. Passend zur Einlaufdüse bereiten Sie den Ausschnitt in Stahlwand vor und schneiden das runde Loch mit der Stichsäge aus. Jetzt können Sie Die Düse hinaufstecken und mit der Kontermutter befestigen. Auch direkt die Dichtung vorne auf das Grundteil hinaufkleben.
2. Mit einem PVC-Kleber kleben Sie nun den Grundteil (Nr.3) für die Verschraubung (Nr.4) in die Einlaufdüse.
3. Bei der Befüllung des Pools warten Sie, bis der Wasserstand unterhalb der Einlaufdüse ist. Dann können Sie Flansching gegen das Grundteil schrauben. Anschließend schneiden Sie die Folie im inneren des Flanschrings aus.
4. Noch bevor der Wasserspiegel über den Scheinwerfer steigt drehen Sie das LED Gehäuse (Nr. 1) in die 1,5" Öffnung der Einlaufdüse. Das Kabel geht hinten durch die Verschraubung hinaus.

Montagehinweise Astral Einlaufdüse Stahlwand (Multiflow)



5. An der Außenseite drehen Sie die Verschraubung (Nr.4) fest auf jene Quetsch-Dichtung, welche das Kabel abdichtet. Dies mit einem Schraubenschlüssel festziehen.

Holzpool / Becken mit Holzwand

Beim Einbau im Holzpool wird das wie beim Stahlwandbecken montiert. (siehe Anleitung zuvor)
Die Holzwand ist in diesem Fall dann die Stahlwand. Wenn das Holz zu dick ist, um die Düse zu kontern, muss man vorab entsprechend tief in das Holz fräsen, sodass man die Düse dann kontern kann.

