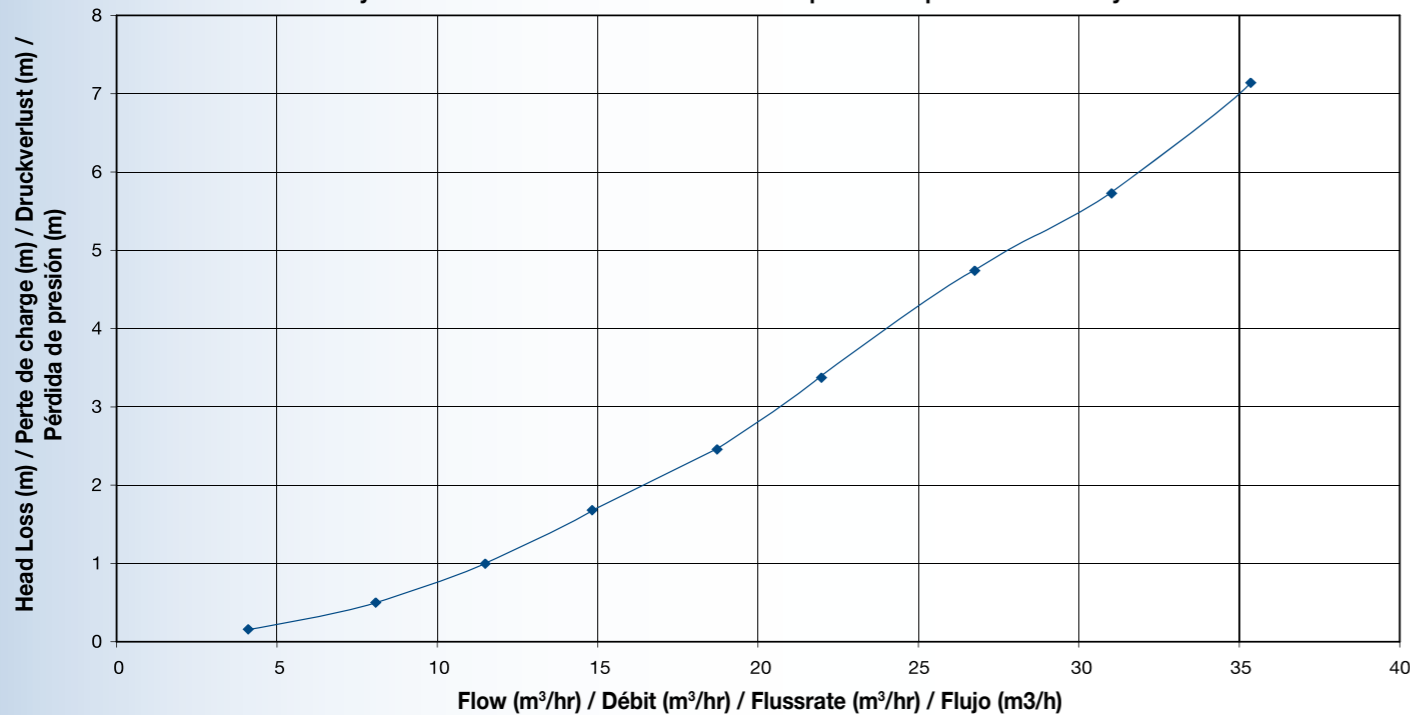
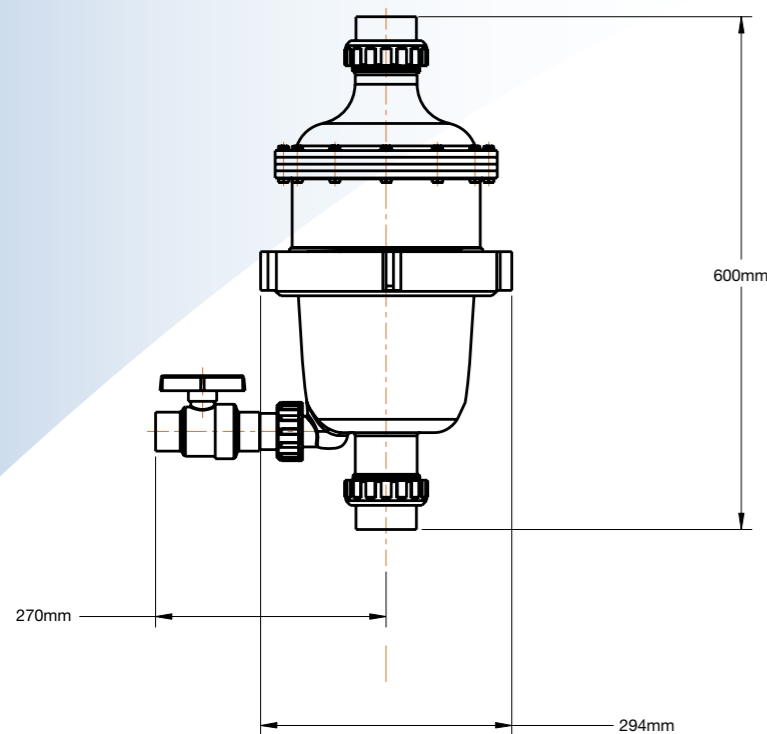


MultiCyclone Head Loss Curves / Courbe de rendement de perte de charge du MultiCyclone / MultiCyclone Druckverlust Kennlinien / Curvas de pérdida de presión del MultiCyclone



Minimum flow rate / Débit minimum / Mindestflussrate / Flujo mínimo	Maximum flow rate / Débit maximum / Maximale Flussrate / Flujo máximo
3m³/hr	30m³/hr



Warranty

MultiCyclone is covered by a 2 year warranty and 1 year warranty on labour. Commercial installations are covered by a 1 year warranty.

Garantie

Le MultiCyclone est couvert par une garantie de 2 ans et une garantie du travail de 1 an. Les installations commerciales sont couvertes par une garantie de 1 an.

Garantie

Der MultiCyclone ist mit einer zweijährigen Garantie und einjährigen Garantie an der Arbeit gedeckt. Für kommunale Installationen besteht die Garantie für ein Jahr.

Garantía

El MultiCyclone tiene una garantía de dos años y de un año sobre el trabajo. En instalaciones industriales tiene una garantía de un año.

DISTRIBUTED BY / DISTRIBUÉ PAR / VERTRIEBEN VON / DISTRIBUIDO POR:

OFFICES - AUSTRALIA
NSW - Sydney (Head Office)
Tel: +61 2 9898 8600
QLD - Brisbane
Tel: +61 7 3299 9900
VIC/TAS - Melbourne
Tel: +61 3 9764 1211
WA - Perth
Tel: +61 8 9273 1900
SA/NT - Adelaide
Tel: +61 8 8244 6000
ACT Distribution
Tel: +61 2 6280 6476

OFFICES - OVERSEAS
Waterco (Europe) Limited
Radfield, Kent, UK
Tel: +44 (0) 1795 521 733
Waterco (USA) Inc
Augusta, USA
Tel: +1 706 793 7291
Waterco Canada
Quebec, Canada
Tel: +1 450 796 1421
Waterco (NZ) Limited
Auckland, New Zealand
Tel: +64 9 525 7570

Waterco (GZ) Limited
Guangzhou, China
Tel: +86 20 3222 2180
Waterco (Far East) Sdn Bhd
Selangor, Malaysia
Tel: +60 3 6145 6000
PT Waterco Indonesia
Jakarta, Indonesia
Tel: +62 21 4585 1481



ZZE1281 12/07

MULTI CYCLONE



CENTRIFUGAL PRE-FILTRATION
PRÉFILTRATION D'EAU CENTRIFUGE
ZENTRIFUGALE WASSERFILTRATION
PREFILTRACIÓN CENTRÍFUGA



- No filter media to clean or replace.
- No moving parts.
- Cuts wasteful backwashing.
- Reduces filter maintenance.
- Suitable for both new and existing installations.
- 2 year product warranty.
- Supplied with both 2" and 63mm quick connect unions and purge valve.
- Applicable to swimming pool, water treatment and aquaculture industries.



- Pas de charge filtrante à nettoyer ou remplacer.
- Pas de pièces mobiles qui peuvent s'user.
- Réduire le besoin du contre-lavage.
- Réduire l'entretien du filtre.
- Idéale pour les nouvelles installations et les projets de modernisation.
- 2 ans de garantie.
- L'appareil est fourni avec des unions à connexion rapide 2"/63mm.
- Applicable aux industries de la piscine, du traitement d'eau et de l'aquaculture.



- Kein Filtermedium zu säubern oder austauschen.
- Keine beweglichen Teile.
- Reduziert die Rückspülhäufigkeit.
- Reduziert die Filterpflege.
- Ideal ist für alle Neumontagen und Modernisierungen.
- 2 Jahre Garantie.
- Es wird mit 2 Schnellverschraubungen (63 mm) und einem Ablassventil geliefert.
- Einsetzbar für Schwimmbäder und auch in der industriellen Wasser- und Abwasseraufbereitung.



- No contiene elemento de filtración para limpiar o sustituir.
- No tiene piezas en movimiento.
- Elimina el lavado/ backwashing que derrocha agua.
- Reduce el mantenimiento del filtro.
- Perfecto para instalaciones nuevas o para instalaciones ya existentes.
- Garantía del producto de dos años.
- Suministrado con uniones de conexión rápida, de 2 pulgadas y de 63mm, y con válvula de purga.
- Se podrá aplicar a la industria de la piscina, a la industria del tratamiento de aguas y a la industria de la acuicultura.



MultiCyclone is the brilliant new pre-filtration device that can help you save thousands of litres of water a year in an average pool and reduce filter maintenance.



Le MultiCyclone est un excellent nouveau appareil de filtration qui peut vous aider économiser des milliers litres d'eau par an pour une piscine moyenne et il réduit l'entretien du filtre.



Der MultiCyclone ist neuer exzellenter Vorfilter, der den Hauptfilter derart entlastet, dass in einem Durchschnittspool Tausende von Liter Wasser pro Jahr eingespart werden können.



El MultiCyclone es un nuevo dispositivo de prefiltración brillante que le podrá ayudar a ahorrar miles de litros de agua cada año en una piscina de tamaño medio y reducir el mantenimiento del filtro.



www.waterco.eu

MultiCyclone is a pre-filtration device that is capable of saving water and reducing filter maintenance.

The MultiCyclone works on the basis of centrifugal water filtration. There are no moving parts to wear and tear, and no filter media to clean or replace.

MultiCyclone extends the life of your filter and cuts water consumption as it eases the workload on your swimming pool filter.

Le MultiCyclone est un appareil de préfiltration permettant d'économiser l'eau et de réduire l'entretien du filtre.

Le MultiCyclone fonctionne selon le principe de filtration d'eau par force centrifuge. Il n'y a pas de pièces mobiles qui peuvent s'user et il n'y a pas de charge filtrante à nettoyer ou remplacer.

Le MultiCyclone prolonge la vie de votre filtre et il réduit la consommation d'eau parce qu'il allège la charge de travail sur votre filtre de piscine.

Der MultiCyclone ist ein neuartiger Filter, der nicht nur riesige Mengen von Wasser einspart sondern auch den Bedarf an Filterpflege drastisch reduziert.

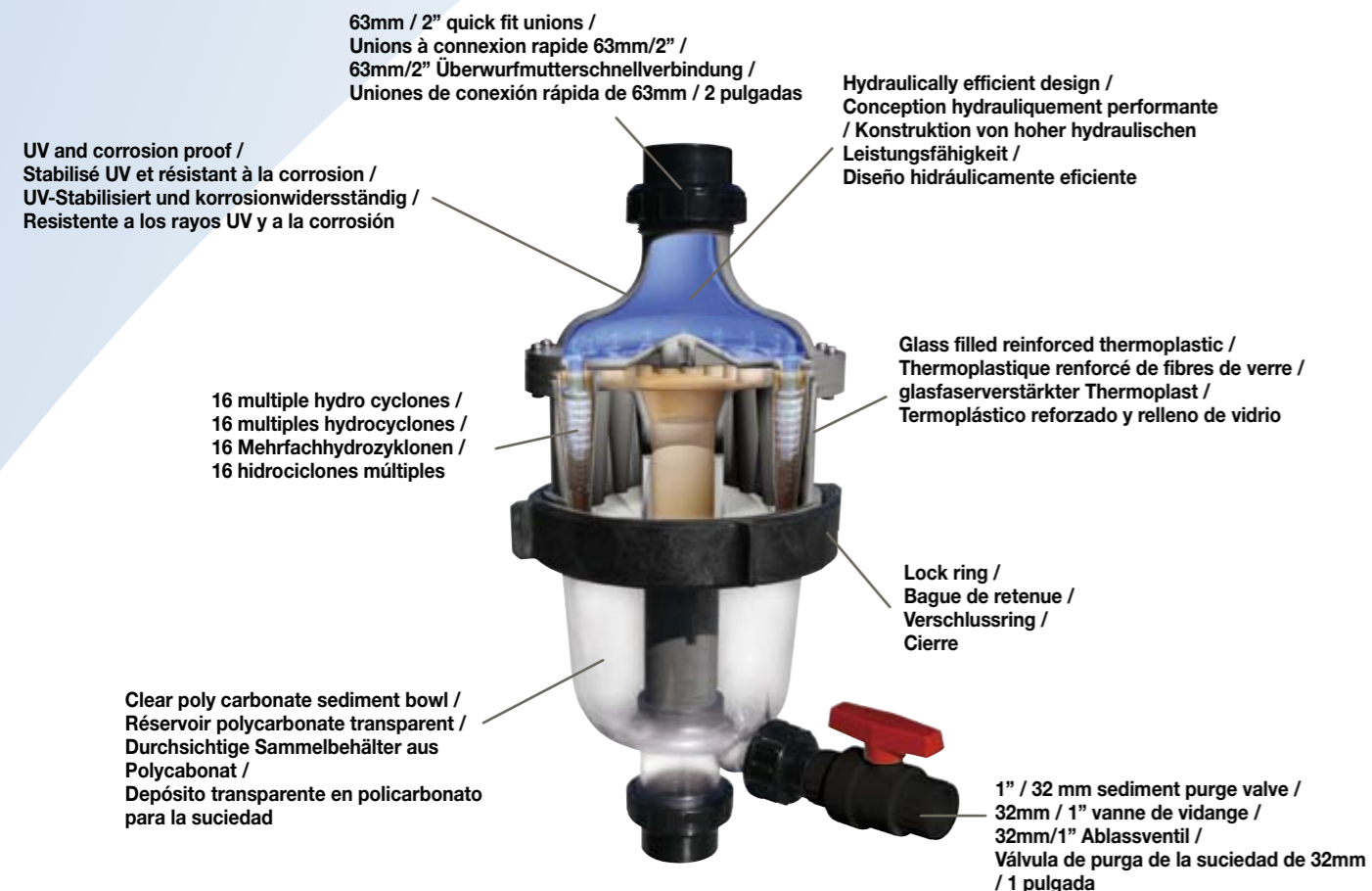
Der MultiCyclone funktioniert auf Grund Zentrifugaler Wasserfiltration. Das Produkt beinhaltet keine beweglichen Teile und Filterelemente, die abgenutzt werden können.

Der MultiCyclone verlängert die Lebensdauer des Filters verringert den Wasserverbrauch und reduziert den Pflegeaufwand.

El MultiCyclone es un dispositivo de prefiltración capaz de ahorrar agua y de reducir el mantenimiento del filtro.

El MultiCyclone trabaja en la base de la filtración centrífuga del agua. No existen piezas en movimiento que se puedan romper, y no tiene medio de filtrado para limpiar o para sustituir.

El MultiCyclone prolonga la vida de su filtro y disminuye el consumo de agua pues realiza parte del trabajo de su filtro de piscina.



Centrifugal filtration / Filtration Centrifuge / Zentrifugale Wasserfiltration / Filtración centrífuga

- Incoming water enters 16 hydro cyclones tangentially, generating a strong centrifugal effect.
- The sediment is spun out to the hydro cyclone's wall, and then spirals down to the sediment chamber*.
- The filtered water migrates towards the centre of the hydro cyclone where the flow reverses and spirals upwards through the outlet.
- Accumulation of sediment can be visibly monitored through the MultiCyclone's clear sediment chamber.
- The MultiCyclone is easily cleaned by opening the valve. Only 15 litres of water is discharged to cleanse the MultiCyclone.

- L'eau entre les 16 hydrocyclones tangentiellement qui crée un effet centrifuge puissant.
- Ceci fait tourner les sédiments vers les murs du hydrocyclone pour ensuite descendre en spirale vers un puisard de sédiment*.
- L'eau nettoyée remonte en spirale vers le centre du hydrocyclone où l'écoulement renverse et il remonte en spirale à travers la sortie.
- L'accumulation de dépôt peut être visiblement surveillée à travers le puisard transparent du MultiCyclone.
- Il est facile à nettoyer en ouvrant la vanne de vidange. Seulement 15 litres d'eau sont déversés pour nettoyer l'appareil des sédiments.

- Das einströmende Wasser strömt tangential an den 16 Mehrfachhydrozyklonen vorbei, wodurch eine starke zentrifugale Wirkung erzeugt wird.
- Durch die Zentrifugalkraft werden die Verunreinigungen in den Sammelbehälter ausgeschieden*.
- Das gesäuberte Wasser fließt zum Zentrum der Hydrozyklone wo sich der Fluss umkehrt und weiter spiralförmig zum Auslass bewegt.
- Die Menge der angehäuften Schmutzpartikel kann einfach durch das durchsichtige Gehäuse des Sammelbehälters kontrolliert werden.
- Der Sammelbehälter wird einfach durch Öffnen des Ablassventils gereinigt. Dabei werden zum Ausspülen der Ablagerungen nur 15 Liter Wasser verbraucht.

- El agua entra en el dispositivo de forma tangencial, a través de sus 16 hidrociclones, generando un fuerte efecto centrífugo.
- La suciedad es enviada hacia fuera, en dirección a las paredes de los hidrociclones, y después entra en un trayecto espiral hasta el depósito transparente*.
- El agua filtrada pasa al centro del hidrociclone donde el flujo cambia de sentido y el agua entra en espiral hacia arriba a través de la salida.
- El sedimento que acumula puede ser fácilmente monitorizado a través del depósito para la suciedad que es transparente.
- El MultiCyclone se limpia fácilmente después de abrir la válvula. Solamente se utilizarán 15 litros de agua para limpiar el MultiCyclone.

Note: The MultiCyclone is designed to filter sediment that is heavier than water, floating debris cannot be filtered out by centrifugal filtration.

NB: Le MultiCyclone est conçu à filtrer le sédiment qu'il est plus lourd que l'eau, le débris flottant ne peut pas être filtré par la filtration centrifuge.

Anm: Der MultiCyclone ist konstruiert Verschmutzungen, die schwerer als Wasser sind, abzutrennen. Schwebende Verunreinigungen lassen sich zentrifugal nicht abscheiden.

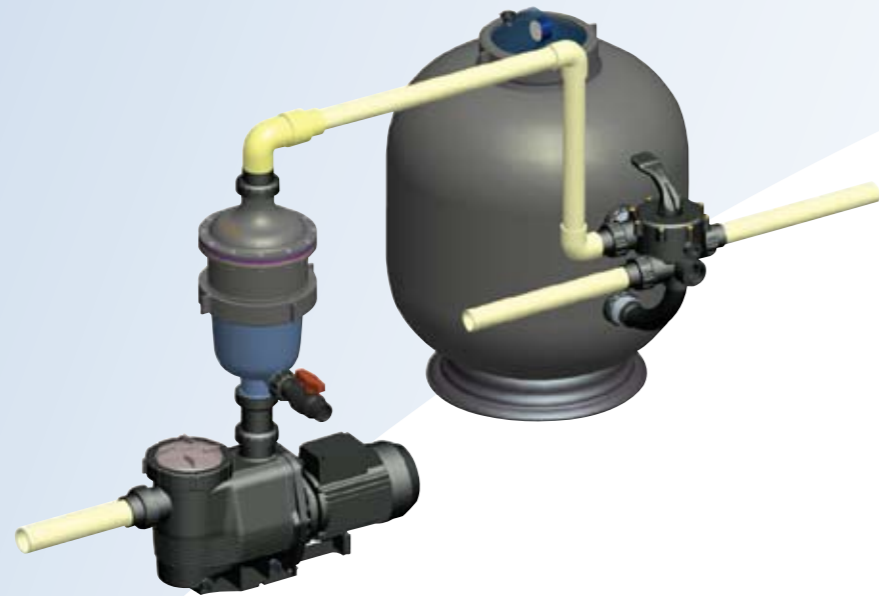
Nota: El MultiCyclone está diseñado para filtrar la suciedad que es más pesada que el agua, la suciedad que está flotando no podrá ser filtrada a través de la filtración centrífuga.



Easy to install / Facile à installer / Einfach zu montieren / Fácil de instalar

MultiCyclone is easy to install and fits to most existing pool filtration systems. There are no moving parts to wear out and replace, and it's backed by Waterco's 2-year warranty. / Le MultiCyclone est facile à installer et il est convenable pour la plupart des systèmes existants de filtration. Il n'y a pas de pièces mobiles qui peuvent s'user et il est couvert par une garantie de 2 ans. / Der MultiCyclone ist einfach zu montieren und lässt sich in die meisten bestehenden Installationen integrieren. Es gibt keine beweglichen Teile die verschleiben können. 2 Jahre Garantie. / El MultiCyclone es fácil de instalar y es apropiado para la mayor parte de los sistemas de filtración de piscina. No tiene piezas en movimiento que se puedan romper y necesitar ser sustituidas y tiene además una garantía de dos años que lo protege.

Reduce backwash frequency / Réduire la fréquence de contre-lavage / Reduziert die Häufigkeit von Rückspülungen / Reduce la frecuencia del lavado del filtro



MultiCyclone + Sand (granular) filter = Reduction in backwash frequency + Extends the life of the filter media.

MultiCyclone + Filtre à sable = Réduction dans la fréquence de contre-lavage + Prolongement de la vie de la charge du filtre.

MultiCyclone + Sandfilter = Reduziert die Häufigkeit von Rückspülungen + verlängert die Lebensdauer des Filtermediums.

MultiCyclone + Filtro de arena (granulado) = Reducción de frecuencia del lavado + Prolonga la vida de la arena (granulado) en el filtro.

The reduction in backwash frequency of a sand filter could result in saving thousands of litres of water per year for an average domestic swimming pool / La réduction dans la fréquence de contre-lavage d'un filtre à sable pourrait resulter dans l'économie de milliers de litres d'eau par an pour une piscine moyenne / Durch die Reduktion der Rückspülungen werden in einem durchschnittlichen Schwimmbad pro Jahr Tausende von Liter Wasser eingespart / La reducción en la frecuencia del lavado de un filtro de arena puede significar ahorrar miles de litros de agua al año en una piscina residencial media.

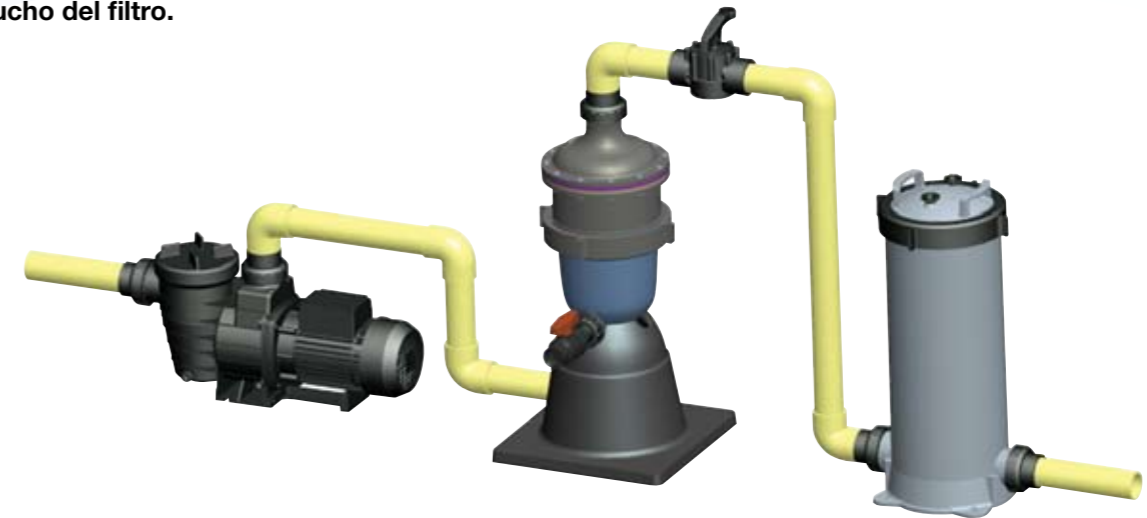
Reduce filter cartridge maintenance/ Réduire l'entretien du filtre à cartouche / Reduziert die Filterkartuschenpflege / Reducir el mantenimiento del cartucho del filtro

MultiCyclone + Cartridge filter = Reduction in cleaning frequency + Extends the life of the filter cartridge.

MultiCyclone + Filtre à cartouche = Réduction dans la fréquence de nettoyage + Prolongement de la vie de la cartouche du filtre.

MultiCyclone + Kartuschenfilter = reduziert die Häufigkeit von Reinigung + verlängert die Lebensdauer des Filterkartusche.

MultiCyclone + Filtro de Cartucho = Reducción en la frecuencia del lavado + Vida útil más prolongada del cartucho del filtro.



Simple Maintenance / Facile à entretenir / Einfache Pflege / Mantenimiento simple

It only takes 15 litres of water to flush the MultiCyclone. Whilst the water pump is running, simply open the sediment purge valve until the sediment has been flushed out.

Waterco's MultiCyclone is designed to work effectively with Waterco's extensive range of pumps and filters.

Seulement 15 litres d'eau sont déversé pour nettoyer l'appareil des sédiments. Pendant que le pompe marche, simplement ouvrez la vanne de vidange jusqu'au sédiment a été déversé.

Le MultiCyclone de Waterco est conçu à fonctionner efficacement avec la grande gamme des pompes et filtres Waterco.

Es braucht nur 15 Liter Wasser um die Ablagerungen aus dem MultiCyclone zu spülen. Bei laufender Pumpe einfach das Ablassventil öffnen bis die Ablagerungen ausgespült sind.

Der Waterco MultiCyclone ist mit der umfangreichen Produktpalette von Pumpen und Filtern zu arbeiten konstruiert.

Solamente necesita 15 litros de agua para limpiar el MultiCyclone. Al mismo tiempo que la bomba está funcionando, simplemente tendrá que abrir la válvula de purga hasta que la suciedad haya salido fuera.

El MultiCyclone de Waterco está diseñado para trabajar eficazmente con la gama completa Waterco de bombas y filtros.



Laboratory tests / Tests de Laboratoire / Labortests / Tests realizados en laboratorio

The MultiCyclone was field tested on an outdoor swimming pool and the contents of its sediment chamber were laboratory tested.

The laboratory test below revealed that the MultiCyclone was capable of trapping sediment between 10 to 100 microns.

Le MultiCyclone était soumis aux essais sur une piscine extérieure et les contenus du réservoir était testé au laboratoire.

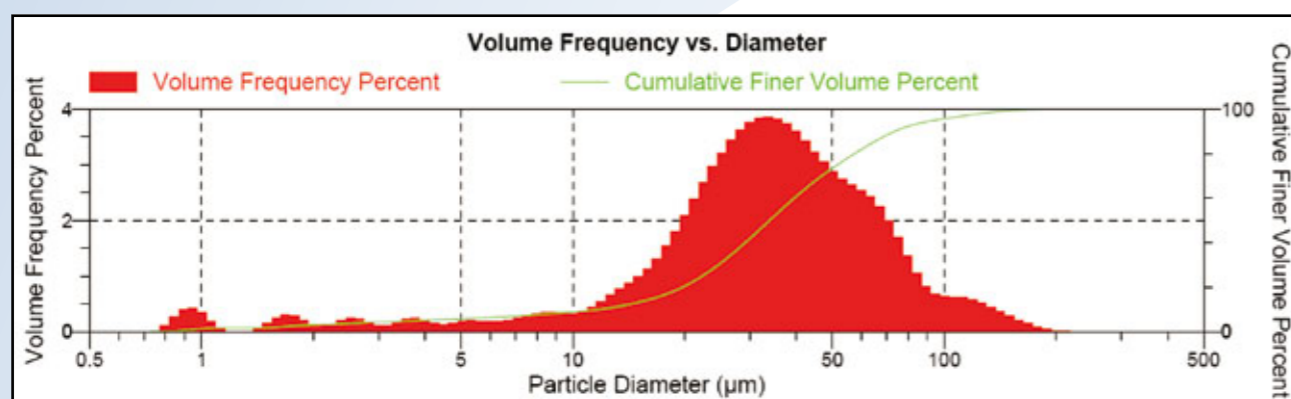
Les essais du laboratoire, ci-dessous, révélaient que le MultiCyclone était capable d'attraper le sédiment entre 10 à 100 microns.

Der Praxistest des MultiCyclone wurde bei einem Außenschwimmbad vorgenommen. Der Inhalt des Sammelbehälters im Labor untersucht.

Die Laboruntersuchungen haben ergeben, dass der MultiCyclone Sediment von einer Korngröße zwischen 10 und 100 Mikron zurückhält.

El MultiCyclone ha sido testado en la práctica en una piscina exterior y el contenido de su depósito para la suciedad ha sido testado en laboratorio.

El test del laboratorio ha revelado que el MultiCyclone es capaz de captar suciedad entre los 10 hasta los 100 microns (vid. gráfico).



The filtration efficiency of the MultiCyclone was tested by feeding 5 to 80 micron dust particles through the MultiCyclone and analyzing the percentage of dust particles trapped in the sediment chamber.

The following laboratory tests revealed that the MultiCyclone was effective in filtering particles sized 40 to 80 microns.

L'efficacité de la filtration du MultiCyclone était testé par mettant les grains de poussière 5 à 80 microns à travers le MultiCyclone et analysant le pourcentage des grains de poussière attrapé dans le réservoir.

Les essais du laboratoire, suivants, révélaient que le MultiCyclone était efficace en filtrant les grains de 40 à 80 microns.

Die Filtrationseffizienz des MultiCyclone wurde geprüft indem gezielt Verunreinigungen einer Korngröße zwischen 5 und 80 Mikron zugegeben wurden. Dann wurde der Anteil der abgeschiedenen Verunreinigungen bestimmt.

Die Labortests zeigten auf, dass der MultiCyclone bereits ab einer Korngröße von 40 Mikron sehr effizient arbeitet.

La eficacia de filtración del MultiCyclone ha sido testada a través del envío de partículas de suciedad desde los 5 hasta los 80 microns al MultiCyclone y los ingenieros han analizado después el porcentaje de partículas de suciedad captadas en el depósito.

El test de laboratorio ha demostrado que el MultiCyclone es eficaz filtrando partículas desde los 40 hasta los 80 microns de tamaño.

Micron Rating / Clasement de microns / Mikroneinstufung / Tamaño de las partículas en microns	Particle Size 11.6 NTU Influent / Taille de grain 11.6 NTU afflux / Partikel 11.6 NTU Zufluss / Tamaño de la partícula 11.6 NTU influente	Particle Size 10.2 NTU Effluent / Taille de grain 10.2 NTU effluent / Partikel 10.2 NTU Abfluss / Tamaño de la partícula 10.2 NTU efluente	Average % of Particles trapped / Pourcentage moyen des grains attrapés / Durchschnittlicher %-Satz zurückgehaltener Partikel / Porcentaje medio de las partículas captadas
5.0 – 80.0	24141	16824	30.31%
5.0 – 20.0	23608	16561	29.85%
20.0 – 40.0	509.20	260.13	48.91%
40.0 – 60.0	22.000	2.861	86.97%
60.0 – 80.0	2.333	0.000	100.00%

DE powder was passed through the MultiCyclone to discover its effective flow rate.

At 3 m³/hr, the MultiCyclone was able to remove approximately 60% of DE powder and at 21 m³/hr the MultiCyclone was able to remove 80% of DE powder.

La poudre de Diatomite était passée à travers le MultiCyclone à découvrir son débit effectif.

A 3m³/hr, le MultiCyclone était capable de retirer environ 60% de la poudre de Diatomite et à 21m³/hr le MultiCyclone était capable de retirer environ 80% de la poudre de Diatomite.

Zur Ermittlung der effektiven Flussraten wurde Kieselgurpulver durch den MultiCyclone gegeben.

Bei einer Flussrate von 3m³/h konnte ca. 60%, bei 21 m³/h wurde 80% des Kieselgurpulvers im MultiCyclone abgeschieden.

Waterco ha utilizado partículas de tierra diatomeas para testar el MultiCyclone y para descubrir su flujo eficaz.

Con el flujo igual a 3 metros cúbicos por hora el MultiCyclone era capaz de eliminar aproximadamente un 60% de la tierra diatomeas y con el flujo igual a 21 metros cúbicos por hora el MultiCyclone era capaz de eliminar un 80% de la tierra diatomeas.

