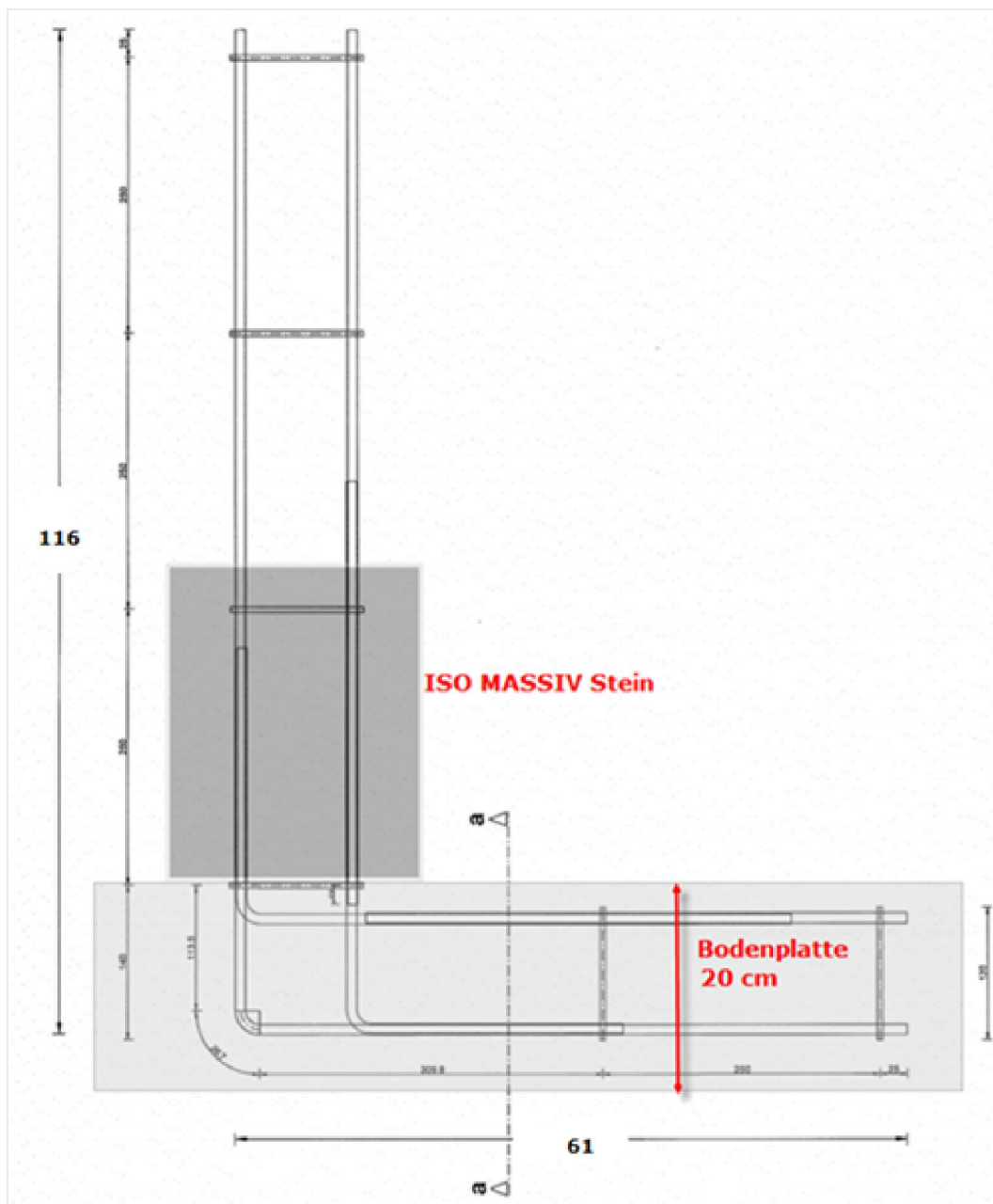


## ISO MASSIV BECKEN - mit komplett freistehenden Beckenwänden.

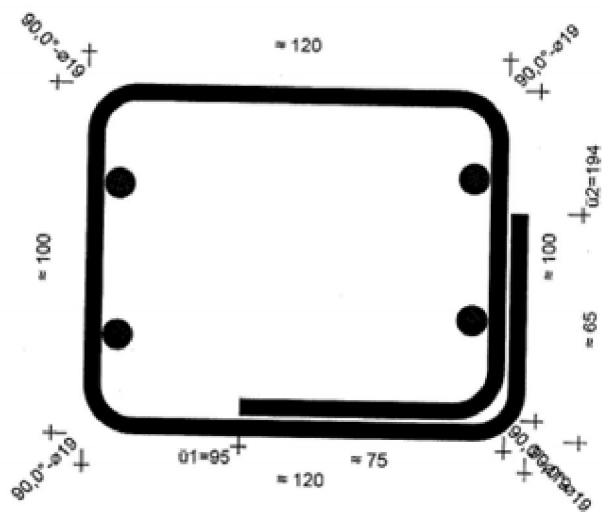
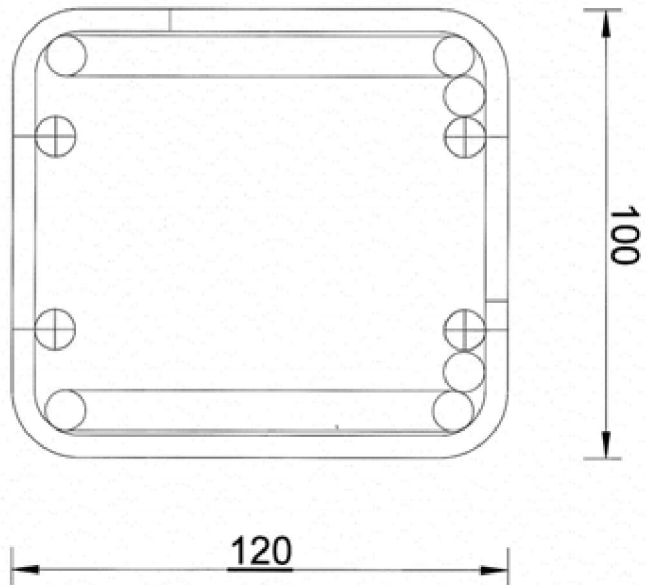
Dieses Sonderelement zur Wand-Eckaussteifung bei freistehenden Wänden bis 200 cm Höhe ist erprobt im Einsatz.

In die Bodenplatte werden spezielle Gitterkörbe lt. ÖNORM B 4707 in die Öffnungen des ISO MASSIV STEIN alle 50 cm einbetoniert. Wichtig ist eine exakte Ausrichtung der Körbe in den Freiraum der ISO Massiv Steine bei der Betonierung der Bodenplatte.

Diese Sonderelemente haben wir entwickelt und im Lieferprogramm! Art. Nr. 11005540  
Höhe 116 cm – Breite 61 cm - Gewicht 5,56 kg



# Schnitt a - a



**Sonderelement  
Boden > Wand Versteifung**

