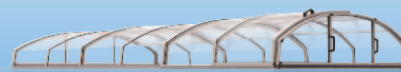




KLASIK



CASABLANCA INFINITY (EVO)



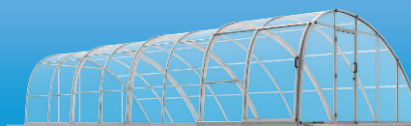
CASABLANCA



DALLAS



MONACO



MONACO FUTURE

REVIZE: 2. 5. 2016

LEICHTBAUKONSTRUKTION

ÜBERDACHUNGEN VON SCHWIMMBECKEN

Entsprechend AFNOR - NF P 90-309.

INSTALLATIONSANLEITUNG FÜR EINE VORMONTIERTE ÜBERDACHUNG FÜR SCHWIMMBECKEN

Lesen Sie die Anleitung aufmerksam durch und bewahren Sie die Anleitung für einen weiteren Bedarf auf.



INHALT:

1. Anlieferung der Überdachung, das Abladen	3
2. Montage der Schienen und der Module	4
2.1 Instalierung der AIR Schienen	4
2.1.1 Anbohrung der Bodenschienen	6
2.1.2 Aufsetzen der Module auf die Schienen, Arretierung, Montage der Endstücke der Schienen	11
2.2 Installation der Schieneneinheit Standard 110 mm	12
2.2.1 Montage der Schienen Standard 110 mm	13
2.2.2 Aufsetzen der Module auf den Schienen, Arretierung, Montage der Endstücke der Schienen	17
3. Abschlussarbeiten	18
3.1 Montage der abnehmbaren Stirnwand, der Angeltür und ihrer Arretierung	18
3.2 Montage der festen Stirnwand und Arretierung der Stirnwand	19
3.3 Beseitigung der Schutzfolien von der Überdachung	20

ERFORDERLICHE WERKZEUGE





1. Anlieferung und Abladen der Überdachung

- Lieferumfang : Module (1), Stirnwände (2), Schienen (3) und Zubehör (4).



- Alle diese Komponenten sind entweder durch die volle Vertragsnummer, oder durch ihre letzten drei Ziffern gekennzeichnet. Alle diese.
- Wenn Sie das Gefühl haben, dass mit der Überdachung etwas nicht in Ordnung ist, machen Sie eine Fotodokumentation noch vor dem Abladen und tragen Sie alle Mängel in das CMR oder in den Lieferschein ein.
- Das Abladen der einzelnen Komponenten erfolgt per Hand mit Hilfe einer ausreichenden Anzahl von Leuten. - Das ist im Vertrag aufgeführt.
- Die einzelnen Komponenten der Überdachung legen Sie auf eine geeignete Unterlage um Beschädigungen oder Zerkratzen der Überdachung zu vermeiden.
- Nach dem Abladen überzeugen Sie sich, dass Sie die Komponenten 1 - 4, die alle mit der gleichen Zahl entsprechend Ihrem Vertrag gekennzeichnet sind, übernommen haben.



2. Montage der Schienen und der Module

- Die Montage der Schienen ist der wichtigste Teil der Installation der Überdachung. Widmen Sie ihr deshalb eine ausreichende Aufmerksamkeit.
- Falls Sie sich bei einem Schritt keinen Rat wissen, zögern Sie nicht den Verkäufer Ihrer Überdachung zu kontaktieren oder unsere Hotline +49 170 5905650 (8 - 17 Uhr) anzurufen.

2.1 Instalierung der Air Schienen

- Die Laufschiene AIR werden für die Profile M,L und L+benutzt. Art Ihrer Überdachung Albixon finden Sie in Ihren Kaufvertrag.





Bei der Montage der Schienen Air müssen Sie zur Pool vorgehen und das in dieser Form.

Schienen Air

Schwimmbecken

2 Module*



3 Module*



4 Module*



5 Module*



6 Module*

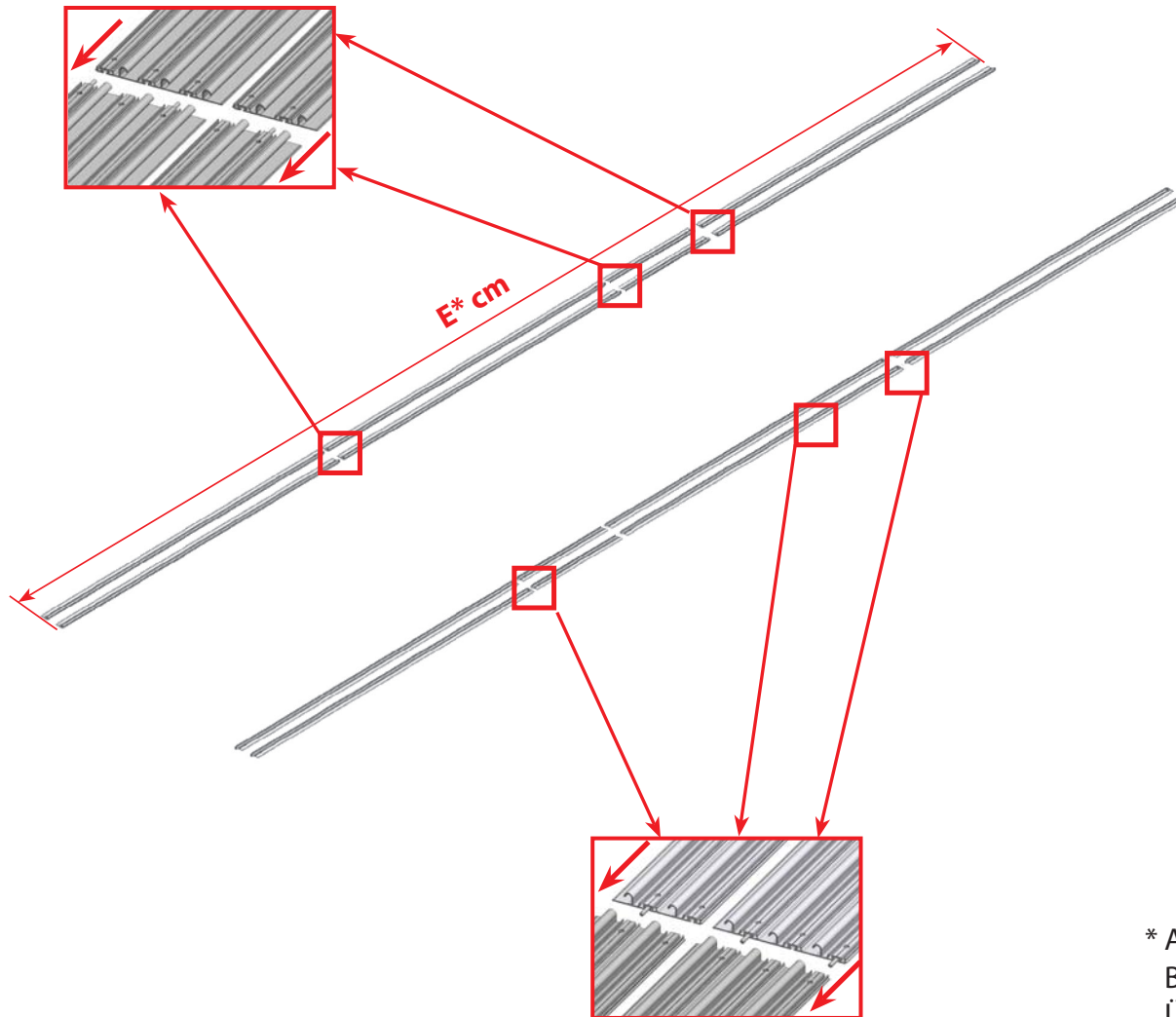
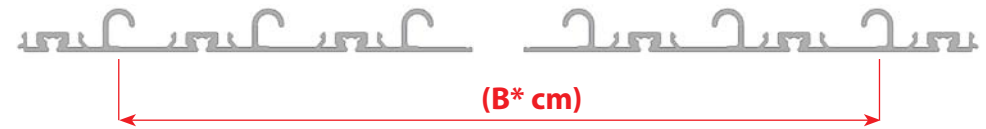


← Vorgehen bei der Montagevorgang

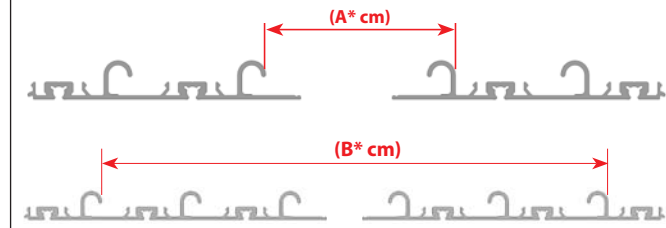
* Die Anzahl der Module finden Sie im Kaufvertrag. Bei Überdachungen mit einer anderen Anzahl von Modulen wird ähnlich vorgegangen.



2.1.1 Einbohrung der Schienen zur Boden



Tipp für leichteres Ausmessen der Schienen



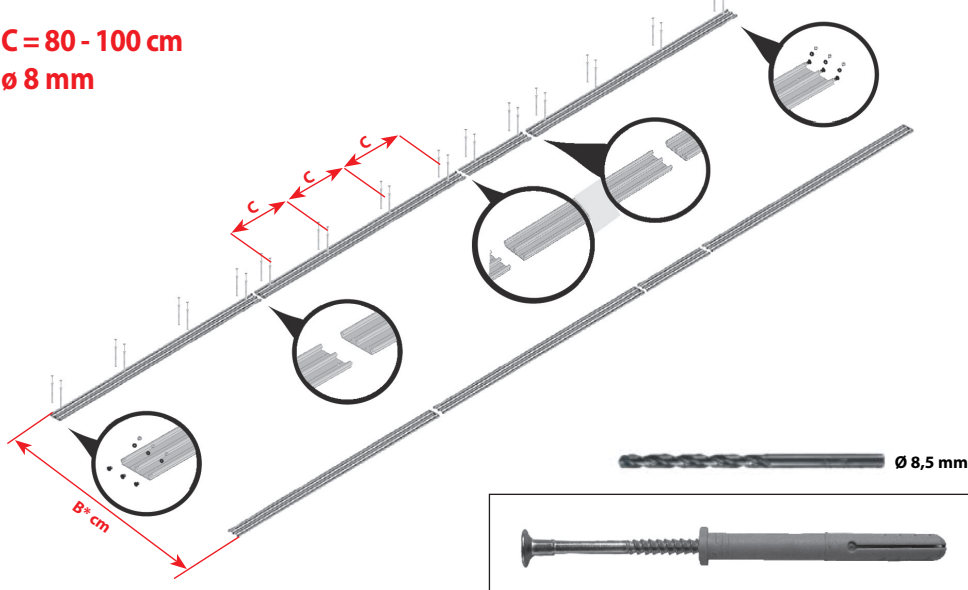
Die Schienen muss man nicht von Mitte bis Mitte der Schienenköpfe messen. Leichter ist die Messung von Seite zu Seite

* Alle Maßangaben, wie A (die innere Breite der Überdachung) B (äußere Breite der Überdachung), E (Länge der Überdachung) oder Z (Länge eines Moduls) finden Sie in Ihrem Kaufvertrag.

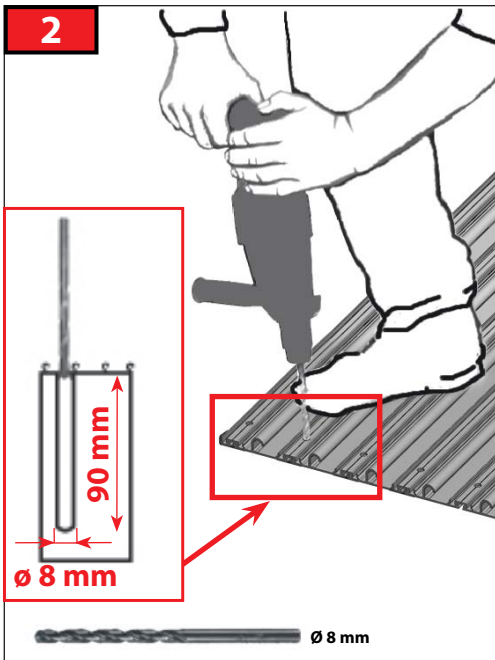


Wir empfehlen die Schienen aller 80-100cm anzubohren.

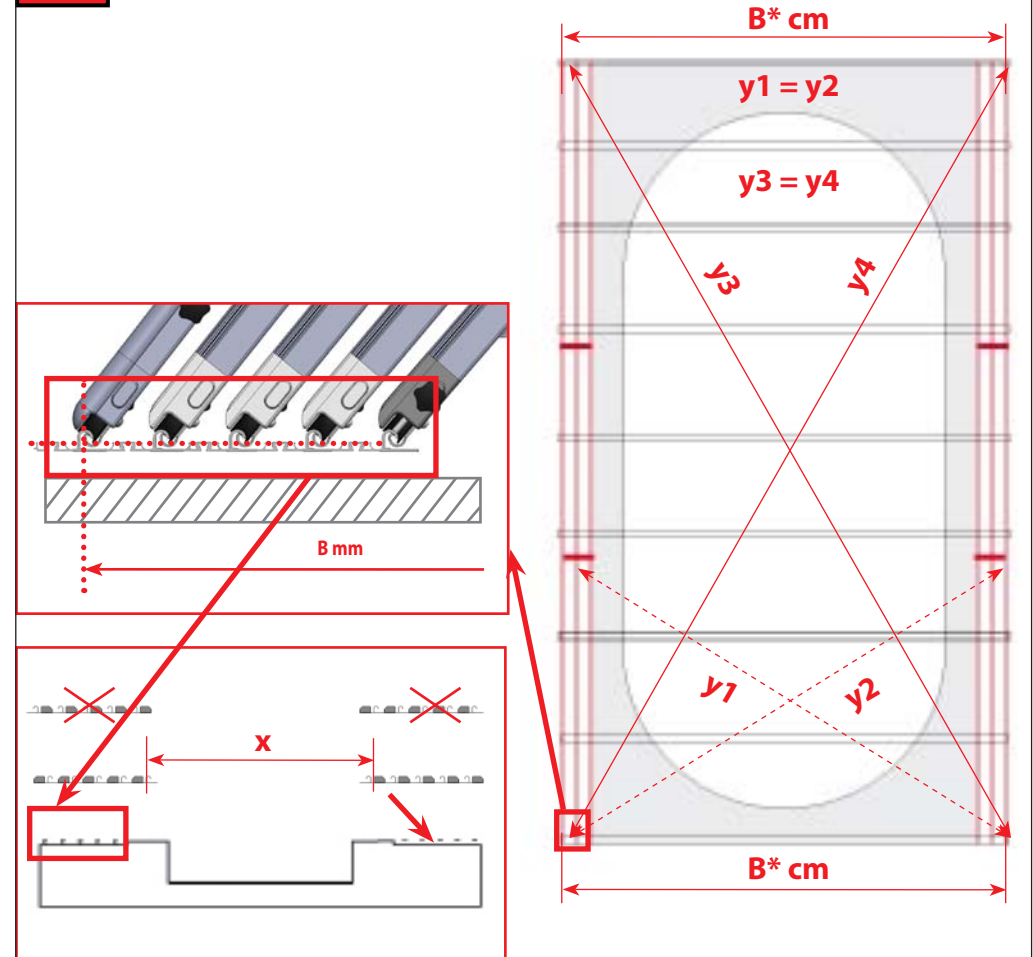
C = 80 - 100 cm
Ø 8 mm



2



1

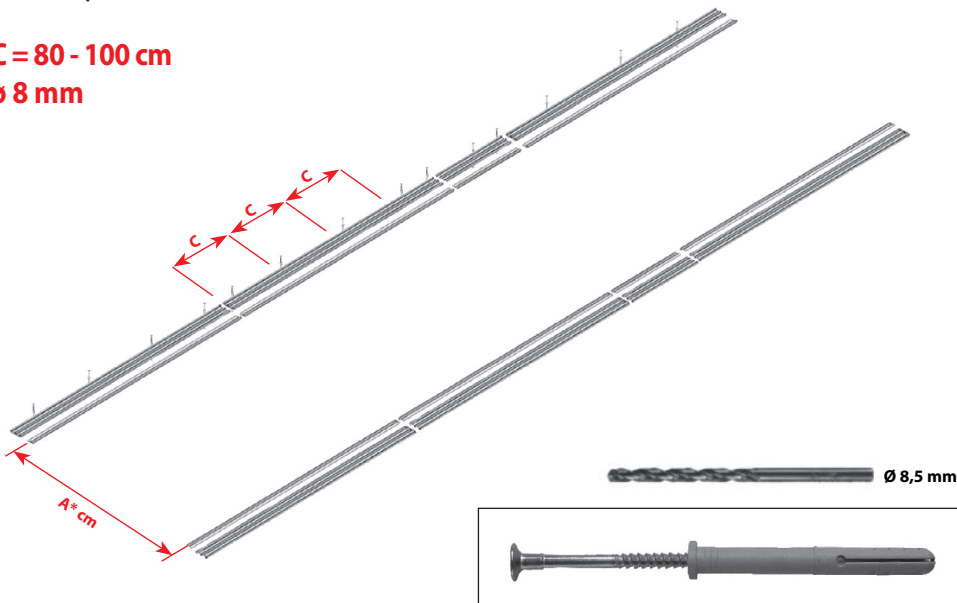


* Alle Maßangaben, wie A (die innere Breite der Überdachung) B (äußere Breite der Überdachung), E (Länge der Überdachung) oder Z (Länge eines Moduls) finden Sie in Ihrem Kaufvertrag.

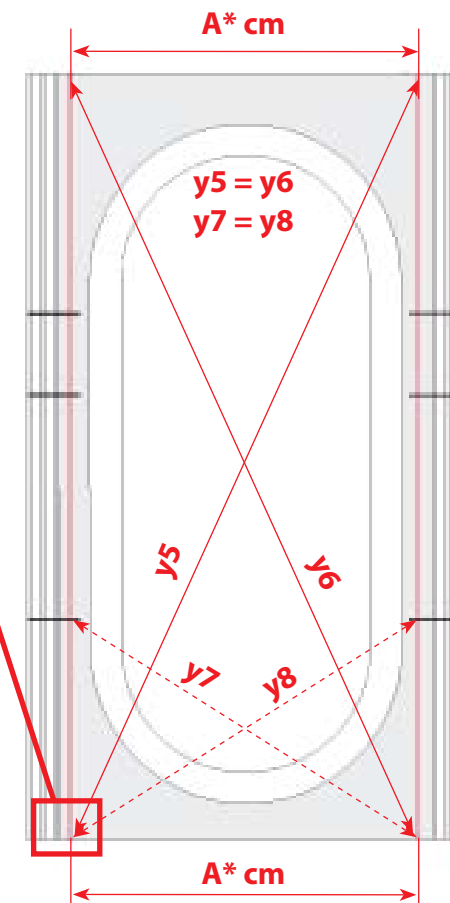
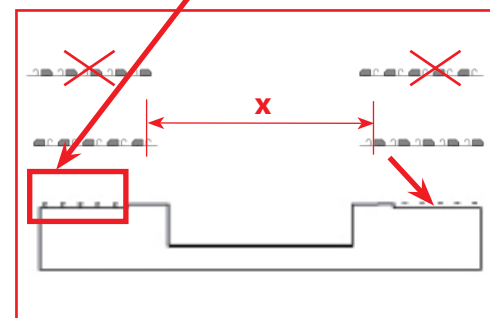
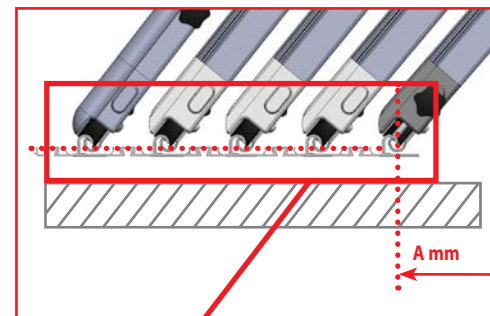


Wir empfehlen die Schienen aller 80-100cm anzubohren.

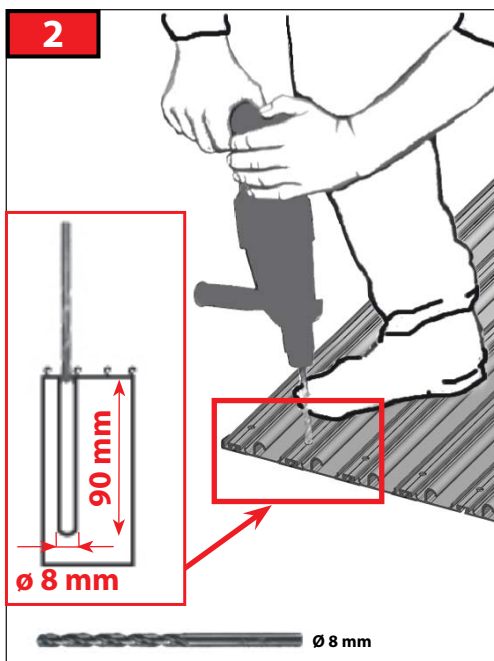
C = 80 - 100 cm
Ø 8 mm



4



2

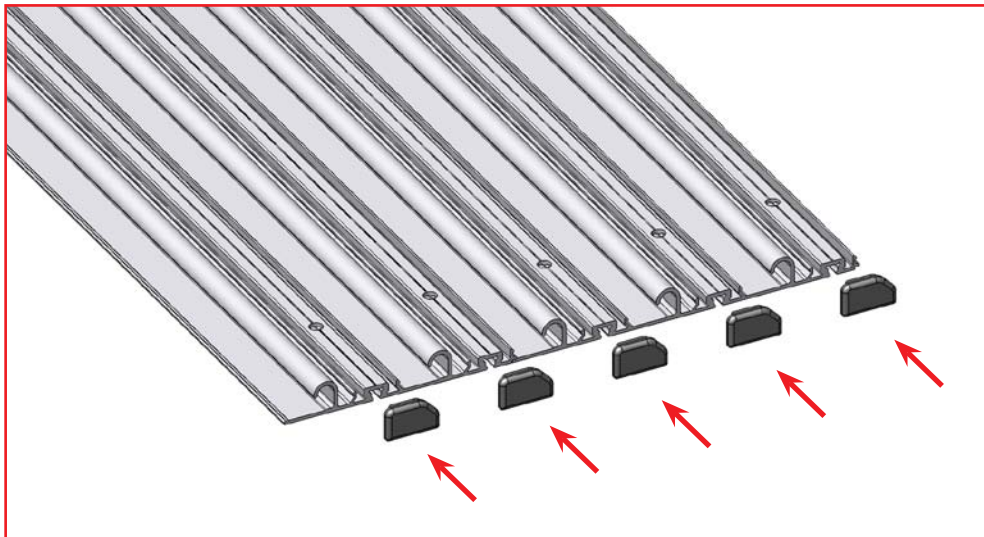


* Alle Maßangaben, wie A (die innere Breite der Überdachung) B (äußere Breite der Überdachung), E (Länge der Überdachung) oder Z (Länge eines Moduls) finden Sie in Ihrem Kaufvertrag.

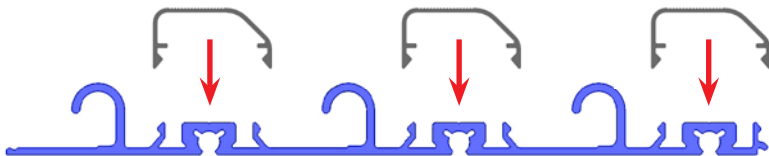
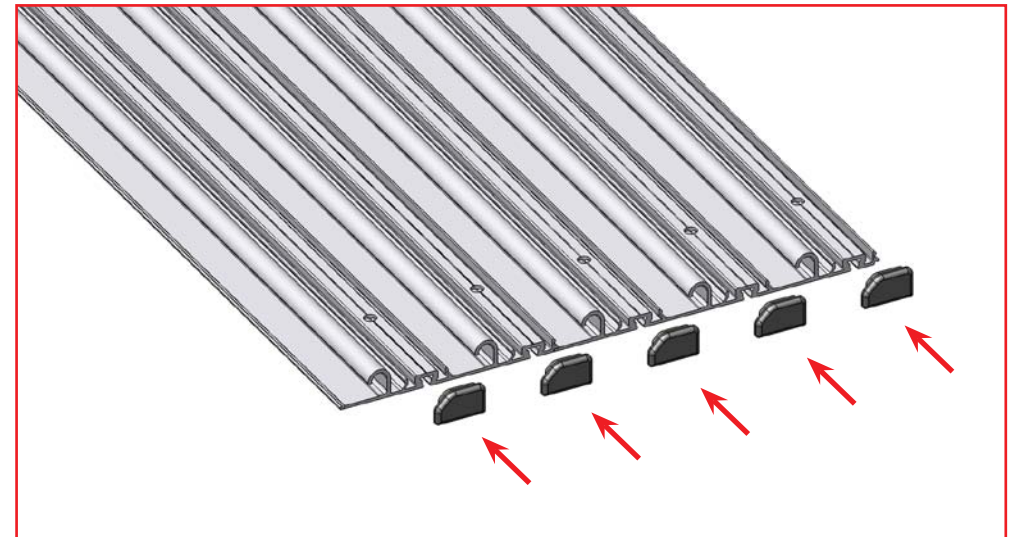


Nach der Schienenanbohrung ist notwendig die Endstücke und die abnehmbaren Abdeckungen zu installieren.

Lage A



Lage B



Lage für die Einzige Überdachungen finden Sie auf die Folgende Seite.



Lage der Endungen und Deckungen für die einzelnen Überdachungen sind folgende.

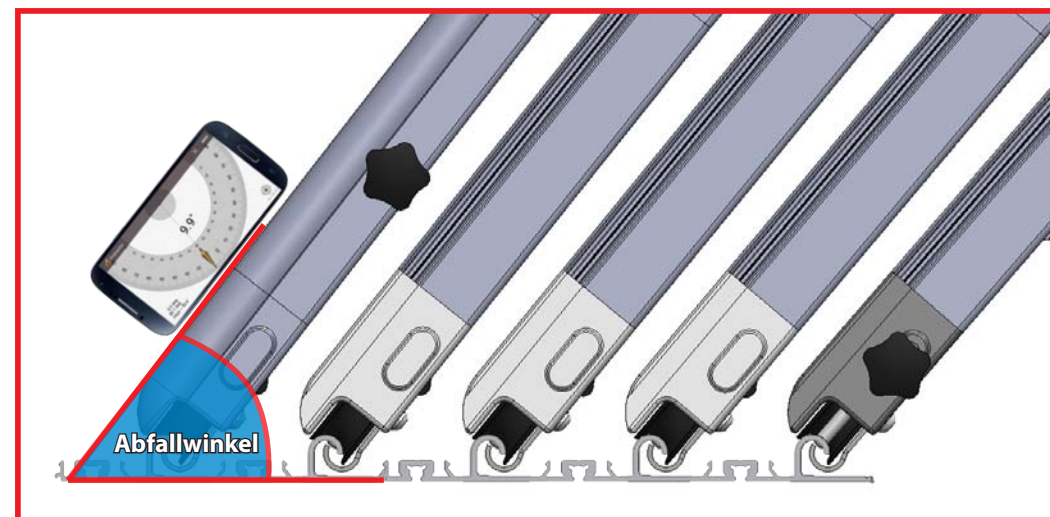
Typ der Überdachung	Lage der abnehmbaren Deckungen und Endungen der Laufschienen
Klasik	Durch Abfallwinkel der Überdachung*
Dallas	Durch Abfallwinkel der Überdachung*
Casablanca	Lage B
Casablanca Infinity	Lage B
Casablanca Infinity Evo	Lage B
Monaco	1x Lage A, 1x Lage B**
Monaco Future	1x Lage A, 1x Lage B**

*Ist der Abfallwinkel der Überdachung bis zu 69° (Lage A), ab 70° bis 90° (Lage B). Wir empfehlen Ihnen diesen Winkel z.B. mit der App Smart Protector (Android) oder Compass (iOS) in Ihrem Smartphone oder Tablet zu messen.

Smart Protractor (Android)

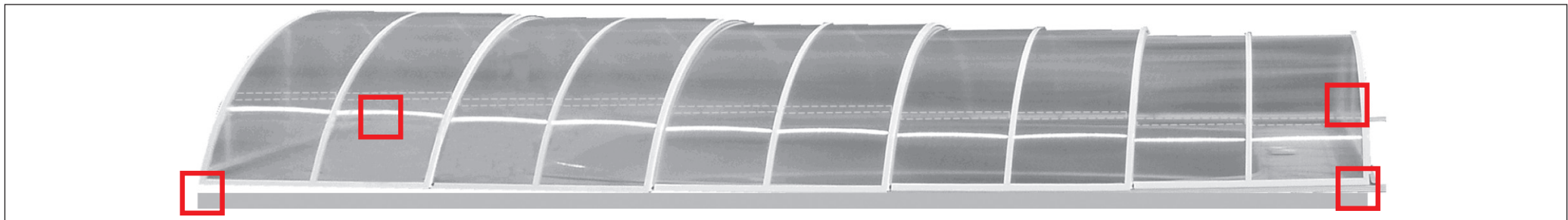
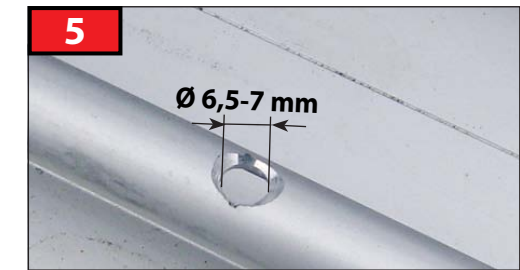
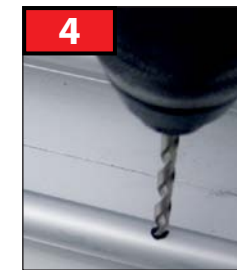
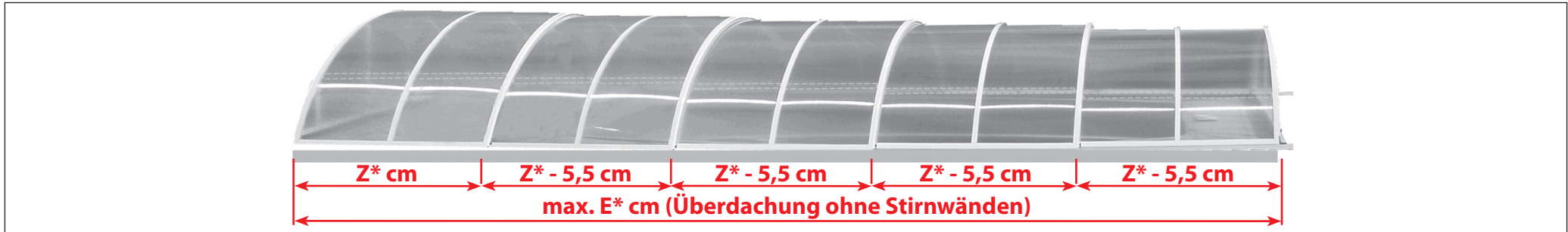


**





2.1.2 Einbau der Modulen auf die Schienen, Aretierungen, Montage der Anschläge der Schienen.

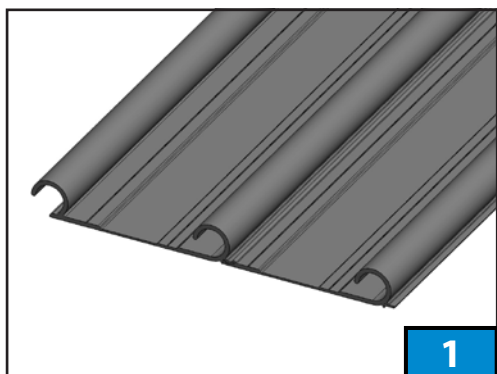


* Alle Maßangaben, wie A (die innere Breite der Überdachung) B (äußere Breite der Überdachung), E (Länge der Überdachung) oder Z (Länge eines Moduls) finden Sie in Ihrem Kaufvertrag.



2.2 Installation der Schiene Standard 110 mm

- Die Schienen Standard 110mm (1) werden für Überdachungen aus XL Profilen verwendet. Den Profiltyp Ihrer Überdachung finden Sie in Ihrem Kaufvertrag.



- Bei der Montage der Schienen Standard 110mm und wird in Richtung Schwimmbecken auf folgende Weise vorgegangen:

Schwimmbecken

Schienen Standard

2 Module*



3 Module*



4 Module*



5 Module*



← Vorgehen bei der Montage

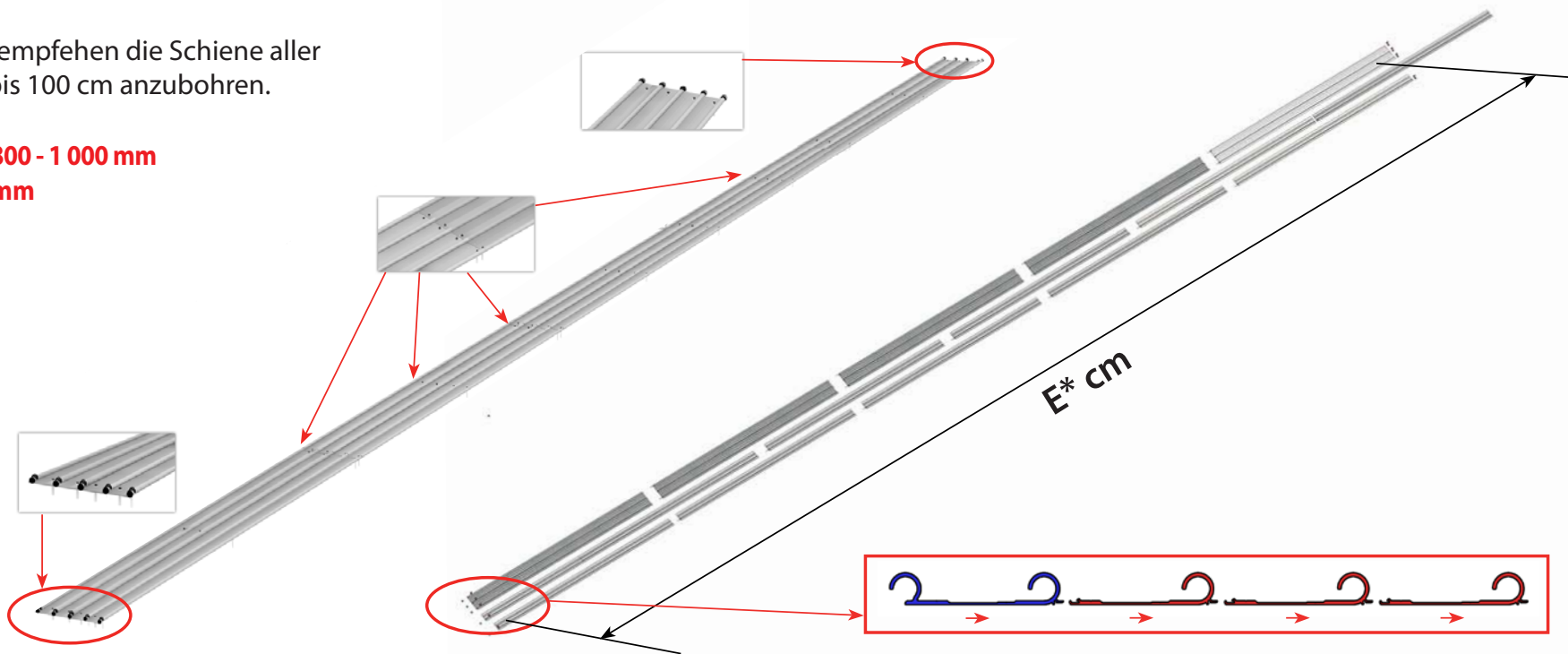
* Die Anzahl der Module finden Sie im Kaufvertrag. Bei Überdachungen mit einer anderen Anzahl von Modulen wird ähnlich vorgegangen.




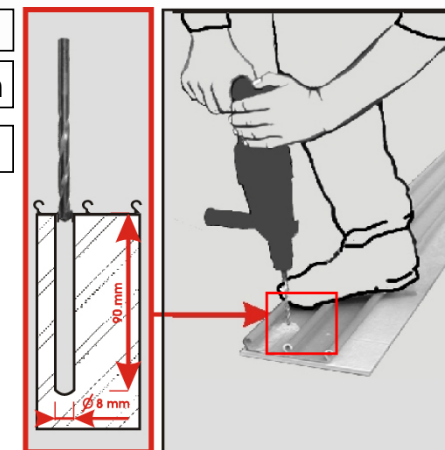
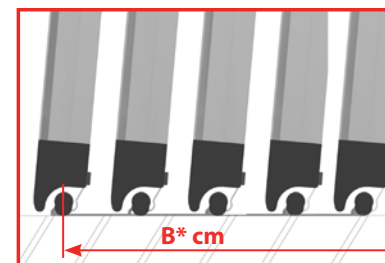
2.2.1 Montage der Schienen Standard 110 mm

Wir empfehlen die Schiene aller 80 bis 100 cm anzubohren.

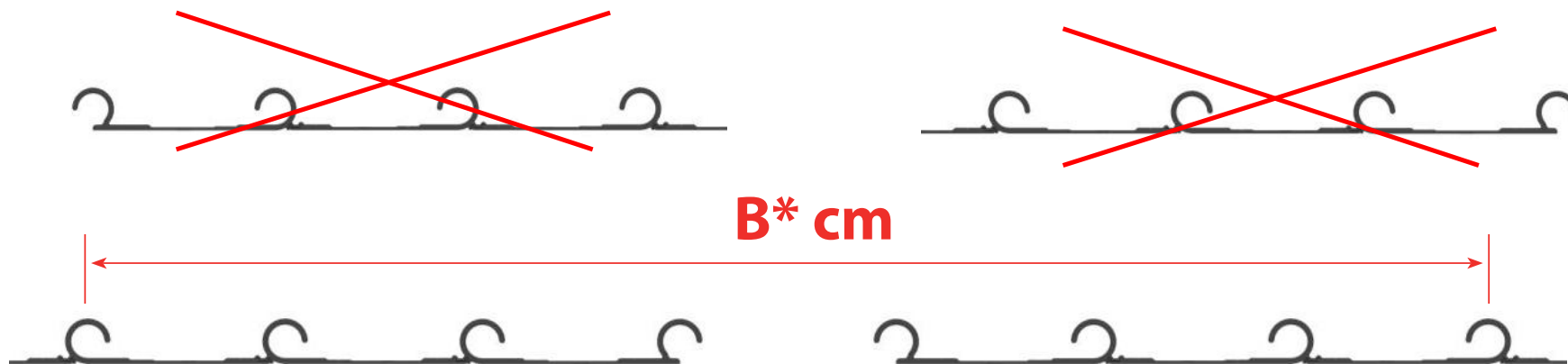
C = 800 - 1 000 mm
Ø 8 mm



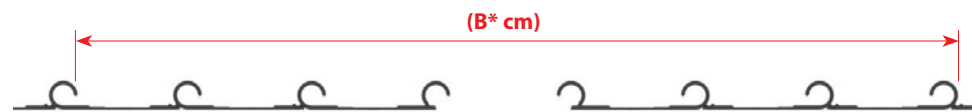
	Ø8mm
	Ø8,5mm
	Ø8x80mm



* Alle Maßangaben, wie A (die innere Breite der Überdachung) B (äußere Breite der Überdachung), E (Länge der Überdachung) oder Z (Länge eines Moduls) finden Sie in Ihrem Kaufvertrag.



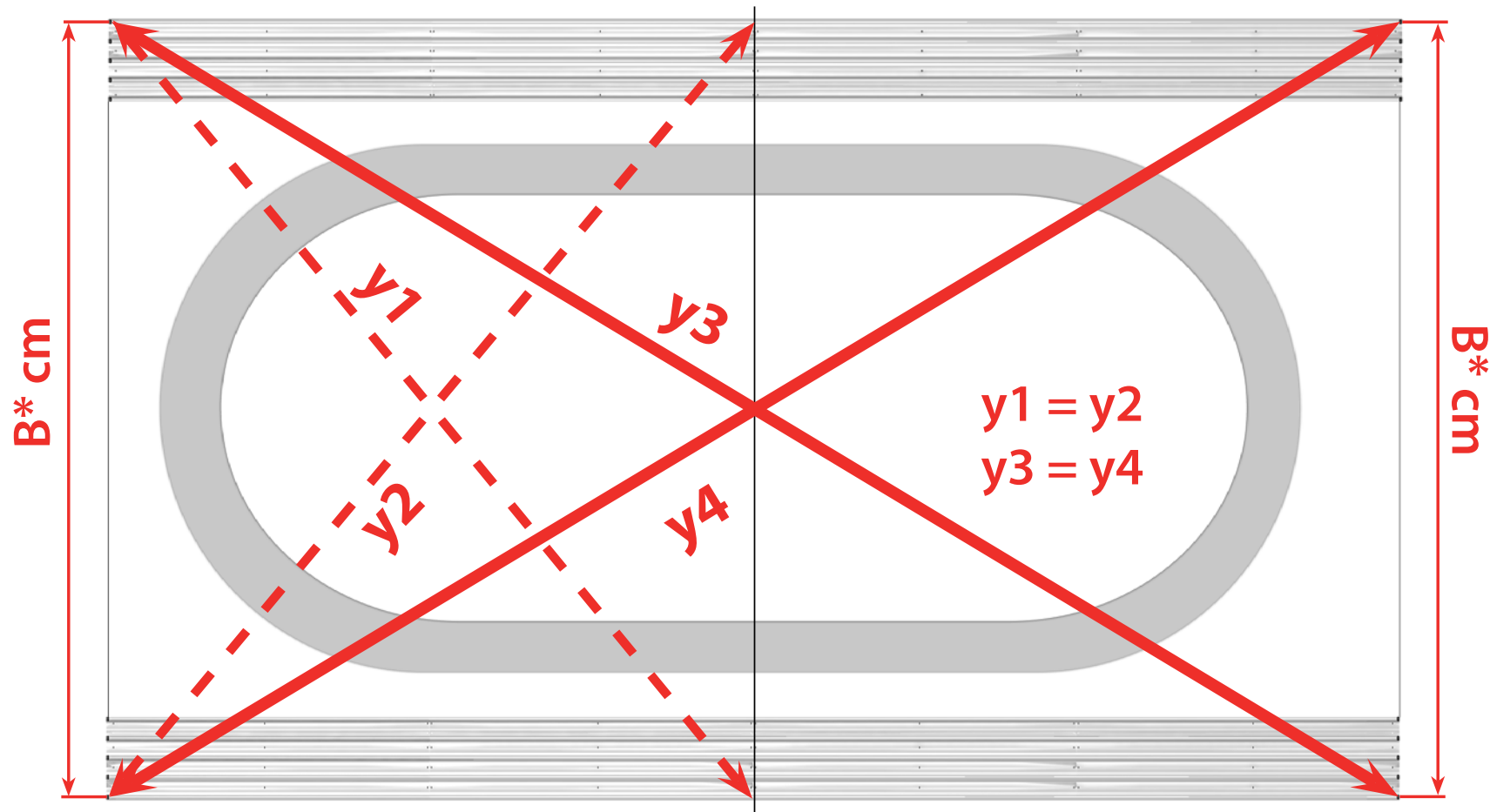
Tipp für leichteres Ausmessen der Schienen



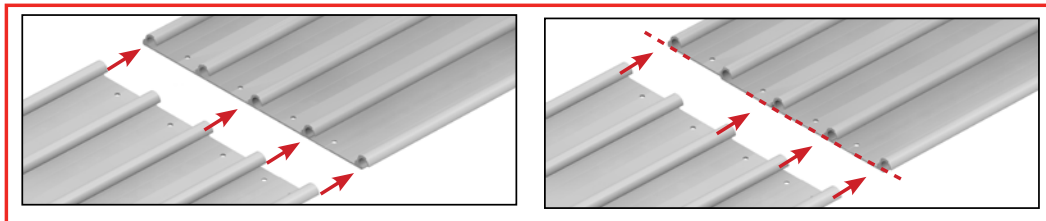
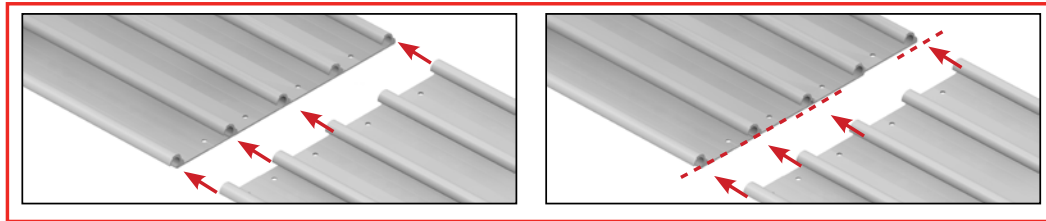
Die Schienen muss man nicht von Mitte zu Mitte der Schienenköpfe messen. Leichter ist die Messung von Seite zu Seite



* Alle Maßangaben, wie A (die innere Breite der Überdachung) B (äußere Breite der Überdachung), E (Länge der Überdachung) oder Z (Länge eines Moduls) finden Sie in Ihrem Kaufvertrag.

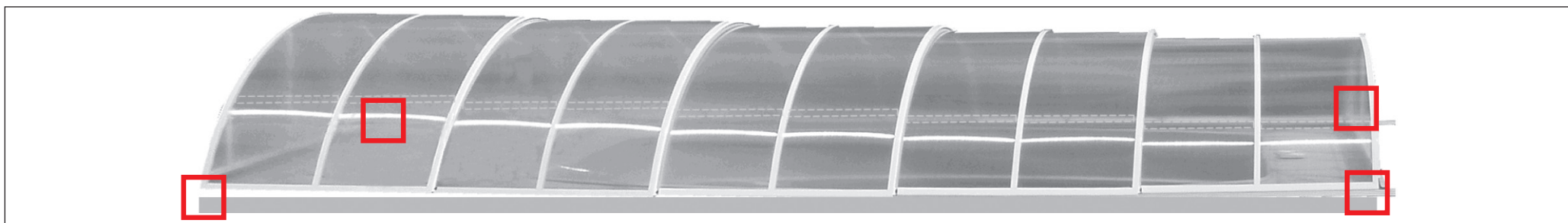
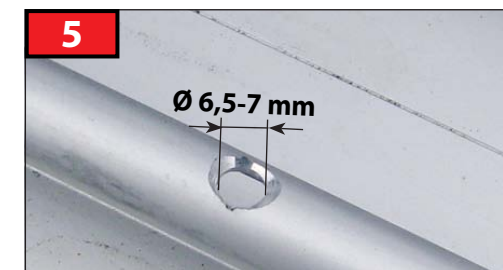
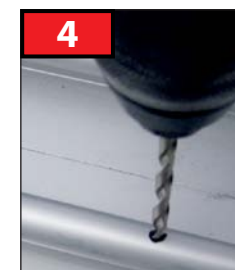
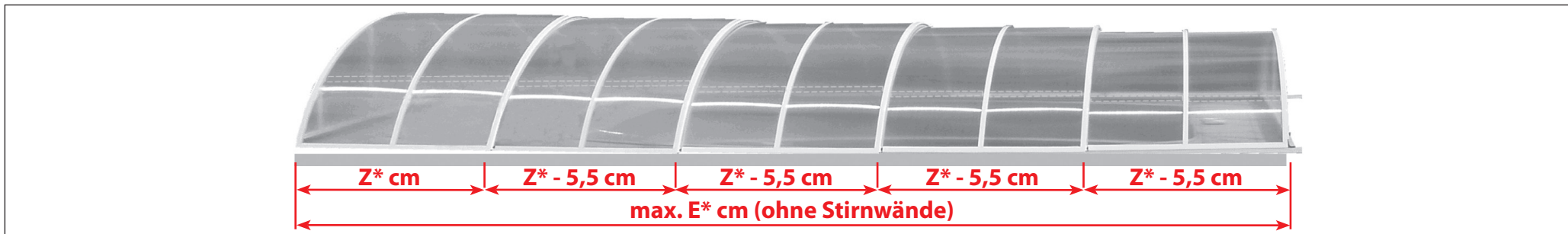


* Alle Maßangaben, wie A (die innere Breite der Überdachung) B (äußere Breite der Überdachung), E (Länge der Überdachung) oder Z (Länge eines Moduls) finden Sie in Ihrem Kaufvertrag.





2.2.2 Aufsetzen (Einschieben) der Module auf die Schienen, Arretierung, Montage der Endstücke der Schienen

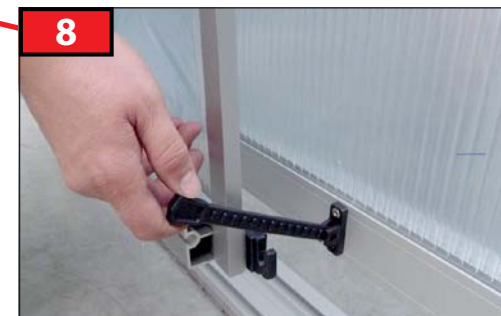
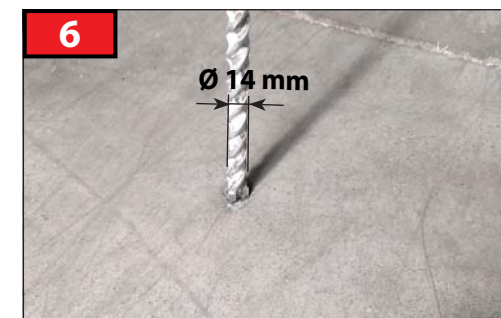


* Alle Maßangaben, wie A (die innere Breite der Überdachung) B (äußere Breite der Überdachung), E (Länge der Überdachung) oder Z (Länge eines Moduls) finden Sie in Ihrem Kaufvertrag.



3. Abschlussarbeiten

3.1 Montage der abnehmbaren Stirnwand*, der Angeltüren* und deren Arretierung*



* Ihre Überdachung muss nicht diese konkrete Ausrüstung haben. Alles finden Sie im Kaufvertrag. Gegebenfalls kontaktieren Sie den Verkäufer Ihrer Überdachung.



3.2 Montage der festen Stirnwand* und Arretierung der Stirnwand*



c 6,3 x 38 DIN 7976 (c 6,3 x 50)

* Ihre Überdachung muss nicht diese konkrete Ausrüstung haben. Alles finden Sie im Kaufvertrag. Gegebenfalls kontaktieren Sie den Verkäufer Ihrer Überdachung.



3.3 Beseitigung der Schutzfolien von der Überdachung

- Die Schutzfolie von der Überdachung beseitigen Sie unmittelbar nach der Beendigung der Montage.



CZ

Dodavatel si vyhrazuje právo na změny a úpravy technických parametrů uváděných v tomto katalogu s ohledem na technický vývoj a zdokonalení výrobků a balení.
Dodavatel si vyhrazuje právo na tiskové chyby a chyby v sazbě.

DE

Der Lieferant behält sich das Recht auf Änderungen und Anpassungen der technischen Parameter, die in diesem Katalog aufgeführt sind, mit Rücksicht auf die technische Entwicklung und Verbesserung der Produkte und Verpackung vor. Der Lieferant behält sich das Recht auf Druckfehler und Fehler im Satz vor.

EN

The supplier reserves the right for modifications and adaptations of the technical parameters stated in this catalogue, considering the technical development and upgrade of the products and packaging. The supplier reserves the right for print errors and typographical errors.

ES

El proveedor se reserva el derecho de hacer cambios y modificaciones técnicas de los parámetros que figuran en este catálogo, con respecto al desarrollo técnico mejorando los productos y embalajes. El proveedor se reserva también el derecho a errores de impresión y composición.

FR

Le fabricant se réserve le droit de modifier les paramètres techniques cités dans ce manuel en considération du développement technique et de l'amélioration des produits et de leur emballage. Le fabricant se réserve le droit des fautes d'impression et de composition.

HU

Gyártó fenntartja jogát a katalógusban feltüntetett műszaki paraméterek változtatására a termékek és csomagolás technikai fejlesztése és tökéletesítése szerint.
Szállító: a szállító fenntartja jogát a nyomtatási és szedési hibákra.

IT

Il fornitore si riserva il diritto di effettuare modifiche e correzioni ai parametri tecnici riportati nel presente catalogo per migliorare e perfezionare dal punto di vista tecnico i prodotti e gli imballaggi. Il fornitore non esclude inoltre l'eventuale presenza di errori di stampa e di impaginazione.

PL

Dostawca zastrzega sobie prawo do zmian oraz dostosowania parametrów technicznych podanych w niniejszym katalogu z uwzględnieniem rozwoju technicznego i udoskonalania produktów oraz opakowań. Dostawca zastrzega sobie prawo do błędów druku oraz typograficznych.

PT

O provedor reserva-se o direito a efectuar alterações e adaptações de parâmetros técnicos mencionados neste catálogo, tendo em consideração o avanço técnico e melhorias de produtos e embalagens. O provedor reserva-se o direito a cometer erros de impressora e de edição.

RO

Furnizorul își rezervă dreptul de a modifica și schimba parametrii tehnici menționați în acest catalog cu privire la evoluția tehnică și perfecționarea produselor și a ambalării. Furnizorul își rezervă dreptul la greșelile de tipar și greșelile privind tarifele.

RU

Поставщик оставляет за собой право на изменение и исправление технических параметров продукции указанной в этом каталоге, с учетом технического развития, а усовершенствования изделий и его упаковки. Поставщик оставляет за собой право на опечатку в тексте и в ценах.