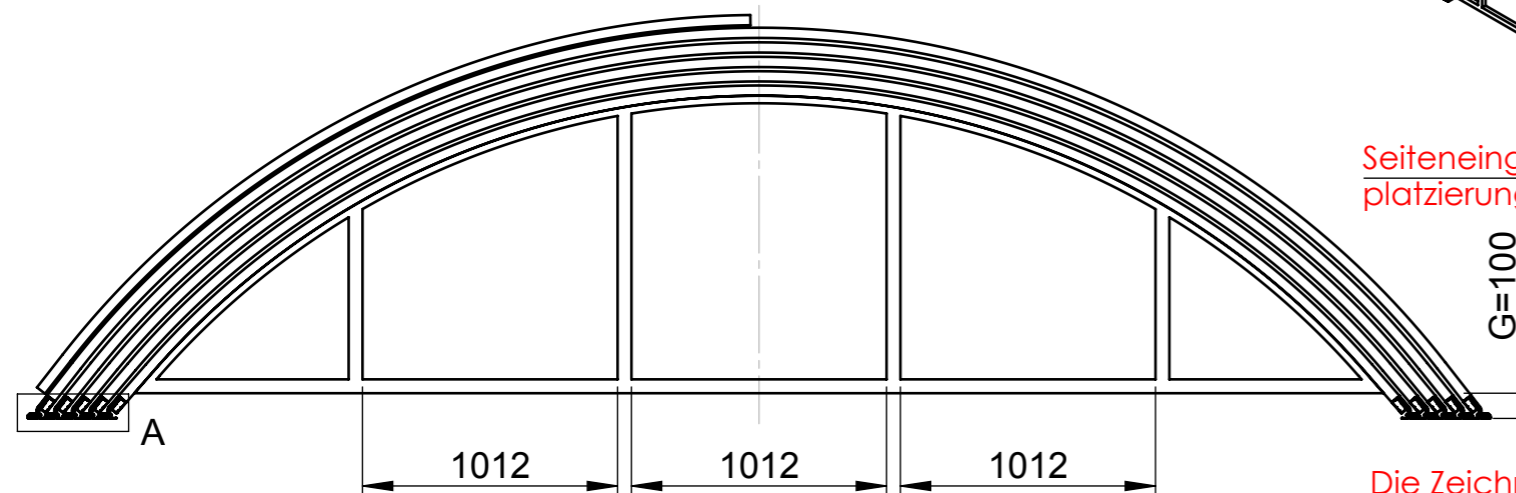



Seiteneingang
platzierung Wählbar



Die Zeichnung präsentiert nur die Grundform und Größe des Werkes.
Der Hersteller nimmt sich das Recht vor die Platzierung, die Menge und den Profiltyp je nach Gebrauchs zu bestimmen.

Farbe : Silver Elox
Deckungsmaterial : PK 8mm

PRODUCT TYPE: Klasik C 2016 5710 x 1550 x 10730 x 5M	DIMENSIONS UNIT: mm
ID:	FORMAT: A3
AUTHOR: Souček J.	DATE: 24.2.2016
INDEX: A	
<small>PROPERTY OF ALBIXON A. S. THIS DRAWING MUST NOT BE PRODUCED OR DISCLOSED TO THIRD PARTIES WITHOUT THE PRIOR CONSENT OF ALBIXON A. S. ALL RIGHTS RESERVED</small>	
	

CONCEPT AGREEMENT:

DATE

PURCHASER SIGNATURE