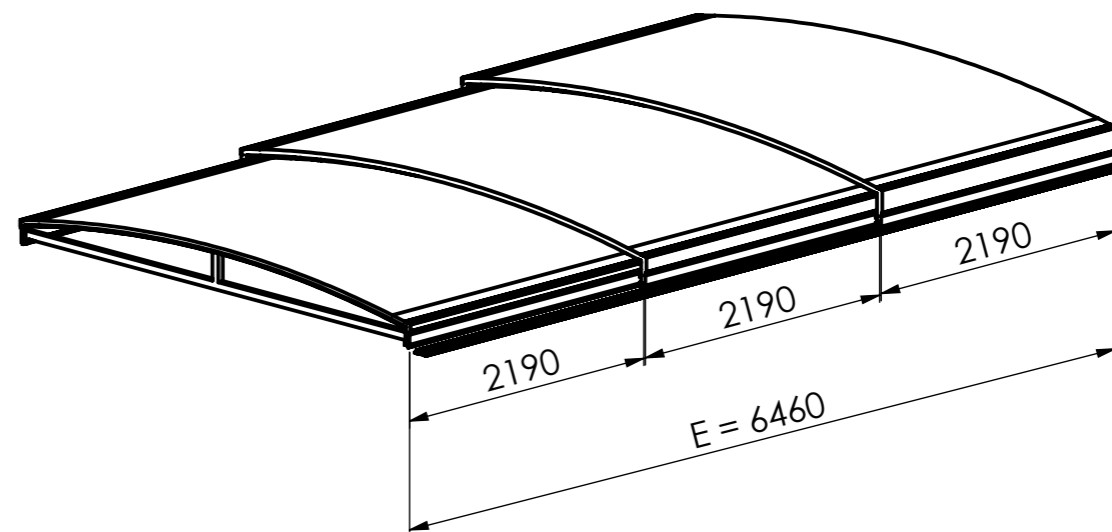
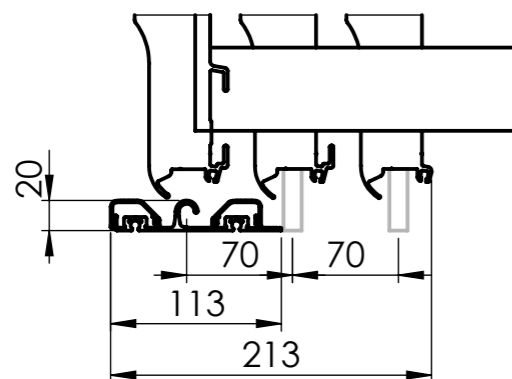


A 1 : 5



Výkres prezentuje pouze základní tvarové a rozměrové dispozice díla. Výrobce si vyhrazuje právo určit rozmístění, množství a typ profilů dle potřeby.

Drawing presenting only basic shape and dimensional layout works. The manufacturer reserves the right to determine the placement, amount and type of profile needed.

Die Zeichnung präsentiert nur die Grundform und Größe des Werkes. Der Hersteller nimmt sich das Recht vor die Platzierung, die Menge und den Profiltyp je nach Gebrauch zu bestimmen.

Ce croquis représente uniquement la forme et les dimensions de l'abri. Le fabricant se réserve le droit de modifier l'emplacement, le nombre et le type de profilés utilisés.

Схематический чертёж представляет общее изображение формы и размеров изделия. Производитель оставляет за собой право на необходимые изменения в техническом решении конструкции изделия.

Standardně kolej nalevo s možností přestavění napravo

Standard rail on the left with the possibility of adjustment on the right

Standardausführung mit Schiene links, Umbau der Schiene nach rechts ist möglich

Rail à gauche en standard, avec la possibilité de l'installer à droite ultérieurement

Стандартные рельсы слева с возможностью установки справа

|  |                 |   |            |  |
|--|-----------------|---|------------|--|
| Typ výrobku / Type of product / Produkttyp / Type de produit / Tipo de producto / Тип продукта   |                 | SYDNEY A Clear<br>3860 x 6460 x 480 3M  |            |  |
| Povrchová úprava / Colour / Farbe / Coloris / Colores de los perfiles / Цвет профиля конструкции | Antracit DB 703 | Krytina / Roofing material / Deckungsmaterial / Remplissage de l'abri / Recubrimiento / Материал покрытия | PK 4mm     |  |
| Jednotky / Units / Einheiten / Unités / Unidades / Единицы                                       | mm              | Datum / Date / Datum / Date / Fecha / Дата  | 06.12.2019 |  |