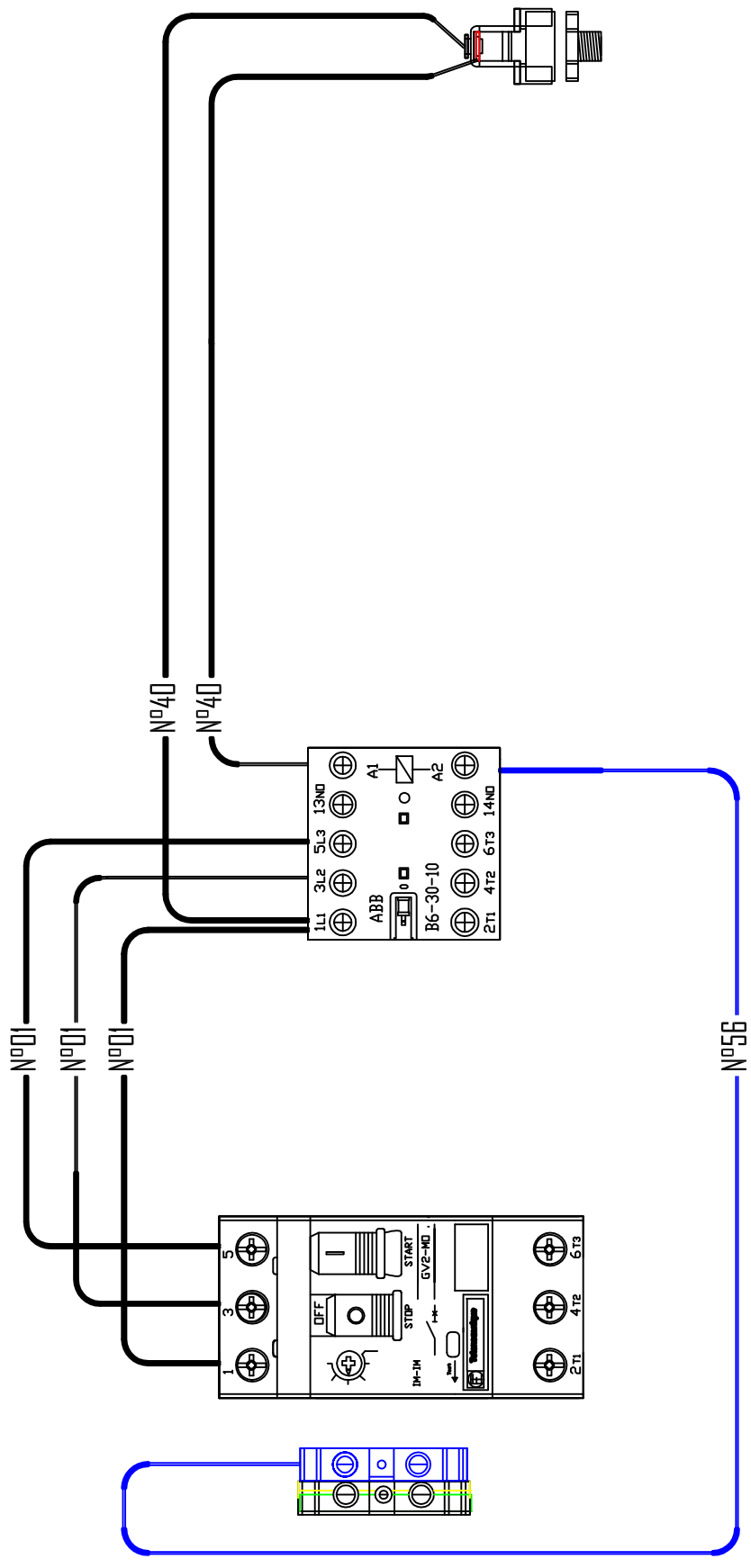


0 1 2 3 4 5 6 7 8 9 10

H G F E D C B A



QUALITE		LOGO CLIENT		CABLAGE INTERNE	
Vérification	Approbation			PINCC T V03	
				N° FOLIO	
				1/1	
		VERSION 2		YK	
		Création		MS	
		Date		Nom	
		09/10/2012			
		Modification		REFERENCE INFORMATIQUE	