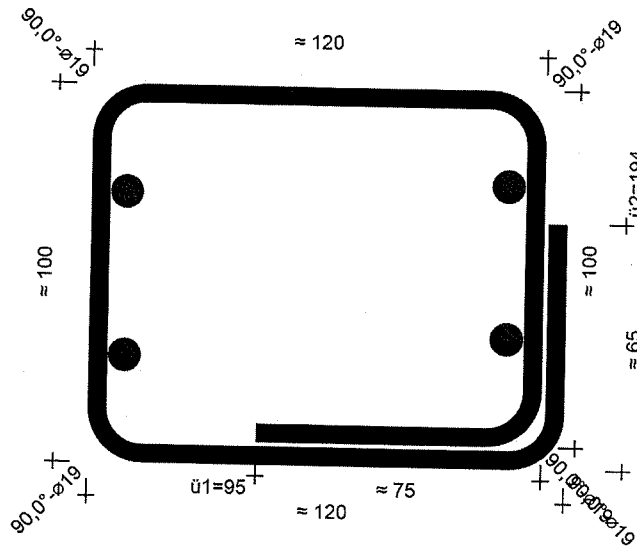


Werks-Biegezeichnung Komm.: BSTG Lager				Rahmenvertrag	Prod.Endtermin	Planung
PG EL	001311	1	Typ SM Ø5/Ø9	Pos.Gewicht 348 kg	Anzahl 100	Stahl-Sorte M-55
				Länge 530	Breite 1,500	kg/St. 3,484
						St./Bund 100



B	
----------	--

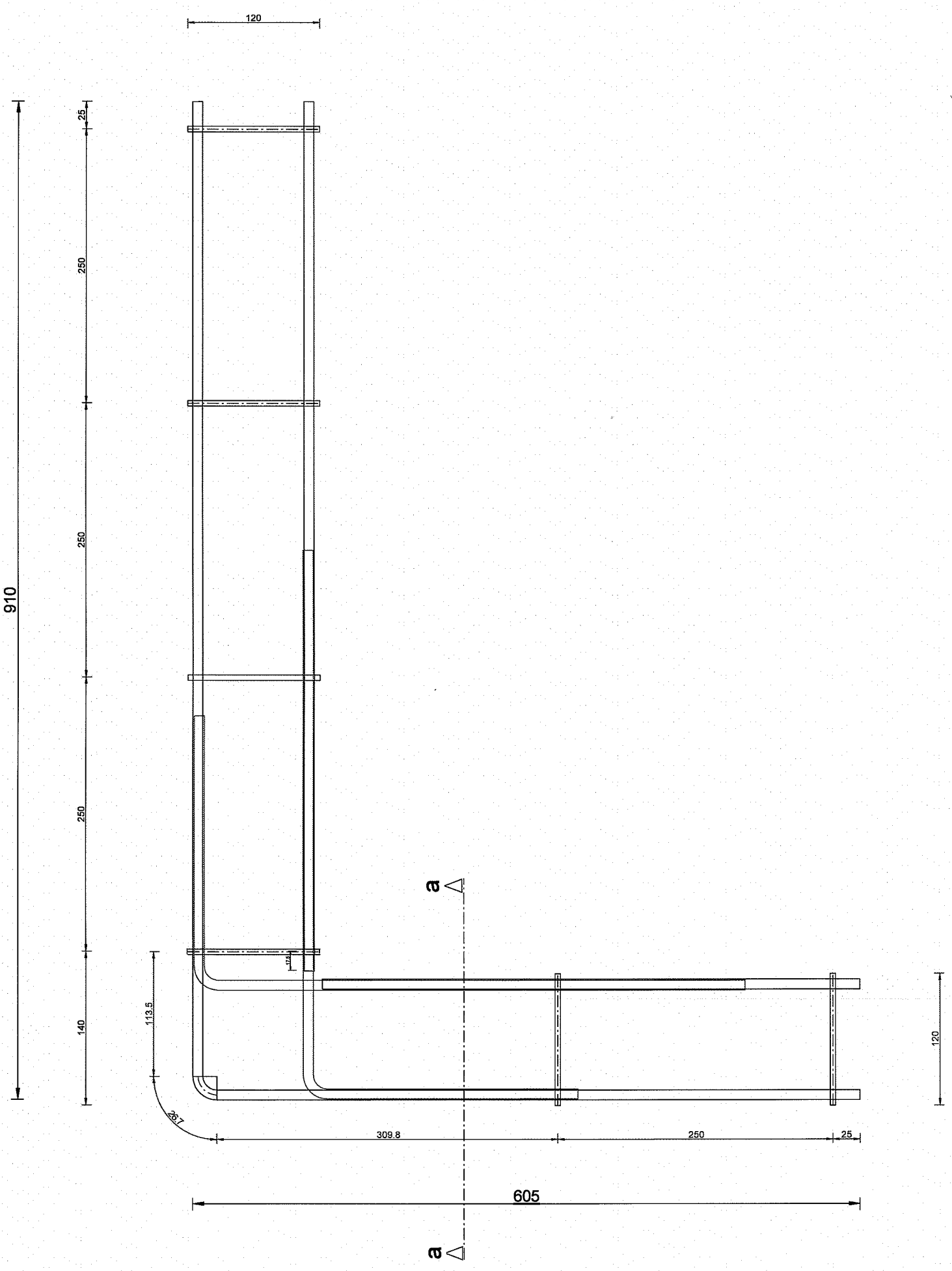
Biegeform LÄNGS 1:2

Querstäbe oben

Biegeform QUER

Längsstäbe unten

Bauvorh.	Komm.: BSTG Lager		
Bauteile	Eckelemente		
Liefer-Anschrift	Köglstraße 11 A-4020 Linz	Plan-Nr.	Pos-Nr. 01



Schnitt a - a

