



Neptun Massagestation



Montage- und Betriebsanleitung

www.neptun-int.com

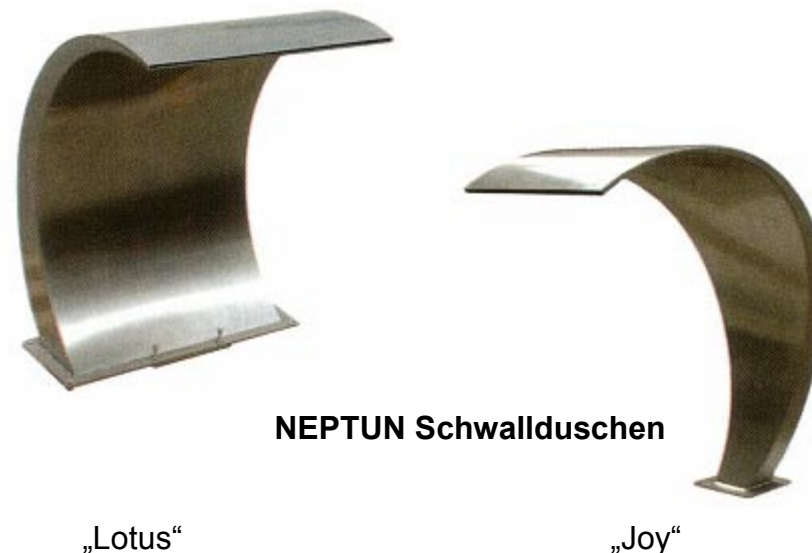
www.neptun-int.com

Bitte lesen Sie diese Betriebsanleitung sorgfältig und vollständig, bevor Sie mit den Arbeiten beginnen. Etwaige Fehler sind nur mehr unter erheblichem Aufwand oder gar nicht mehr änderbar (v. a. Betonarbeiten).

Inhaltsverzeichnis

Montage.....	3
Zur Beachtung für bauausführende Firmen	4
Technische Daten der Pumpen	5,8,9
Fehler / Ursache / Behebung	6
Betriebshinweise für den Endverbraucher	6
Montageabbildung	10
Schaltpläne	7
Erhältliches Zubehör.....	14
Weitere NEPTUN Produkte	14 - 15

Die in diesem Dokument gegebenen Hinweise und Richtlinien entsprechen dem Stand der Technik und sind kein Ersatz für eine Beratung bzw. deren Ausführung durch den Schwimmbadfachhandel bzw. die entsprechenden Bauorgane und Baufirmen unter Einhaltung der geltenden Bauvorschriften. (Stand 10/2002). Im Falle von Reklamationen bitte die Kontrollnummer und eine Kopie des Kaufbeleges beilegen.



**Fragen Sie Ihren Fachhändler nach weiteren
Netpun-Produkten!!!**

Empfohlenes Zubehör:

51.300.285 Absperrset 1

51.300.286 Absperrset 2

51.300.287 Absperrset 3

Einige NEPTUN-Produkte:



NEPTUN Iso-Massiv-Schalstein

NEPTUN Gegenstromschwimmanlage
Serie Compact



Montage

Lieferumfang gemäß **Abb. 1** ausgenommen Absperrschieber bzw. Absperrset, sowie sämtlicher Rohrleitungen.

Der Einbau kann nach Kundenwunsch erfolgen (Platzierung der Massagedüsen). Die Einbauteile für die Massagedüsen können nach Wunsch eingebaut werden. Die von uns angegebenen Maße sind nur Vorschläge. Bei längeren Leitungen sollte die Verrohrung um eine Dimension vergrößert werden.

Der Einbausatz zur Massagestation ist mit beiliegendem Bauschutz abzudecken, dass sämtliche Gewinde geschützt sind. Bitte beachten Sie unbedingt die Einbauanordnung.

Die Einbauteile sind nur für Folienmontage und Mauerstärken von 250 mm geeignet!

Anbringung der Flachdichtung an den Einbautopf.

Der Aufstellungsort der Pumpe ist so zu wählen, dass sie sich möglichst nahe am Einbausatz befindet. Außerdem ist darauf zu achten, dass die Pumpe spannungs- und schwingungsfrei auf festem Untergrund oder einer geeigneten Konsole montiert wird. Weiters ist, um eine Überflutung des Aufstellungsortes zu verhindern, eine Abflussmöglichkeit sowie eine ausreichende Be- und Entlüftung vorzusehen. Nur dadurch kann ein störungsfreier Betrieb garantiert werden.

Das Luftventil muss senkrecht nach oben angebracht und über dem Wasserspiegel montiert werden. Sämtliche zur planmäßigen Verrohrung erforderlichen Verbindungsstücke liegen bei. Sollten dennoch Verlängerungen notwendig sein,

so ist darauf zu achten, den Pneumatikschlauch möglichst kurz zu halten (max. 4 m), und keinesfalls zu knicken oder einzuklemmen. Weiters ist darauf zu achten, dass bei veränderter Verrohrung nur Bögen, sowie 45° T-Stücke und niemals Winkel zum Einsatz kommen. Ebenso ist eine Verrohrung der nächstgrößeren Nennweite überlegenswert um evtl. Rohrleitungswiderstände notwendig!

2 kW

Der Pneumatikschlauch ist direkt auf den Anschlussnippel des Pumpenklemmkastens zu stecken und zu fixieren.

1,1 kW / 2,6 kW / 3,3 kW

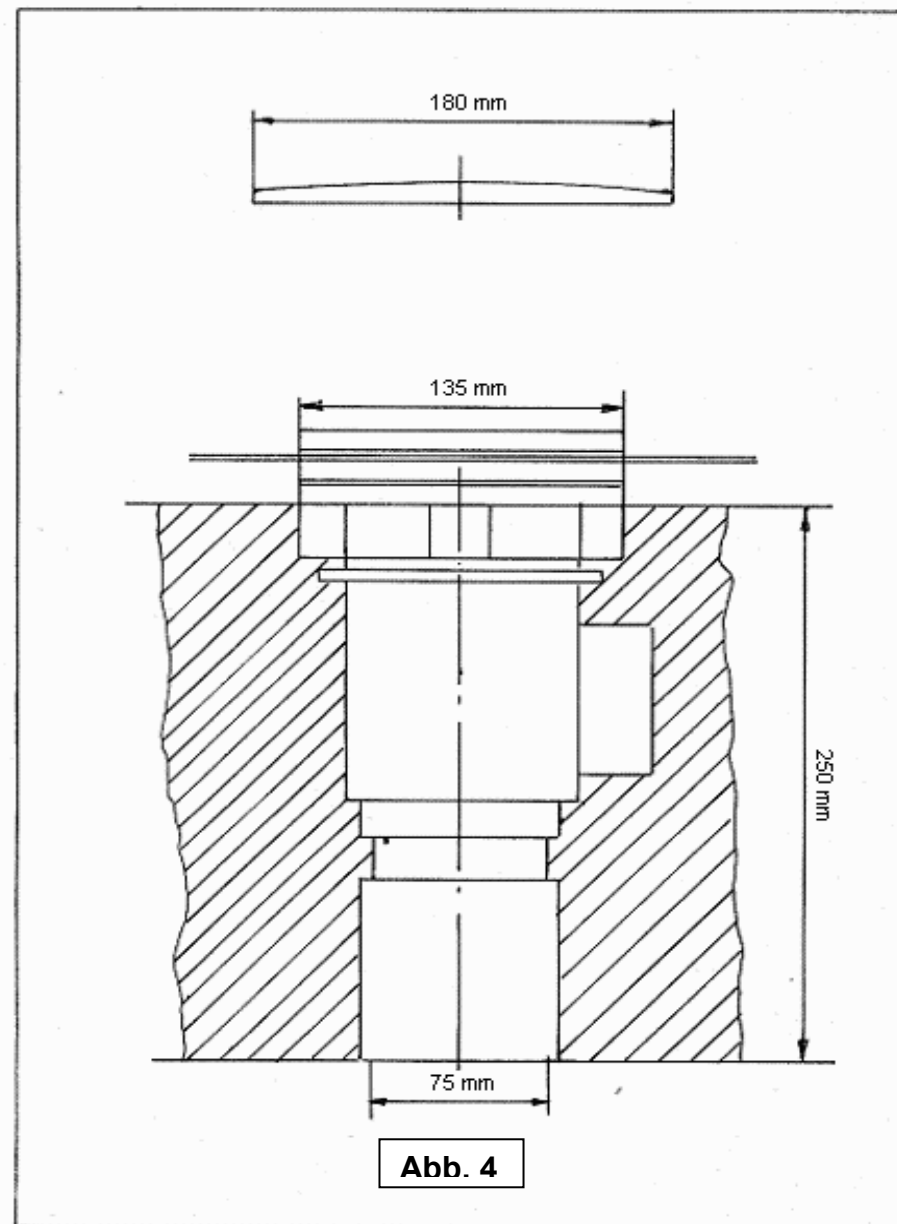
Der Pneumatikschlauch ist am Steuerkasten anzubringen und zu fixieren (**Abb. 1**). Wenn möglich ist der PN-Schlauch über dem Wasserspiegel zu verlegen.

Zur Beachtung für bauausführende Firmen:

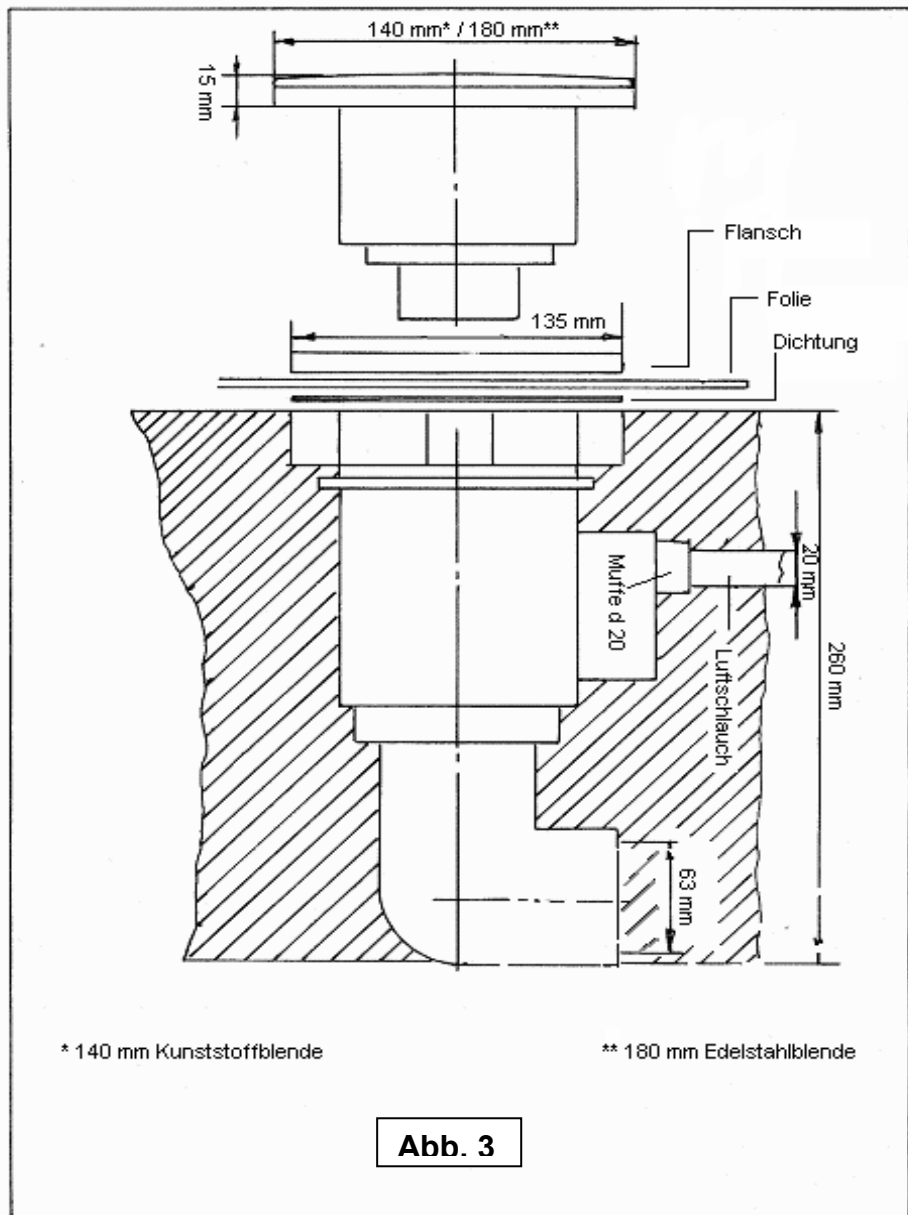
Zum Abdichten der Kunststoffgewinde ist ausschließlich ein Teflonband zu verwenden. Sämtliche Anlagenteile sind so zu montieren, dass diese spannungsfrei bzw. frei von Verschmutzung sind. Insbesondere der Sitz sämtlicher O-Ringe, Überwurfmutter etc. sind dahingehend zu überprüfen. Bei der Mauerdurchführung für den PN-Taster ist auf der Rückseite die PG-Verschraubung handfest anzuziehen. Die Pumpe darf niemals trocken laufen (d. h. ohne Wasser), da ansonsten die Gleitringdichtung beschädigt wird (Garantieverlust).

Die Benutzung in und an Schwimmbecken bzw. Gartenteichen ist nur zulässig, wenn diese nach den lokalen gesetzlichen Bestimmungen errichtet sind. Kontaktieren Sie diesbezügliche Ihren Neptun-Fachmann bzw. die lokale Baubehörde.

Neptun Absaugtopf für Massagedüse



Neptun Bodenmassagedüse



Es sind die Vorschriften nach ÖVE (VDE), sowie die örtlichen EW bei der Installation der Anlage unbedingt zu beachten. Die Installation darf **ausschließlich** nur von einem konz. Elektriker durchgeführt werden.

In der Netzzuleitung muss eine allpolige Trenneinrichtung mit einer Kontaktöffnung von mind. 3 mm vorhanden sein. Weiters ist ein Fehlerstromschutzschalter mit einem Nennfehlerstrom von ≤ 30 mA vorzusehen.

Achtung auf Motordrehrichtung achten. (Drehrichtungspfeil)! Das Schaltgerät ist an einem gut zugänglichen, trockenen Ort zu installieren.

Das Luftansaugventil muss sich über dem Niveau der Wasseroberfläche befinden. Im Schacht ist ein ausreichend dimensionierter Entwässerung vorzusehen.

Technische Daten der Pumpen

	1,1 kW	2 kW
Spannung	230-400 V/50 Hz	230 V/50 Hz
Aufnahme/Abgabe in kW	1,1/xx	2,0/1,6
Fördermenge l/min. max.	650	800
Strömung nach 2m in m/sec.	xx	1,5
Stromaufnahme	xx	xx
Vorsicherung	16 A träge	xx
Leitung vom Netz	5 x 2,5 mm ²	3 x 1,5 mm ²
Kabel zur Pumpe	4 x 2,5 mm ²	3 x 1,5 mm ²
Motorschutz ab Werk	3,7 A	9,2 A
	2,6 kW	3,3 kW
Spannung	230/400 V/50 Hz	230-400 V/50Hz
Aufnahme/Abgabe in kW	2,6/2,1	3,36/xx
Fördermenge l/min. max.	900	1.000
Strömung nach 2m in m/sec.	1,8	1,9
Stromaufnahme	3,9 A bei 400 V	5,2 A bei 400 V
Vorsicherung	16 A, träge	16 A, träge
Leitung vom Netz	5 x 2,5 mm ²	5 x 2,5 mm ²
Kabel zur Pumpe	4 x 2,5 mm ²	4 x 2,5 mm ²
Motorschutz ab Werk	4,5 A	6,1 A

Fehler / Ursache / Behebung:

Pumpe ist sehr laut und bringt nicht die Normalleistung

Fasche Drehrichtung des Motors Motor umpolen, durch Vertauschen der Phasen (400V)

Pumpe ist laut und bringt volle Leistung

Motorhaube streift Lüfterhaube locker -
Ordnungsgemäß befestigen

Pumpe läuft nicht bzw. schwer und langsam an

Eine Phase fehlt Zuleitung ändern

Beim Einschalten fallen die Sicherung

Falsche Einstellung Richtigen Stromwert +10 %
einstellen

Pumpe lässt sich vom Becken aus nicht schalten

Schalterschlauch geknickt oder
Verklemmt / Schlauch zu lang /
Sicherungen / Stromzufuhr /
Motorschutzschalter Prüfen ob Pumpe vom Schalt-
kasten aus schaltbar ist. / Schlauch
wenn nötig kürzen. / Sicherungen,
Stromzufuhr prüfen. / Motorschutz-
schalter testen.

Schalterschlauch von PN-Taster gelöst Klemmhülse anbringen

Betriebshinweise für den Endverbraucher:

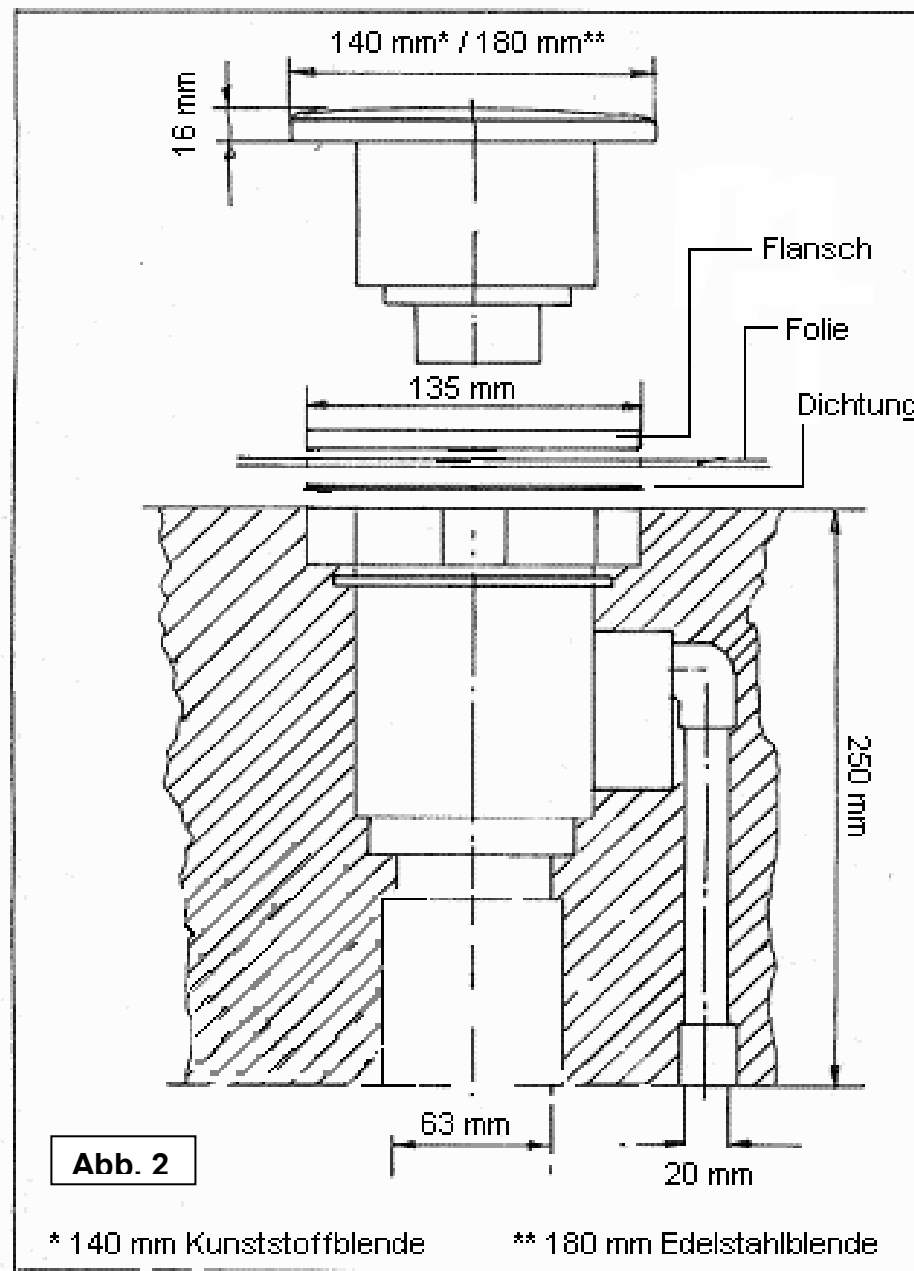
Pumpe Ein-/Ausschalten:

Durch Drücken des PN-Tasters wird der Druckwellenschalter betätigt und die Pumpe geht in Betrieb. Nochmaliges Drücken schaltet die Pumpe aus.

Überwinterung der Massageanlage

Zur frostsicheren Überwinterung sind Pumpe und Rohrleitungen vollständig zu entleeren. Pumpe mit Hilfe der Entleerungsschraube an der Vorderseite der Pumpe entleeren.

Neptun Wandmassagedüse



Neptun Massageanlage für 1 oder 2 Wandmassagedüsen und Bodenmassagedüse

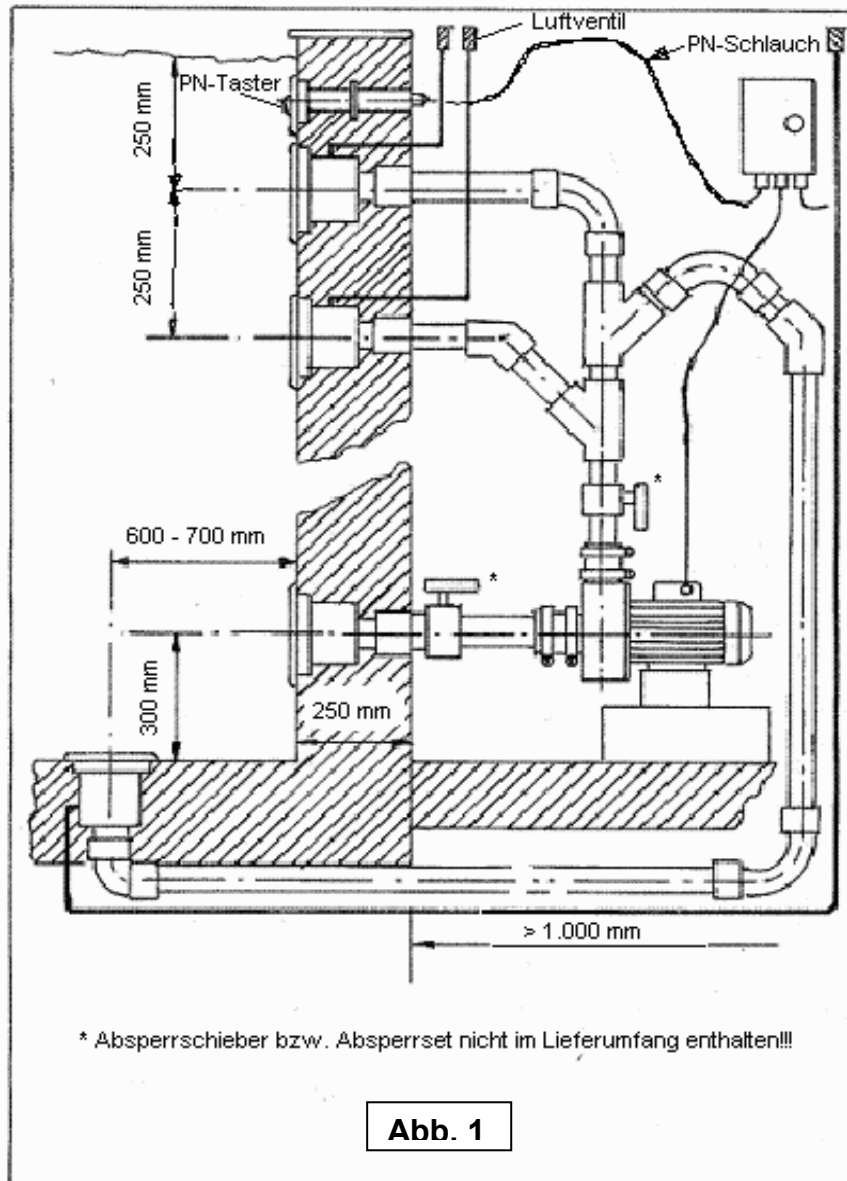
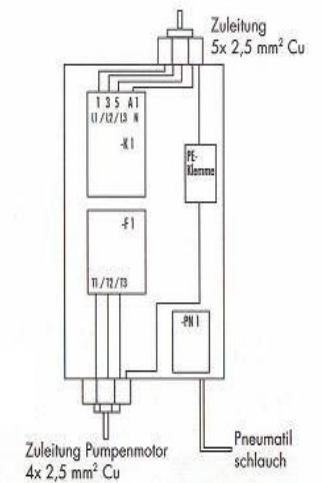
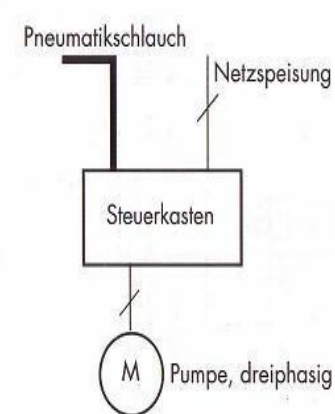


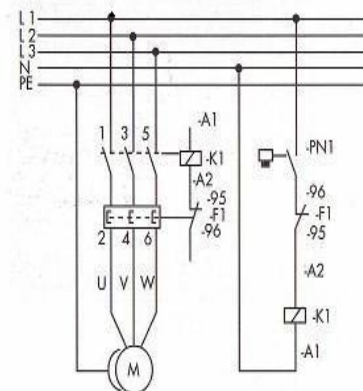
Abb. 1

Erst nach Ende der Frostgefahr Entleerungsschraube wieder eindrehen.

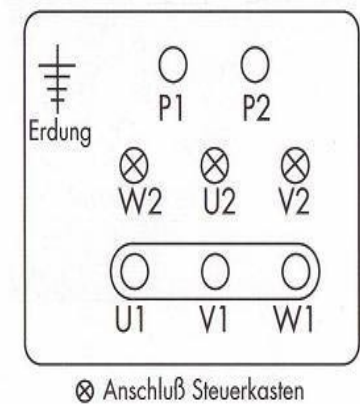
ACHTUNG: Den Körper nicht näher als 30 cm an die Düse halten, optimaler Massageeffekt bei voller Durchflussleistung und geeignetem Abstand!



Schaltplan Pumpe dreiphasig



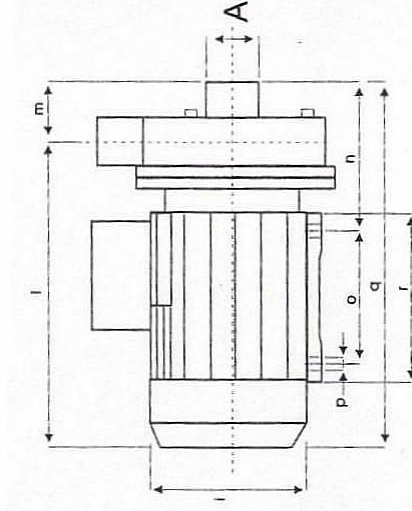
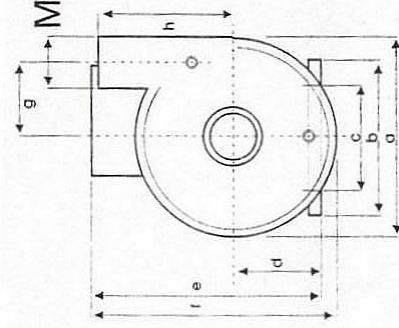
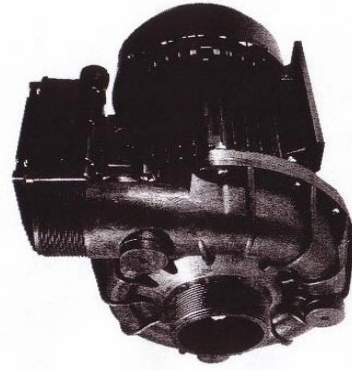
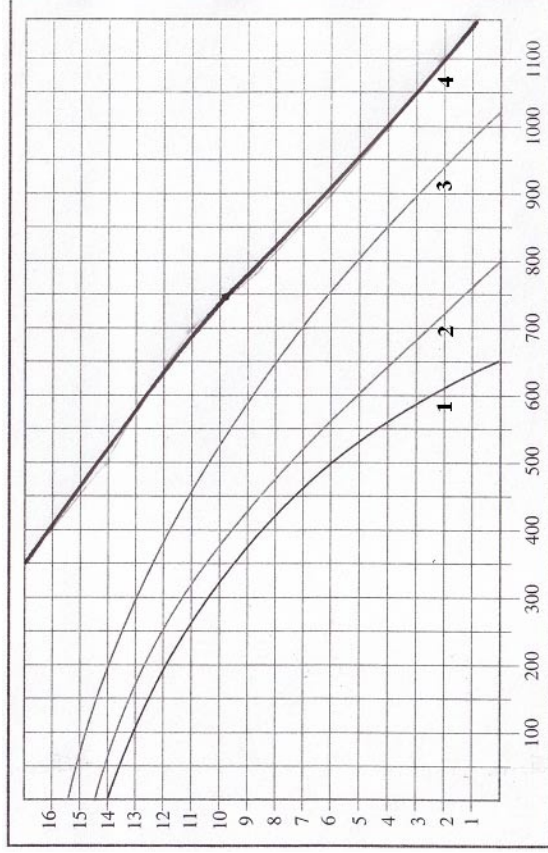
Pumpenschaltkasten 400 V



Pumpen – Gegenstromschwimmanlagen

Technische Daten

1. ZFP 650 DX
2. ZFP 800 DX
3. ZFP 1000 DX
4. ZFP 1200 DX



Mod.	A	b	c	d	e	f	g	h	I	l	m	n	o	p	q	r	kg	A	M
ZFP 650	210	155	127	80	215	235	78	110	160	290	50	147	100	9	339	126	11,1	60	50
ZFP 800	210	155	127	80	215	235	78	110	160	283	54	136	101	9	337	126	12,6	60	50
ZFP 1000	225	170	140	90	230	245	85	125	178	320	56	150	121	10,5	376	153	16,0	70	60
ZFP 1200	225	170	140	90	230	245	85	125	178	320	56	150	121	10,5	376	153	19,6	70	60

Art. Nr.	Type	kW	V	A	€/Stk.
05.400.465	ZFP 650 DX	1,10	400	3,7	390,00
05.400.305	ZFP 800 DX	2,00	230	9,2	432,50
05.400.400	ZFP 1000 DX	2,88	400	4,9	635,90
05.400.462	ZFP 1200 DX	3,36	400	6,2	734,10