

## Sicherheitsbefestigungen

Die Rollladenabdeckung muss mit einer Anti-Wölbungsvorrichtung ausgestattet sein, um der Norm NF P 90-308 zu entsprechen. Wir bieten Ihnen 4 Befestigungssysteme:

- Anti-Wölbungsöse.
- Anti-Wölbungsset am Beckenrand.
- Befestigungsvorrichtung Coverlock.
- Befestigungsvorrichtung FEEX'O.

**NFP** All unsere Sicherheitsbefestigungssysteme entsprechen der Norm NF P 90-308.

Die Zahl der Anti-Wölbungsvorrichtungen hängt von der Beckenbreite ab (siehe untere Tabelle). Die Vorrichtungen werden an der Breitseite in maximal 50 cm Entfernung vom Rand in gleichmäßigen Abständen angebracht, ohne dass dabei eine Vorrichtung mehr als 200 cm von der nächsten entfernt ist.

Beckenbreite	Anzahl Vorrichtungen / Breite
< 3 m	2
3 bis 5 m	3
5 bis 7 m	4
≥ 7 m	≥ 5



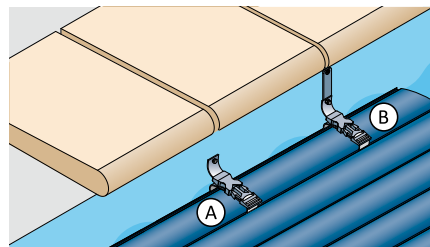
**Bitte lesen**

Unsere Informationen, Tipps und Vorschriften auf den Seiten 149 bis 157 und insbesondere die Zoom-Kapitel B, C, D, G, V, W.

### Anti-Wölbungsöse

Sicherheitsbefestigungssystem mit manueller Verriegelung. Wir bieten an:

- **A** Anti-Wölbungsöse, Befestigung oberhalb der Wasserlinie an der Beckenwand.
- **B** Anti-Wölbungsöse zur Beckenrandbefestigung mit einer Winkelhalterung.



Anti-Wölbungsöse an der Wand



Anti-Wölbungsöse am Beckenrand mit Winkelhalterung

### Preise

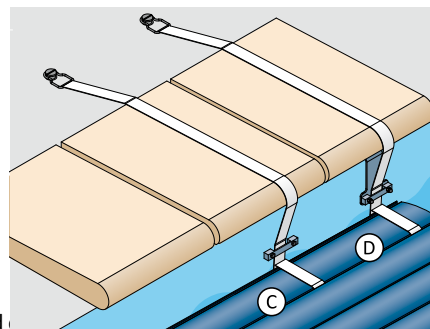
Code	Bezeichnung	Preis ohne MwSt. €
KA 495.000.900	Anti-Wölbungsöse an Wand (mit dem Rollladen mitgeliefert)	<b>Gratis</b>
KA 495.000.909	Anti-Wölbungsöse am Beckenrand mit Winkelhalterung (je Stück)	<b>41,00</b>

Empfohlener Einzelhandelspreis, kann Änderungen unterliegen.

### Anti-Wölbungsset am Beckenrand

Sicherheitsbefestigungssystem mit manueller Verriegelung. Wir bieten an:

- **C** Das Anti-Wölbungsset für den Beckenrand enthält einen Bügel zur Befestigung an der Beckenwand und einen abnehmbaren Bodenanker zur Befestigung am Beckenrand.
- **D** Das Anti-Wölbungsset für den Beckenrand Winkelhalterung und einen abnehmbaren Bodenanker zur Befestigung am Beckenrand.



### Preise

Code	Bezeichnung	Preis ohne MwSt. €
KA 495.000.901	Anti-Wölbungsset auf Beckenrand und (mit dem Rollladen mitgelieferte Riemen) (Stückpreis)	<b>40,00</b>
KA 495.000.902	Anti-Wölbungsset am Beckenrand mit Winkelhalterung (je Stück)	<b>41,00</b>

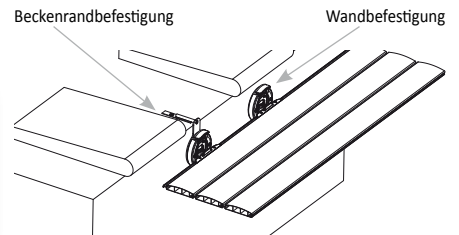
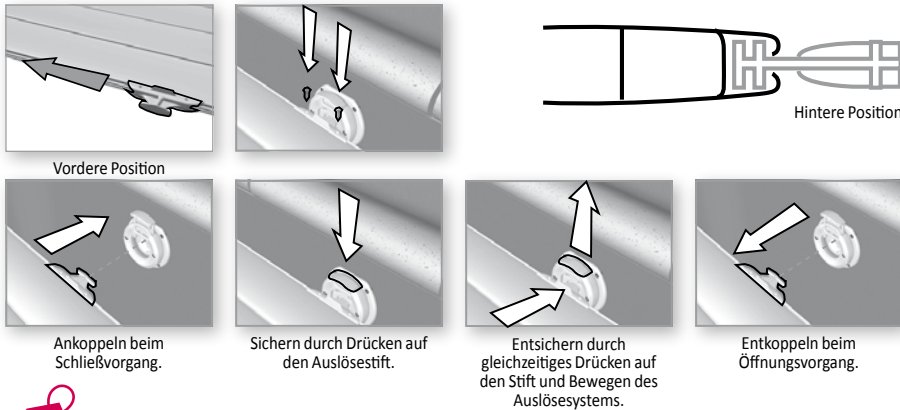
Empfohlener Einzelhandelspreis, kann Änderungen unterliegen.



## Befestigungsvorrichtung Coverlock

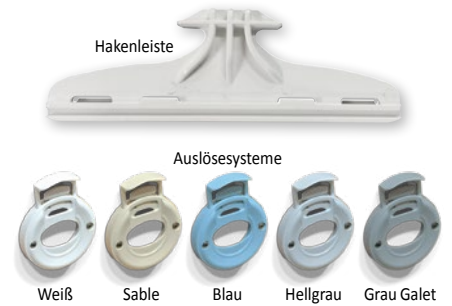
Das Sicherheitsbefestigungssystem manueller Verriegelung wird aus Materialien hergestellt, die für Swimmingpools geeignet sind. Es ist zuverlässig, einfach zu bedienen (ergonomisches Auslösesystem) und lässt sich an bestehende Becken an den Wänden oder am Beckenrand befestigen. Bei bestimmten Beckenkonfigurationen kann die Installation dieses Systems jedoch schwierig sein.

Damit der Coverlock reibungslos funktioniert, muss er zentriert am Wasserstand ausgerichtet und in mindestens 8 cm Abstand vom Beckenrand positioniert werden, um genügend Freiraum rund um den Auslöser zu gewährleisten.



Befestigungsvorrichtung Coverlock

Hakenleiste



### Preise

Code	Bezeichnung	Preis ohne MwSt. €
KA 495.000.892	Coverlock (Harpune + Auslösesystem) Weiß	41,00
KA 495.000.893	Coverlock (Harpune + Auslösesystem) Farbton Sable	41,00
KA 495.000.894	Coverlock (Harpune + Auslösesystem) Blau	41,00
KA 495.000.895	Coverlock (Harpune + Auslösesystem) Hellgrau	41,00
KA 495.000.896	Coverlock Beckenrand (Winkelhalterung + Harpune + Auslösesystem) Weiß	50,00
KA 495.000.897	Coverlock (Winkelhalterung + Harpune + Auslösesystem) Farbton Sable	57,00
KA 495.000.898	Coverlock (Winkelhalterung + Harpune + Auslösesystem) Blau	57,00
KA 495.000.899	Coverlock (Winkelhalterung + Harpune + Auslösesystem) Hellgrau	57,00

Die Befestigungsvorrichtung Coverlock ist nicht mit Polykarbonat-Lamellen kompatibel.

## Befestigungsvorrichtung FEEX'O.

FEEX'O ist ein Sicherheitsbefestigungssystem mit manueller Verriegelung.

Funktionsprinzip:



Wir haben 2 Befestigungshöhen (Standard oder kurz) und 2 Befestigungsarten im Angebot:

- Beckenrandbefestigung: vor Anbringung der Randsteine mit einem Winkel auf dem Betongurt des Beckenrands.
- Wandbefestigung: an der Wand auf Höhe der Wasserlinie (Bohrung überflur).



**Bitte beachten**

Die Befestigungsvorrichtung FEEX'O ist nur für undurchsichtige Lamellen geeignet.

### Preise

Bezeichnung	Kurz				Lang			
	Wand	Wand	Beckenrand	Beckenrand	Wand	Wand	Beckenrand	Beckenrand
	Code	Preis ohne MwSt. €	Code	Preis ohne MwSt. €	Code	Preis ohne MwSt. €	Code	Preis ohne MwSt. €
FEEX'O Weiß	KA 495.000.714	41,00	KA 495.000.720	51,00	KA 495.000.717	61,00	KA 495.000.723	71,00
FEEX'O Sable	KA 495.000.715	48,00	KA 495.000.721	58,00	KA 495.000.718	68,00	KA 495.000.724	78,00
FEEX'O Hellgrau	KA 495.000.716	48,00	KA 495.000.722	58,00	KA 495.000.719	68,00	KA 495.000.725	78,00

