

# AUTOMATISCHE ÜBERFLUR- SICHERHEITSCROLLADENABDECKUNG

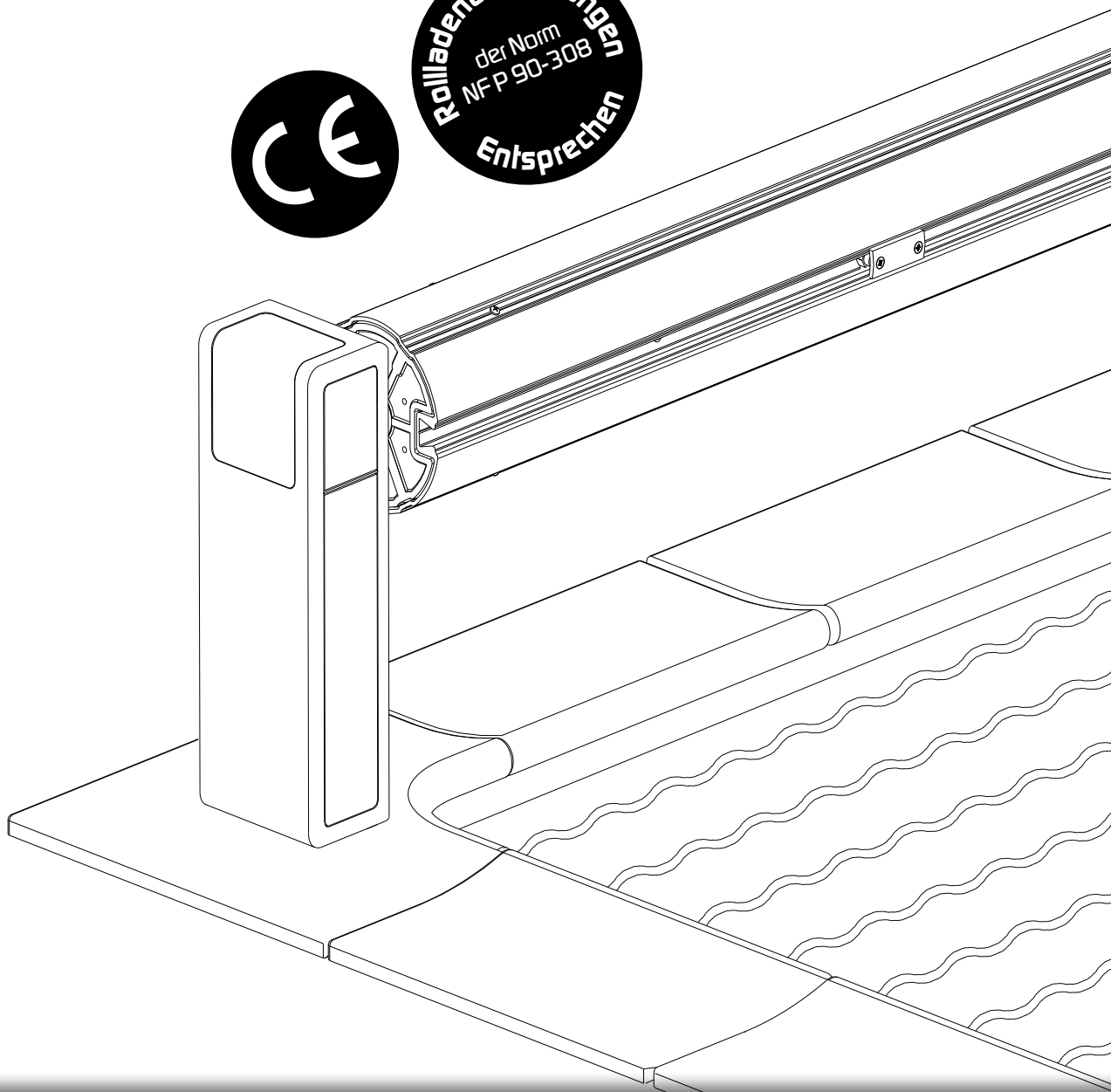
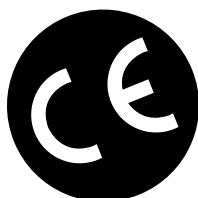


# OPEN D.SIGN

## Gebrauchsanweisung

Aufmerksam lesen und für eine spätere Einsichtnahme aufbewahren

Version 02/2023



Nextpool<sup>x</sup>

**ABRIBLUE**


# VORWORT

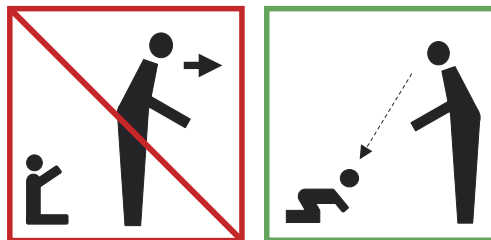
Diese Anleitung richtet sich an Personen, die mit der Installation und Inbetriebnahme einer ABRIBLUE-Sicherheitsrollladenabdeckung des diesjährigen Katalogs betraut sind.

Dieses Handbuch muss in jedem Fall anschließend dem Pool-Eigentümer zusammen mit der Gebrauchs- und Sicherheitsanweisung übergeben werden, damit er diese zu einem späteren Zeitpunkt hinzuziehen kann.

Die Ratschläge dieses Hefts beruhen auf der Erfahrung der Firma AS POOL, die seit 1995 automatische Rollladenabdeckungen herstellt. Sie ermöglichen ihrem Nutzer, dieses Produkt bestmöglich zu verwenden und ihn vollkommen zufrieden zu stellen.

Unsere Sicherheitsabdeckung entspricht höchsten Ansprüchen und ist mit dem Ziel konzipiert worden, im ausgerollten und verriegelten Zustand Kindern unter 5 Jahren den Zugang zum Becken zu versperren.

 **ACHTUNG**  
Die schwimmende Sicherheitsrollladenabdeckung ersetzt weder den gesunden Menschenverstand noch Ihr verantwortliches Handeln. Sie ersetzt nicht die Aufsichtspflicht von Erwachsenen, die ein wesentlicher Faktor für den Schutz von Kleinkindern ist.



## NÜTZLICHE ADRESSE

Ihr Händler (Stempel):

<b>1. Vorbereitung des Beckens</b>	<b>4</b>
1.1 Elektrische Anschlüsse und Kabelführungen	4
1.2 Rohbau	5
1.3 Rechtwinkligkeitskontrolle	5
<b>2. Lieferung und Abnahme</b>	<b>6</b>
2.1 Lieferung	6
2.2 Abnahme	6
2.3 Benötigtes Werkzeug	6
2.4 Im Container enthaltene Elemente:	6
<b>3. Montage der Aufrollvorrichtung</b>	<b>7</b>
3.1 Demontage des Schutzgehäuses vor der Achsenmontage	7
3.2 Montage der Achse auf die Pfosten	7
3.3 Ausrichtung der Aufrollvorrichtung auf dem Becken	8
3.4 Vorbereitung der Befestigung	8
3.5 Befestigung im Boden	8
3.6 Verankerung der Gewindestifte	9
3.7 Zuschnitt der Randsteine	9
3.8 Einstellen und Festziehen der Pfosten	9
3.9 Gesamtplatzbedarf der Rollladenabdeckung	10
<b>4. Schaltkasten</b>	<b>11</b>
4.1 Schaltkasten	11
4.2 Motor	11
4.3 Verbindung zwischen Ständer und Schaltkasten	11
4.4 Verbindung zwischen den 2 Ständern	11
4.5 Rotationstest Aufrollvorrichtung	11
4.6 Programmierung	11
4.7 Montagefertigstellung	12
4.8 Installation und Inbetriebnahme der Anwendung Aero.	12
4.9 Verwendung mit dem Notfallschalter	12
<b>5. Montage der Lamellen</b>	<b>13</b>
5.1 Montage des Rollladens an der Achse	13
<b>6. Einstellung der Endanschläge</b>	<b>13</b>
6.1 Abrollende	13
6.2 Einstellung des Anschlags am Aufrollende	13
<b>7. Testleitfaden bei Fehlfunktionen</b>	<b>14</b>
7.1 Prüfung des Schaltkastens	14
7.2 Kontrolle Ihres Stromkabels zwischen Schaltschrank und Aufrollvorrichtungsmotor	14
7.3 Kontrolle des Schlüsselschalters	14
7.4 Direkte Motorkontrolle	15
7.5 Prüfung der elektronischen Karte und der Verbindung	15
7.6 Ausklinken	15
<b>8. Zubehör</b>	<b>15</b>
8.1 Ersatz der Seitenplatten	15
<b>9. Kontrollen</b>	<b>16</b>
<b>10. Abnahme der Rollladenabdeckung durch den Endkunden</b>	<b>16</b>
<b>11. Anhänge</b>	<b>17</b>

# 1. Vorbereitung des Beckens

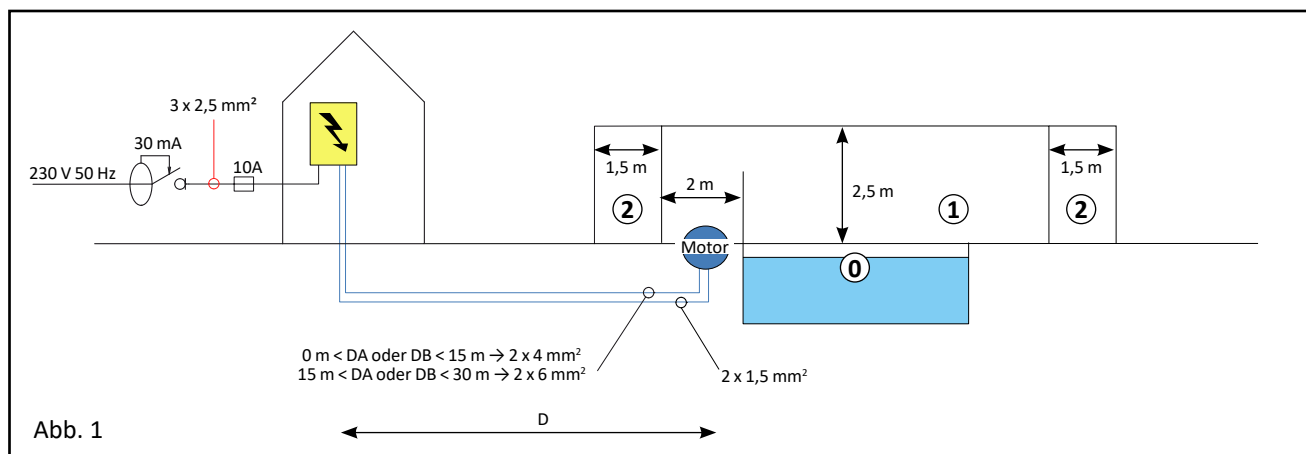
## 1.1 Elektrische Anschlüsse und Kabelführungen

### 1.1.1 Stromversorgung des Schaltkastens

Abb. 1

Sehen Sie eine 230 V Stromversorgung mit einem R2V 3G2,5 mm<sup>2</sup> Netzkabel (oder Ro2V 3G2,5 mm<sup>2</sup>) für den Schaltkasten vor, der außerhalb der Bereiche, ①, ② und ③ und an einem trockenen Ort (Technikraum) installiert werden muss.

**Beachten Sie die geltenden Normen, insbesondere die elektrische Norm IEC 60364.**



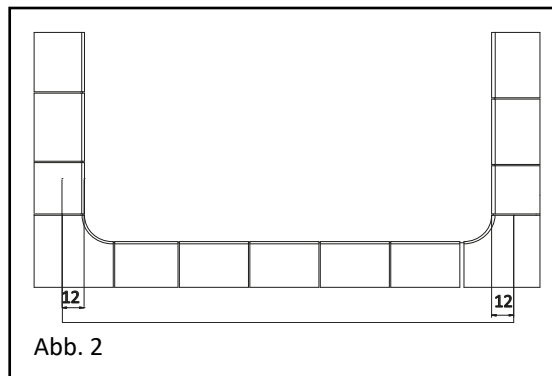
### 1.1.2 Elektrischer Schutz

Diese Stromversorgung muss durch einen 10 A Schutzschalter oder Sicherungshalter und einen 30 mA Fehlerstromschutzschalter geschützt werden.

### 1.1.3 Kabelschutzrohre und Kabelführungen

- Legen Sie eine geschützte Verbindung, um eine 24 VDC Versorgung zwischen der Box und dem Anschlusskasten in der Nähe der Aufrollvorrichtung sicherzustellen, mit einem 2 x 6 mm<sup>2</sup> Mantel bei einer Kabellänge von weniger als 15 m und 2 x 10 mm<sup>2</sup> bei einer Kabellänge zwischen 15 m und 30 m.
- Kabel mit unterschiedlichen Spannungsstärken (24 V und 220 V) frei durch unterschiedliche Schutzmäntel führen und unter Ausschluss des Oxidations- und Kurzschlussrisikos in dichten und zugänglichen Gehäusen anschließen, die gemäß IEC 60364 außerhalb des ① Volumens des Swimmingpools liegen.
- Für die Verwendung des Stimmungslichts am zweiten Pfosten der Aufrollvorrichtung legen Sie eine geschützte Verbindung mit einem 4 x 1,5 mm<sup>2</sup> Mantel zwischen den beiden Positionen der Ständer (12 cm vom Beckenrand in der Achsausrichtung, 3 Kabel werden in den Farben der LED-Leuchten und das 4. für die Stromversorgung verwendet).

Abb.2



### 1.1.4 Erdung

Gemäß IEC 60364 müssen alle Schwimmbecken mit einem Erdungssystem ausgestattet sein, das die Einhaltung der Normanforderungen sicherstellt, um jeglichen Streustrom abzuführen, der die Oxidationserscheinungen der Metalle verstärken würde.

### 1.1.5 Kabelausgang

Abb. 3

Die Anschlusskabel am Fuß des Rollladens (motorseitig) 12 cm vom Beckenrand entfernt herausführen, bei Ecksteinen mit 90°-Winkel parallel zu den hinteren Randsteinen des Beckens. Ansonsten um den vorhandenen Wert des Radius oder der gestoßenen Ecke im Beckenwinkel vorrücken.

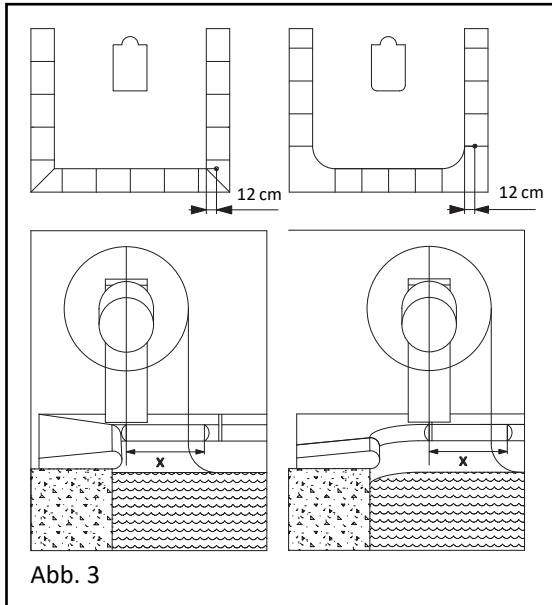


Abb. 3

## 1.2 Rohbau

### 1.2.1 Betongurt

Abb. 4

Einen Betonblock mit  $350 \text{ kg/m}^3$  und  $0,10 \text{ m}^3$ , Länge 1 m, Breite 0,25 m, Höhe 0,4 m vorsehen

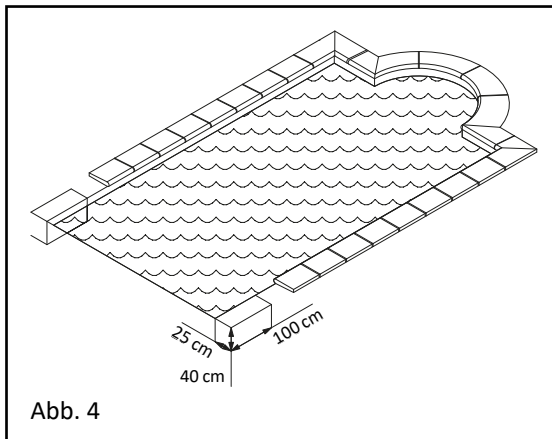


Abb. 4

### 1.2.2 Ablauf

Abb. 5

Wasserstandsregelung von  $-10 \text{ cm}$  bis  $-15 \text{ cm}$  ab Beckenrand vorsehen durch einen von den Skimmern unabhängigen  $\varnothing 50 \text{ mm}$  Überlauf und durch eine automatische Befüllung. Ist diese unseren Empfehlungen entsprechende Vorrichtung nicht vorhanden, werden unsere Garantieleistungen in Frage gestellt.

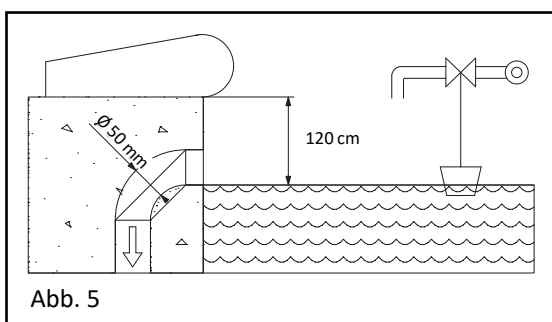


Abb. 5

### 1.2.3 Skimmer

Für ein leichteres Gleiten des Rollladens die Skimmer falls möglich an der Breitseite des Pools und nicht an der Längsseite anbringen.

## 1.3 Rechtwinkligkeitskontrolle

Abb. 6

Messen Sie die Diagonalen, um die Aufrollvorrichtung genau senkrecht zu den Beckenlängen anzubringen.

- Bringen Sie eine Markierung (1) auf der Poolauskleidung an der Oberseite der Wände gegenüber des Kabelausgangs an.
- Messen Sie die genaue Länge "A", die 1 m kürzer als die Länge des Pools sein muss, und bringen Sie die Markierung (2) am Ende von A auf der Poolauskleidung an.
- Bringen Sie auf der gegenüberliegenden Längenseite die Markierung (3) gegenüber von (1) an.

**Achtung:** Die Punkte 1 und 3 müssen bei spitzen Winkeln unter Beachtung der Rechtwinkligkeit so nahe wie möglich senkrecht zu den hinteren Randsteinkanten oder am Ende des Radius, falls vorhanden, positioniert werden.

Übertragen Sie die Abmessung "A" von (3) ausgehend, um die Markierung (4) festzulegen.

- Messen Sie den Abstand "B1" zwischen (1) und (4).
- Messen Sie den Abstand "B2" zwischen (2) und (3).
- Wenn die Längen B1 und B2 übereinstimmen, gehen Sie weiter zum nächsten Schritt, ansonsten korrigieren Sie die Stellen der Markierungen (3) und (4) und wiederholen den Vorgang bis  $B1 = B2$ .

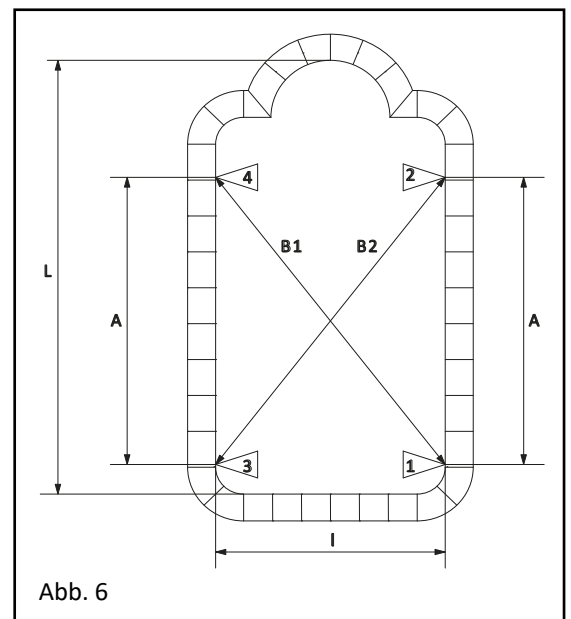


Abb. 6

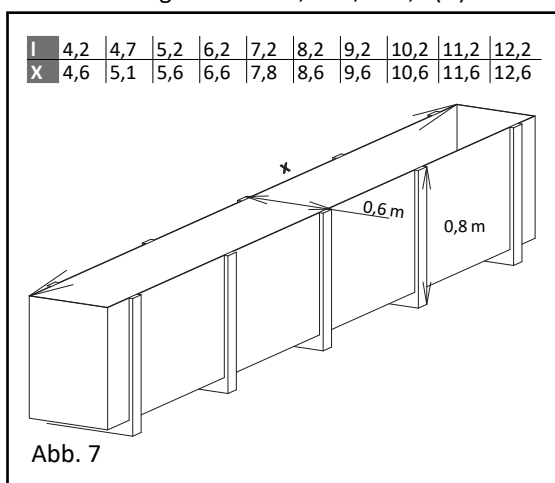
## 2. Lieferung und Abnahme

### 2.1 Lieferung

Abb. 7

2 bis 6 Personen oder ein Förderzeug vorsehen, um die Rollladenabdeckung zu transportieren. Sie wird in einem nicht wiederverwendbaren Holzcontainer geliefert, der mindestens 40 cm länger ist als die Beckenbreite. Die Lieferung ist schwer und zerbrechlich.

- Bei einer Beckengröße von 4 x 8 m wiegt der Container 295 kg und misst 4,6 x 0,6 x 0,8 (H)
- Bei einer Beckengröße von 5 x 10 m wiegt der Container 560 kg und misst 5,6 x 0,6 x 0,8 (H).



### 2.2 Abnahme

Öffnen Sie das Paket in Anwesenheit des Lieferanten, um den Zustand der Ware und ihre Normentsprechung zu überprüfen. Bewahren Sie die Originalverpackung auf.

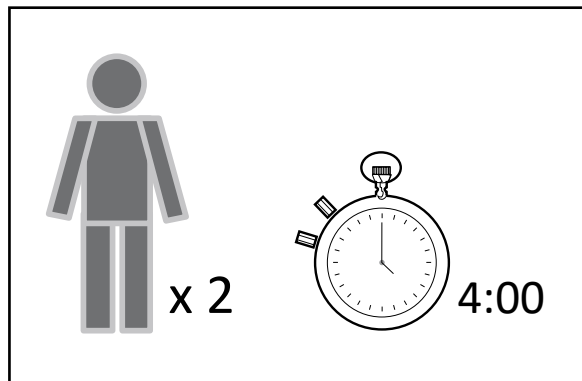
Bei Schäden oder fehlenden Teilen notieren Sie Ihre Reklamationen auf dem Frachtbrief (z.B. Aufgerissenes Paket). Der alleinige Hinweis "vorbehalftlich des Auspackens" ist null und nichtig. Senden Sie innerhalb von 2 Tagen ein Einschreiben (mit Empfangsbestätigung) an das Transportunternehmen. Dieses Schreiben muss eine genaue Beschreibung der festgestellten Schäden enthalten. Zur Information eine Kopie an die Firma AS POOL senden.

Die Bestandteile der Rollladenabdeckung im Container aufbewahren, der nicht in der Sonne, sondern in einem Raum bei Zimmertemperatur gelagert werden muss, falls die Aufstellung nicht am gleichen Tag vorgesehen ist.

Eine Bestandsaufnahme im Abgleich mit der Bestellung durchführen.

Vor Aufbaubeginn die Anleitung vollständig lesen.

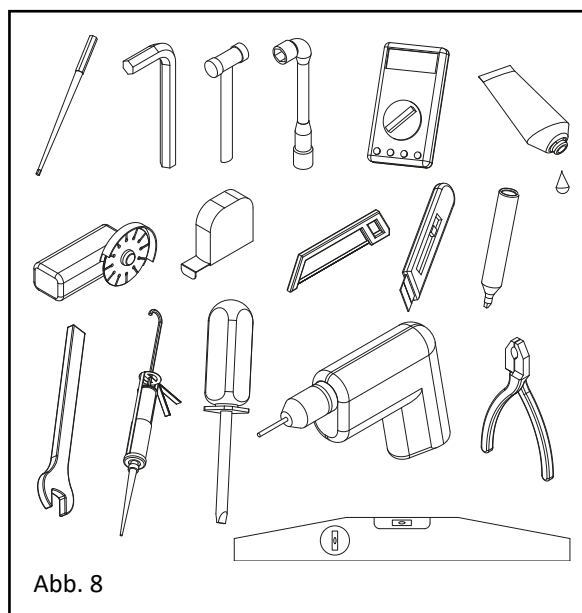
Für die Installation werden 2 Personen für 4 Stunden benötigt.



### 2.3 Benötigtes Werkzeug

Abb. 8

Bereiten Sie folgendes Material für den Aufbau vor: Bohrer, Maulschlüsselsatz, Rohrschlüssel und Sechskanteinsteckschlüssel, Schraubendrehersatz, Hammer, Universalzange, Wasserwaage, Leimpistole, Cutter, Multimeter, Bandmaß, Schleifgerät, Marker und Säge.



### 2.4 Im Container enthaltene Elemente:

- Ein Lamellenrollladen
- Eine motorisierte Aufrollachse
- Zwei Pfosten, welche die Achse tragen
- Ein Schaltkasten 31 x 23 cm
- Ein Befestigungsset
- Eine Montageanleitung

## 3. Montage der Aufrollvorrichtung

### 3.1 Demontage des Schutzgehäuses vor der Achsenmontage

Abb. 9

Lösen Sie die Abdeckungen jedes Fußes durch Abschrauben der beiden M5-Schrauben auf der Rückseite, und trennen Sie das LED-Modul ab.

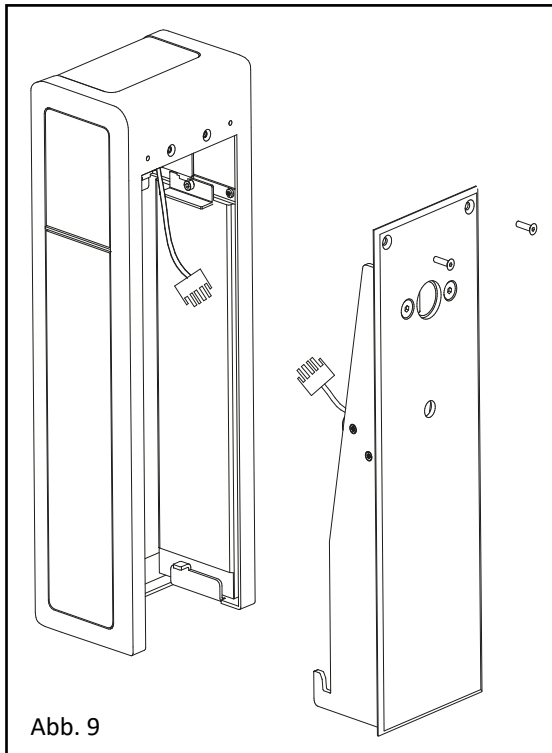


Abb. 9

### 3.2 Montage der Achse auf die Pfosten

Abb. 10

- Antriebswelle und Lager mit einem Fett auf Silikonbasis schmieren.
- Verbinden Sie die Motorröhre mit dem motorseitigen Pfosten, indem Sie den Motorstutzen in das weiße Achslager einführen und darauf achten, dass der Motorkabelausgang zum Boden zeigt.
- Verstiften Sie den Motorstutzen mit einer M8 x 80 mm-Schraube mit dem Achslager und ziehen Sie dabei die Mutter auf den Unterlegscheiben unter dem Achslager an.
- Ziehen Sie das blaue Motorkabel durch die dafür vorgesehene Bohrung auf halber Höhe des Pfostens, um es innen im Fuß anzuschließen.

#### Hinweis:

Das Ausklinken der Aufrollvorrichtung erfolgt, indem das Kabel gelöst und die M8 x 80- Schraube entstiftet wird, dabei wird die Rolle abgerollt.

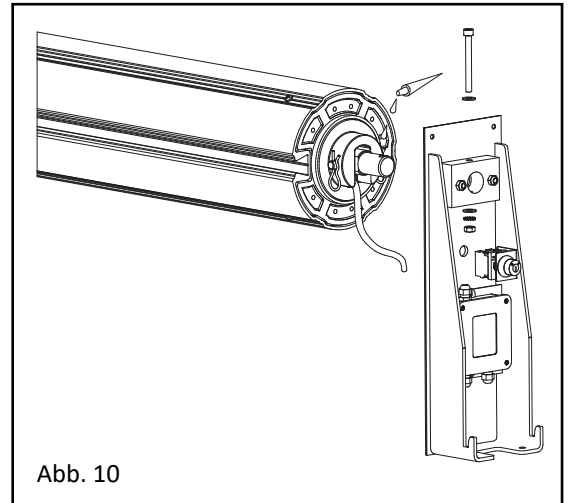


Abb. 10

Abb. 11

Montieren Sie die Motorröhre am Pfosten gegenüber dem Motor, indem Sie die gefettete Lagerwelle in das Achslager einführen und dabei darauf achten, die Distanzscheibe zwischen der Achse und dem Pfosten zu platzieren. Anschließend die Welle innen im Pfosten festschrauben.

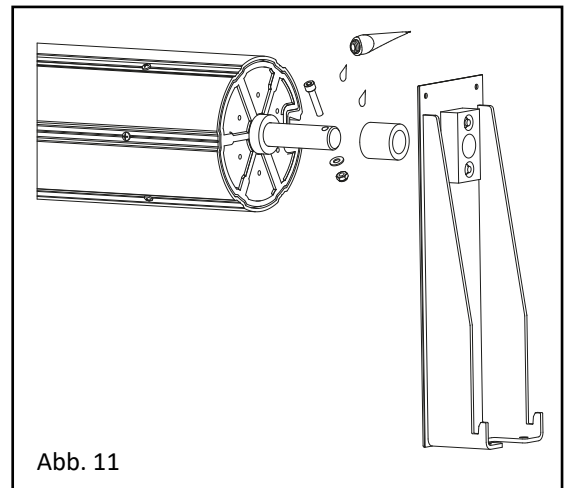


Abb. 11

Abb. 12

Stellen Sie sicher, dass sich die Pfosten fest an der Achse sitzen.

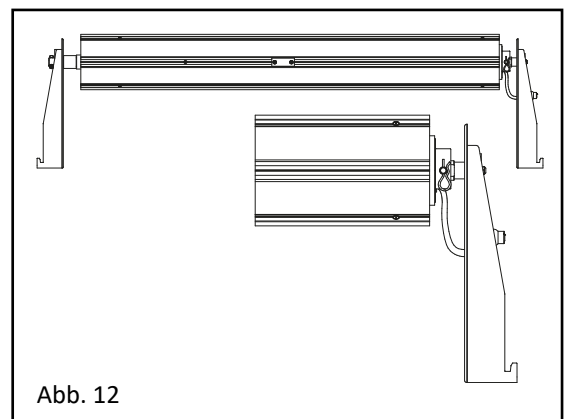


Abb. 12

### 3.3 Ausrichtung der Aufrollvorrichtung auf dem Becken

Prüfen Sie, ob die Achse und die Pfosten eben sind (Horizontallage und Rechtwinkligkeit) und die Rollröhre richtig zentriert auf der Linie zwischen 1 und 3 (siehe Abb. 3 und 6) liegt.

Abb. 13

Merken Sie sich die Bohrstellenpositionen im Verhältnis zum Ständer.

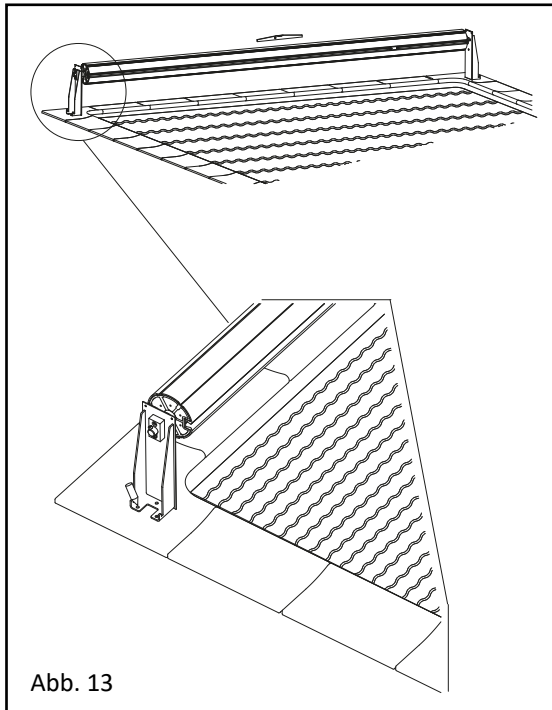


Abb. 13

### 3.4 Vorbereitung der Befestigung

Abb. 14

3 Löcher mit  $\varnothing 12$  mm in die Betonumrandung bis zu einer Tiefe von 100 bis 120 mm bohren. Bohrungen zur Reinigung ausblasen.

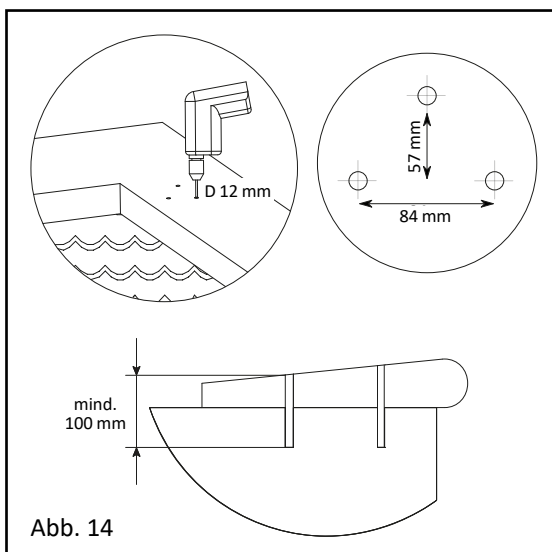


Abb. 14

### 3.5 Befestigung im Boden

Abb. 15 und 16

Setzen Sie die Gewindestifte für die Befestigung der Ständer am Boden so ein, dass sie mindestens 15 mm und höchstens 20 mm über die horizontale Auflagefläche hinausragen.

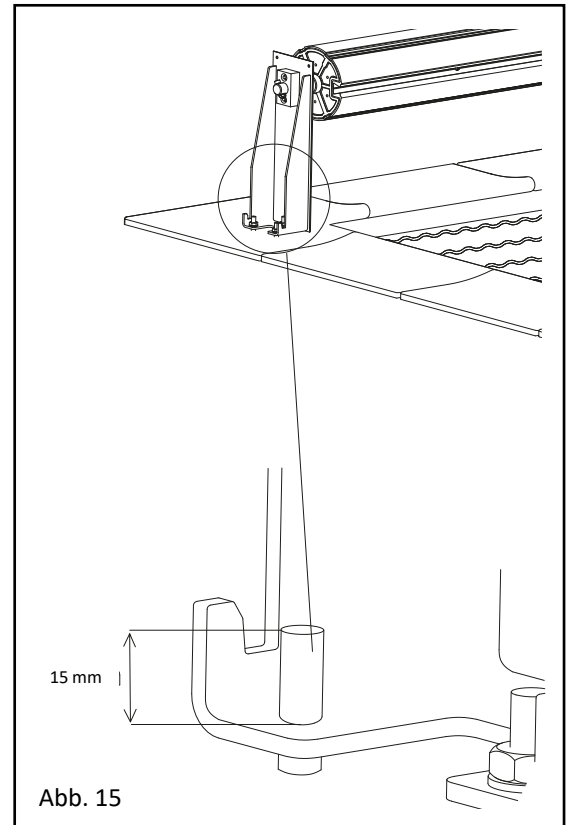


Abb. 15

Bei Randsteinen, die nicht horizontal sind, verwenden Sie die mitgelieferten flachen Muttern, um die Wasserwaage zu platzieren (siehe Abb. 16).

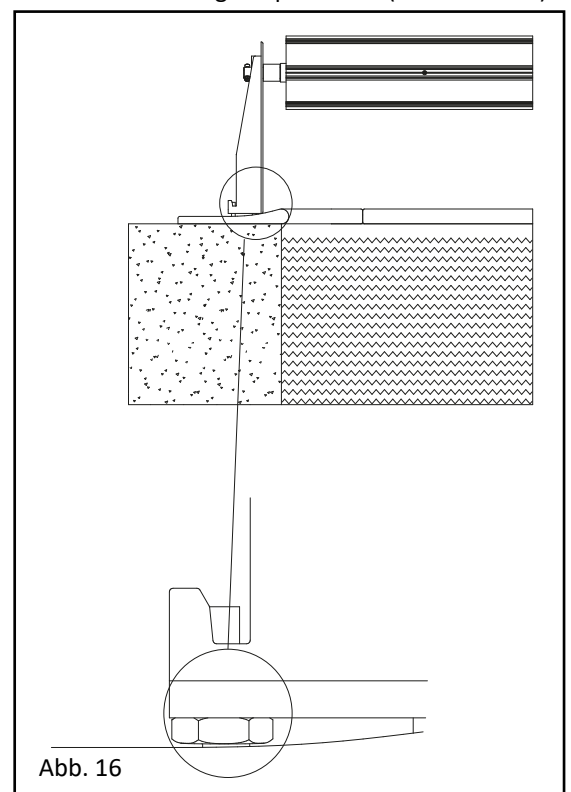


Abb. 16



### 3.6 Verankerung der Gewindestifte

Abb. 17

- Drücken Sie die Patrone mit der chemischen Verankerungsmasse, bis Sie eine homogene Mischung erhalten.
- Spritzen Sie je eine durch eine Gradeinteilung angegebene Dosis der chemischen Verankerungsmasse in jedes Bohrloch und setzen Sie die Gewindestifte nacheinander ein.
- Beachten Sie die auf der Patrone empfohlene Trocknungszeit.

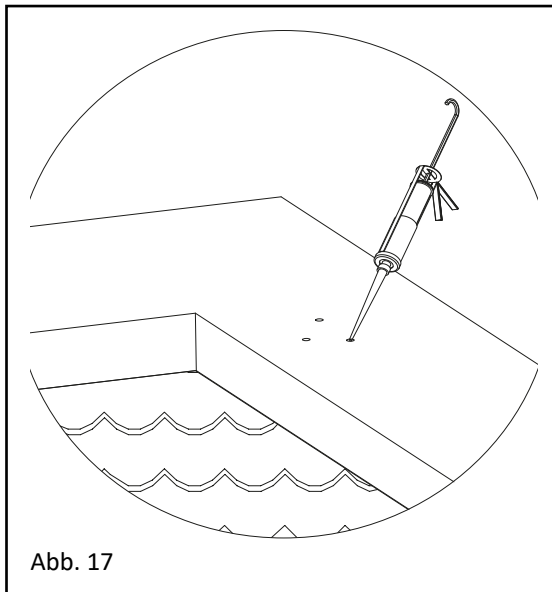


Abb. 17

### 3.7 Zuschnitt der Randsteine

Abb. 18 und 19

Schneiden Sie die Randsteinenden (wenn sie über den Beckenrand hinausragen) auf die Länge "x" zu in Abhängigkeit von Länge "L" des Pools, um so die Bewegung der Lamellen von der Achse zum Becken ohne Reibung an den Randsteinen zu ermöglichen, denn sie könnten sonst die Stopfen zerstören.

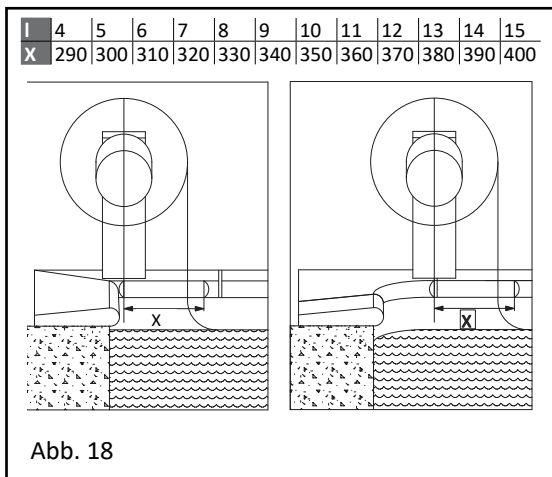


Abb. 18

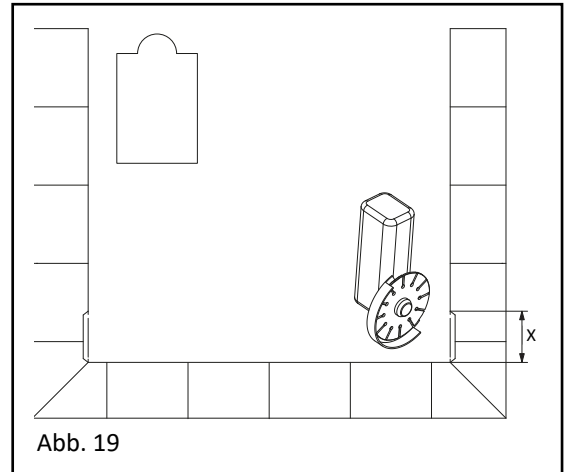


Abb. 19

### 3.8 Einstellen und Festziehen der Pfosten

Abb. 20

Befestigen Sie der Reihe nach die M10-Flachmutter (für die Höhenanpassung bei schrägen oder gewölbten Randsteinen), die Pfosten, die Unterlegscheiben und die M10-Muttern.

Abb. 16

Stellen Sie Vertikalität der Pfosten und die Horizontalität der Röhre mit Hilfe der Flachmutter ein.

Abb. 20

Ziehen Sie alles mit einem Drehmomentschlüssel mit einem Drehmoment von 40 Nm an. Achten Sie darauf, die Stromkabel, die sich bereits in den Füßen befinden, nicht zu beschädigen.

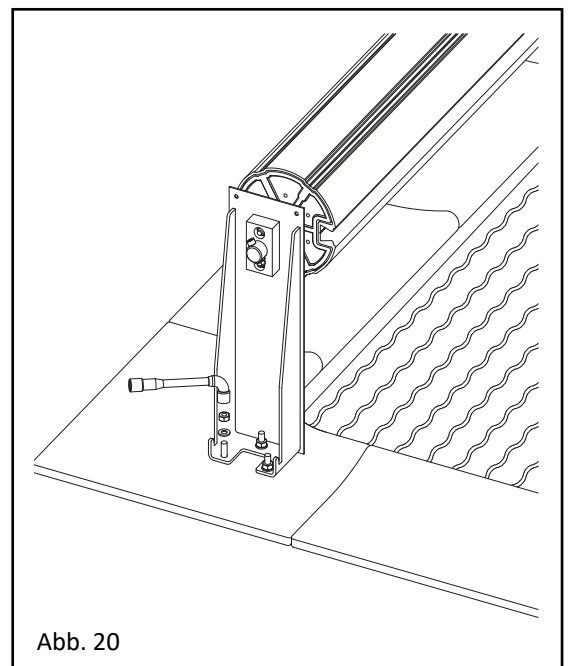


Abb. 20

### 3.9 Gesamtplatzbedarf der Rollladenabdeckung

Abb. 21

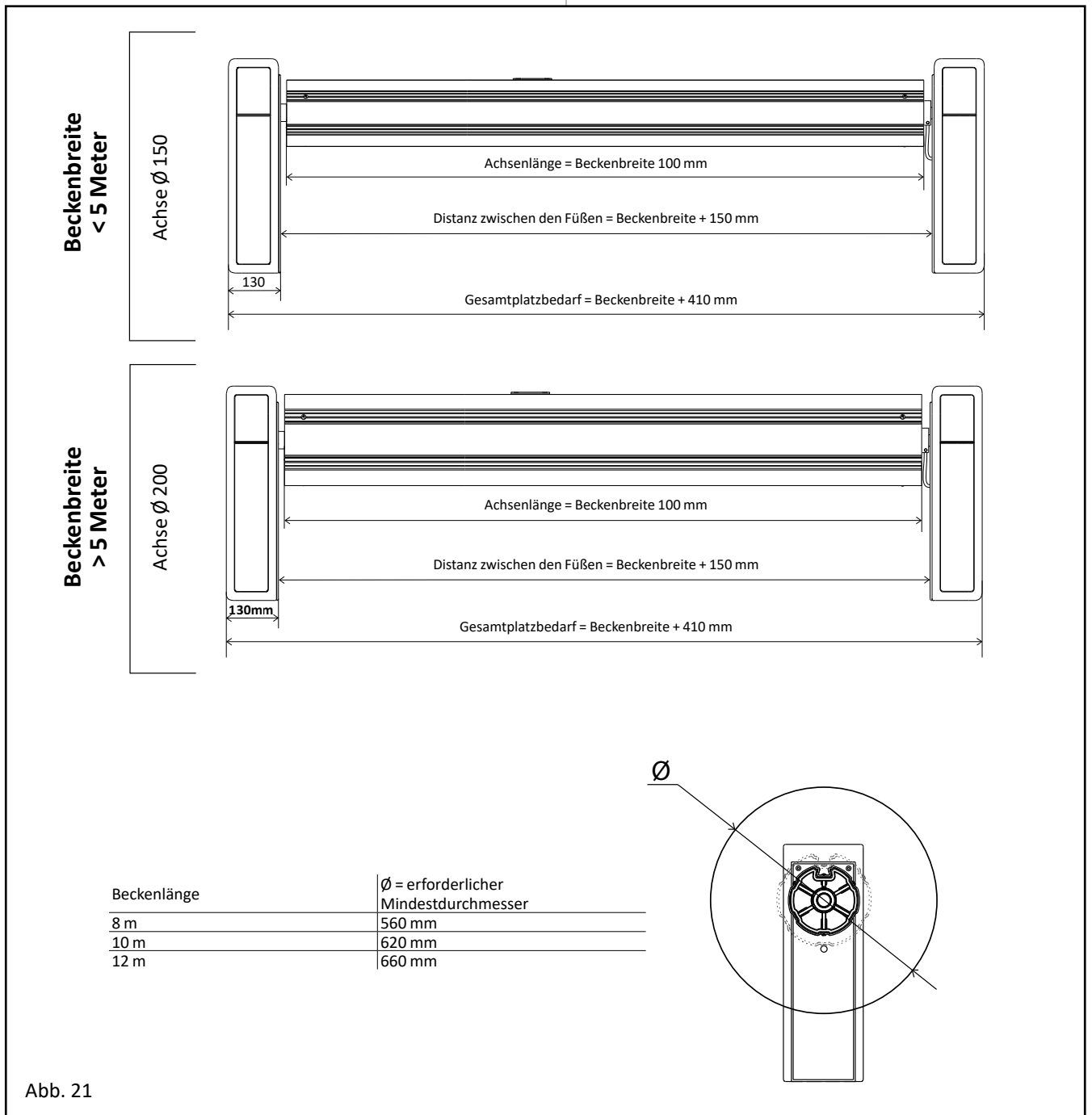


Abb. 21

## 4. Schaltkasten

Die elektrischen Anschlüsse von einem qualifizierten Techniker nach den geltenden Normen durchführen lassen. Den Transformator-Schaltkasten im Technikraum anbringen. Siehe Schaltplan im Anhang Abb.38.

### 4.1 Schaltkasten

SIEHE DIE SCHALTPLÄNE IM ANHANG Abb. 31

- Verbinden Sie das 230-V-Stromkabel im Schaltkasten an die Klemmen mit der Kennzeichnung "T" für die Erdung, "P" für Phase und "N" für Neutral.
- Schließen Sie die 2 Leistungsdrähte des Verbindungskabels (2 x 4 mm<sup>2</sup> oder 2 x 6 mm<sup>2</sup>) im Schaltkasten an die Klemmen "+" und "-" an.
- Den Kabel des Wasseraufbereitungskastens mit den Klemmen (NF) und (C) oder (NO) und (C) verbinden, je nach Kontakttyp des Geräts.

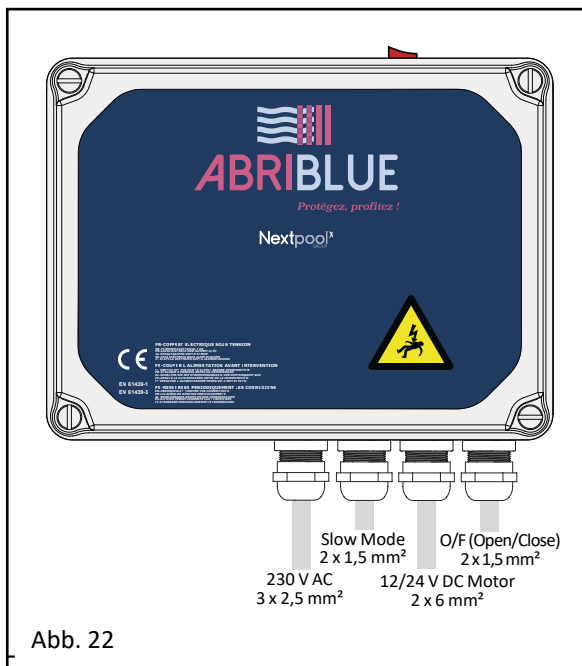


Abb. 22

### 4.2 Motor

SIEHE DIE SCHALTPLÄNE IM ANHANG Abb. 31

- Schließen Sie die blauen, braunen, schwarzen und roten Drähte des Motorkabels an die mit 1, 2, 3 und 4 gekennzeichneten Lüsterklemmen an.
- Nicht vergessen, die Drähte 1 und 2 für die Rückmeldung (für die Wasseraufbereitung) wieder in die Lüsterklemme einführen.

### 4.3 Verbindung zwischen Ständer und Schaltkasten

- Schließen Sie im Pfosten die Leistungsdrähte (2 x 4 oder 6 mm<sup>2</sup>) an die Lüsterklemmen "+" und "-" mit der richtigen Polarität an.

### 4.4 Verbindung zwischen den 2 Ständern

SIEHE DIE SCHALTPLÄNE IM ANHANG Abb. 31

- Schließen Sie die Drähte 4 x 1,5 mm<sup>2</sup> an die Lüsterklemme mit den Drähten braun (+), blau (B), grau (G) und Schwarz (R) für das doppelte Stimmungslicht und verbinden Sie wieder die Drähte im gegenüberliegenden Pfosten, wobei für den Anschluss an die Lüsterklemmen die gleichen Orientierungshilfen verwendet werden.

### 4.5 Rotationstest Aufrollvorrichtung

Abb. 23

- Den Kasten einschalten und Hilfe des Schlüssels die Drehrichtung des Rohrs in beide Richtungen testen (den Verschlussstopfen vorher entfernen). Das Aufrollen der Lamellen muss über die Oberseite der Achse erfolgen. Falls die Bewegung nicht der gewünschten Drehrichtung entspricht, Drähte Blau und Braun vertauschen.

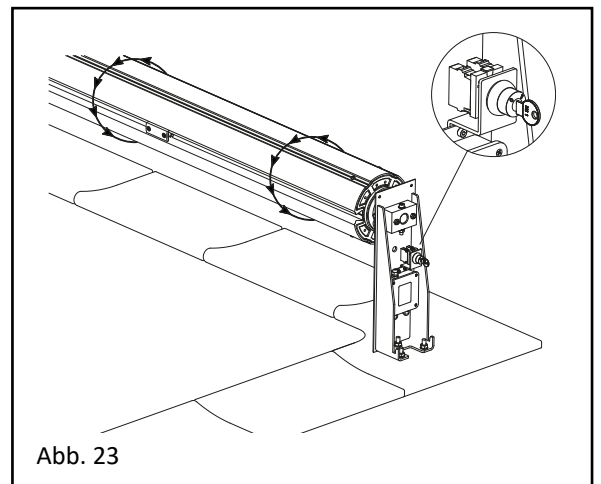


Abb. 23

### 4.6 Programmierung

Funktionsweise

- Im "Impuls"-Modus sorgt ein Drücken der Taste des Senders dafür, dass sich die Abdeckung in Bewegung setzt. Um sie anzuhalten, die Öffnungs- oder Schließaste drücken, sonst setzt sich die Bewegung bis zu den Motor-Endanschlägen fort.
- Im "Druckhalte"-Modus muss die Taste dauerhaft gedrückt werden, damit sich die Rollladenabdeckung bewegt.
- Durch Loslassen der Taste wird die Bewegung unterbrochen.
- Dieser Empfänger hat 3 Funktionsmodi mit 3 Anzeigel-LEDs:
  - LED 1 (grün) ist der Standardmodus: Druckhaltemodus beim Schließen, Impulsmodus beim Öffnen (gemäß der Norm).
  - LED 2 (gelb) Modus: Impulsmodus beim Schließen, Impulsmodus beim Öffnen.
  - LED 3 (rot) Modus: Druckhaltemodus beim Schließen, Druckhaltemodus beim Öffnen.
  - Von einem Modus in einen anderen wechseln: Auf die PRG2-Taste drücken, bis die 3 LEDs gleichzeitig blinken.

- Die Modi durchlaufen lassen, indem Sie auf PRG2 drücken. Die LED blinkt im gewählten Modus. Den Modus verlassen, indem Sie lange auf PRG2 drücken, bis die LED dauerhaft leuchtet.

#### 4.7 Montagefertigstellung

Abb. 24 und 25

- Bringen Sie das Gehäuse der Achsstütze näher an die Achse heran und schließen Sie die LED-Module an.

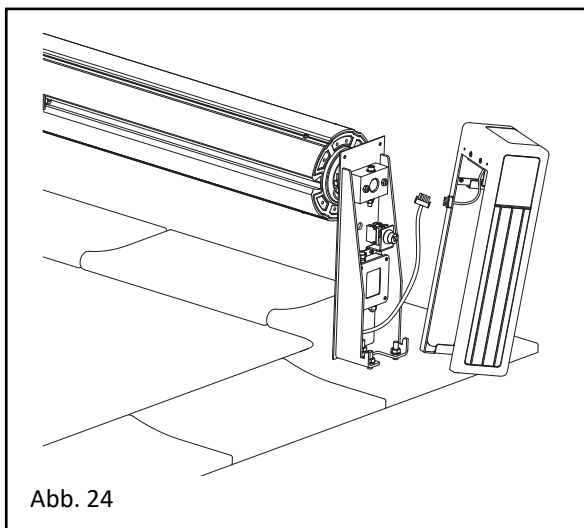


Abb. 24

- Schieben Sie das Gehäuse unten ein, sodass es mechanisch verriegelt wird.
- Neigen Sie die Oberseite des Gehäuses und befestigen Sie es mit den beiden TFHC-Schrauben M5 x 20 (Schmieren Sie die Schrauben am Ende des Gewindes).

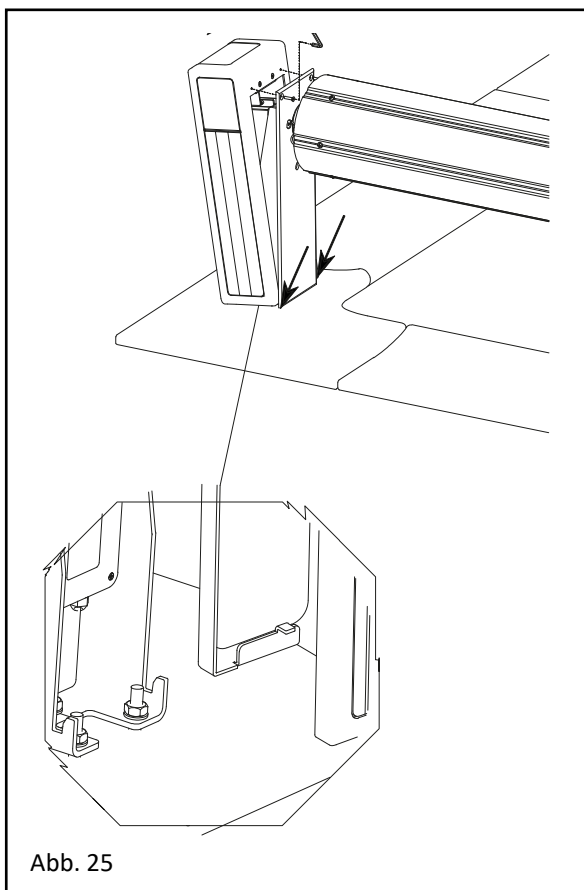


Abb. 25

#### 4.8 Installation und Inbetriebnahme der Anwendung Aero.

##### Warnhinweis

**Niemals gleichzeitig die Hand- und Fernsteuerung (über die App) betätigen.**

##### 4.8.1 Kompatible Geräte

- Mobiltelefon iPhone® von Apple® mit Betriebssystem-Versionen iOS 10 und jünger.
- Andere Mobiltelefone mit Betriebssystem Android® Versionen iOS 5 und jünger.
- Bluetooth-Modul 4.2.
- Jedes Endgerät mit den oben erwähnten Betriebssystemen.

##### 4.8.2 Installation der Anwendung Aero

- Die Anwendung "Aero" im App Store oder Google Play herunterladen (kostenlose App).
- Die Links können dank den QR-Codes auf dem Deckblatt der Anleitung und auf dem Kasten gefunden werden.

##### 4.8.3 Inbetriebnahme der Anwendung Aero

- Prüfen, ob der Schaltkasten unter Spannung steht.
- Sicherstellen, dass Bluetooth und die Geolokalisierung auf Ihrem Mobiltelefon oder einem anderen Endgerät aktiviert sind.
- Die Anwendung starten und die Anweisungen befolgen.
- Um das Telefon mit der Abdeckung zu verbinden, den 4-stelligen Code Ihrer Rollladenabdeckung - nur das erste Mal - eingeben, (der Code steht auf dem Deckblatt der Anleitung und auf der elektronischen Karte im Ständer).
- Es können mehrere Smartphones oder andere Endgeräte mit der Rollladenabdeckung gekoppelt werden, es kann jedoch immer nur eines zur Steuerung verbunden werden.

#### 4.9 Verwendung mit dem Notfallschalter

Bei einem Kartenfehler können Sie den Schlüsselschalter verwenden, um die Rollladenabdeckung zu sichern.

##### Warnhinweis

**Niemals gleichzeitig die Hand- und Fernsteuerung (über die App) betätigen.**

Abb. 26

- Entfernen Sie die Verschlusschrauben des Gehäuses, um auf den Schlüsselschalter zuzugreifen.
- Den Schlüssel einführen und dann betätigen, um die Rollladenabdeckung zu schließen bzw. zu öffnen.

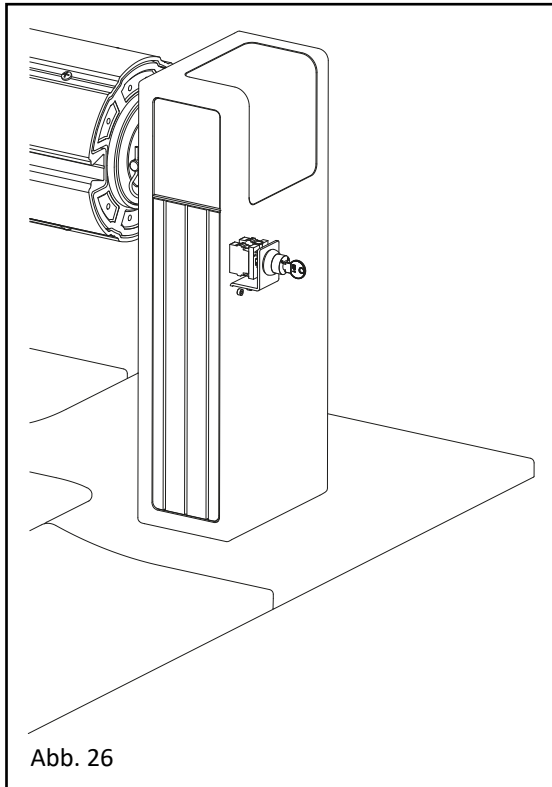


Abb. 26

## 5. Montage der Lamellen

Siehe Anleitung "Lamellenabdeckung".

### 5.1 Montage des Rollladens an der Achse

Abb. 27

- Lassen Sie die schwarzen Flachstähle der Gurtklemmen über die Achse bis zu den Befestigungsgurten auf den Lamellen gleiten, klemmen Sie daraufhin die Gurte durch Anziehen der Schrauben unter die schwarzen 30 x 80-Flachstähle. Stellen Sie sicher, dass der Rollladen auf dem Becken von Beginn des Aufrollvorgangs an auf beiden Seiten gleich viel Spiel hat. Korrigieren Sie die Lage der Flachstähle der Gurtklemmen, falls diese Verteilung nicht gleichmäßig ist.

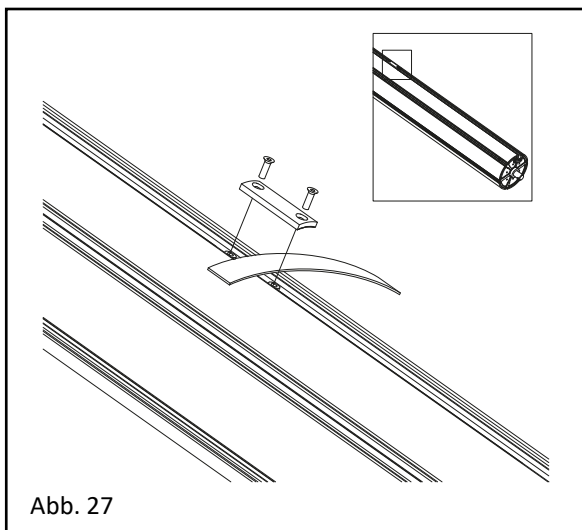


Abb. 27

## 6. Einstellung der Endanschläge

### 6.1 Abrollende

Abb. 28

- Sie finden die 2 Einstellschrauben für das Abrollende auf dem Motor zwischen dem Pfosten und der Rollröhre, indem Sie den Deckel des Abrollendes zur Seite schwenken.
- Mit der Schraube auf der Beckenrandseite wird das Abrollende eingestellt. Setzen Sie das motorisierte Rohr mit Hilfe des Schlüssels in Abrollrichtung in Gang, bis der Motor von alleine anhält. (Dieser Vorgang bestimmt über die Position des Abrollendes).

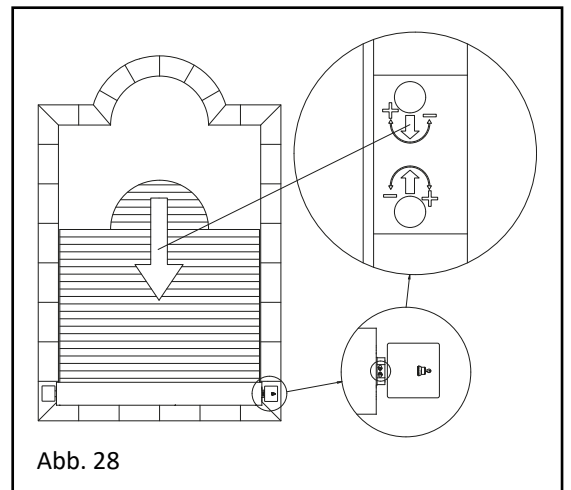


Abb. 28

### 6.2 Einstellung des Anschlags am Aufrollende

Abb. 22

- Setzen Sie den Aufrollvorgang mit der Schlüsselsteuerung in Gang: Wenn der Getriebemotor von alleine anhält, bevor die Abdeckung vollständig aufgerollt ist, den Rollvorgang durch Drehen der Einstellschraube auf der Beckenseite mit dem mitgelieferten blauen Sechskantschlüssel 6 im Uhrzeigersinn verlängern.
- Falls die Abdeckung vollständig aufgerollt ist, bevor der Motor anhält, die Abdeckung 1 m weit abrollen und den Rollvorgang durch Drehen der Einstellschraube auf der Beckenseite gegen den Uhrzeigersinn verkürzen, dann die Einstellung des Aufrollendes von Anfang an wiederholen.

## 7. Testleitfaden bei Fehlfunktionen

Abribleue stellt Ihnen die "Testanleitungen bei Störungen" Videos zur Verfügung.  
Besuchen Sie:  
[www.nextpool.com](http://www.nextpool.com)  
Bereich Prof. Kunden / Menüpunkt "Abribleue"  
Rubrik "Empfehlungen und Support"



Die folgende Liste ist als Hilfestellung bei der Erkennung und Korrektur von Fehlfunktionen gedacht, die bei der Installation auftreten können. Dieser Leitfaden richtet sich an Fachleute, die zur Installation der Rollladenabdeckung berechtigt sind, da nur sie die Gültigkeit der Garantie aufrecht erhalten können. Wenn die Ursache der Fehlfunktion nach Befolgen der Anweisungen nicht ermittelt werden konnte, muss der Fachmann mit dem Händler oder Hersteller der Rollladenabdeckung Kontakt aufnehmen.

Der Leitfaden ist vor den Tests vollständig zu lesen. Siehe Abbildungen 22,23 und 31.

Drehen Sie den Schalter im Schaltkasten auf Aus/ Off oder "0" vor jedem Anschließen/ Abklemmen.

Die Beachtung der Polaritäten zwischen dem Schaltkasten und der Aufrollvorrichtung ist wichtig, da die Rotationsrichtung des Motors durch die blauen und braunen Drähte des Motorkabels bestimmt wird und nicht direkt durch das "+" und "-" des Schaltkastens.

**Stellen Sie sicher, dass die elektrischen Anschlüsse in gutem Zustand und fest angezogen sind.**

### 7.1 Prüfung des Schaltkastens

- Stellen Sie den Schalter im Schaltkasten auf Aus/ Off.
- Trennen Sie die 2 Drähte des Kabels ab, das den Schaltkasten und den Aufrollvorrichtungsmotor miteinander verbindet. Diese beiden Drähte werden an die linke Klemmenleiste "motor power" angeschlossen (siehe beigefügter Schaltplan).
- Stellen Sie den Schalter im Schaltkasten auf An/On.
- Prüfen Sie, ob die Sicherung auf der Klemmenleiste "Fuse" funktionstüchtig ist, führen Sie eine Sichtprüfung und gleichzeitig einen Durchgangstest mit einem Multimeter durch (Sicherung Typ F 250V 3,15 A).
- Stromversorgungstest Schaltkasten: 230 VAC (Wechselstrom) an den Klemmen "N" und "P" des Kastens, an dem die Netzstromversorgung angeschlossen ist.
- Test des Schaltnetzteils am Eingang (Primärspannung): 230 VAC an den Klemmen "N" und "L".
- Test des Schaltnetzteils am Ausgang (Sekundärspannung): 24Vdc zwischen "V-" und "V+".

Hinweis: Die rechte LED am Kastenausgang muss leuchten.

- Wird eine Nullspannung oder ein anderer Spannungswert gemessen, eine erneute Prüfung durchführen, um sicherzustellen, dass die Prüfspitzen Kontakt zu den Klemmen haben und dass Ihr Messgerät kalibriert ist und sich in der richtigen Messposition befindet. Eine fehlende oder von dem angegebenen Prüfschritt abweichende Spannung deutet darauf hin, dass die geprüfte Komponente nicht funktioniert. Ersetzen Sie sie oder bitten Sie um die Rücksendung zu AS POOL zur Überprüfung. Falls die Spannungen korrekt sind, funktioniert der Schaltkasten ordnungsgemäß.

### 7.2 Kontrolle Ihres Stromkabels zwischen Schaltschrank und Aufrollvorrichtungsmotor

- Schließen Sie im Schaltschrank den Kabel, der die Rolle versorgt, wieder an und klemmen Sie ihn im Rollenpfosten an seinem Eingang von den mit "+" und "-" gekennzeichneten Lüsterklemmen ab.
- Prüfen Sie Schritt für Schritt die angegebene Spannung im Stromkreislauf auf folgenden Klemmen:
  - Test Verbindungskabel: 24 VDC im Schaltkasten an den Klemmen "+" und "-", an die das Verbindungskabel angeschlossen ist. 24 V DC an den Klemmen der beiden Drähte im Pfosten. Falls die Spannung weniger als 22 V beträgt, ist sie nicht ausreichend für einen ordnungsgemäßen Betrieb des Motors.
- Wird eine Nullspannung oder ein anderer Spannungswert gemessen, bedeutet dies, dass Ihr Kabel defekt, durchtrennt oder beschädigt ist bzw. ungenügenden Widerstand aufweist, oder sich in der Nähe eines Spannungskabels befindet, das seine Funktionsfähigkeit beeinträchtigt. Tauschen Sie das Kabel aus. Stellen Sie mit einem anderen Kabel eine zeitweilige Direktverbindung zwischen dem Schaltkasten und dem Motor her, um so neue Tests durchzuführen.

### 7.3 Kontrolle des Schlüsselschalters

Messen Sie die Gleichspannung mit Ihrem Multimeter, um zu prüfen, ob sich die Kontakte (NO) hinter dem Schalter nacheinander schließen, wenn der Schlüssel zuerst in die eine Richtung und danach in die andere gedreht wird. Hierfür das motorseitige Gehäuse öffnen und folgende Schritte durchführen:

- Auf den markierten Lüsterklemmen +, -, 1, 2, 3, 4,
- 24 V DC zwischen dem "+" und "-" messen,
- 24 V DC zwischen 3 und 4 messen,
- 24 V DC zwischen 3 und 1 messen, wenn der Schlüssel in eine Richtung gedreht wird,
- 24 V DC zwischen 3 und 2 messen, wenn der Schlüssel in die andere Richtung gedreht wird.

## 7.4 Direkte Motorkontrolle

- 2 Lüsterklemmen zur Hand nehmen.
- 24 V DC an eine Lüsterklemme und "-" (0) an die zweite Lüsterklemme anschließen.
- Nehmen Sie das Motorkabel und schließen Sie den roten Draht an "+" und den schwarzen Draht an "-" an. Die Polaritätsrichtung ist wichtig.
- Stellen Sie einen Kontakt zwischen dem blauen und roten Draht her (+24 V): der Motor muss sich in eine Richtung drehen.
- Entfernen Sie den blauen Draht
- Ersetzen Sie ihn durch den braunen Draht in Kontakt mit dem roten Draht (+24 V): Der Motor muss sich in die entgegengesetzte Richtung drehen.
- Das Austauschen des blauen und braunen Drahts führt zur Umkehrung der Motordrehrichtung.
- Falls sich der Motor nach diesen Tests immer noch nicht dreht, deutet dies auf eine Fehlfunktion des Motors hin. Es kann sich z.B. um die Folgeerscheinung einer Überspannung nach einem Gewitter, einen Anschlussfehler oder eine defekte Komponente handeln. Ersetzen Sie sie oder bitten Sie um die Rücksendung zu AS POOL zur Überprüfung.

## 7.5 Prüfung der elektronischen Karte und der Verbindung

- Die Spannung am Schaltkasten zuschalten und prüfen, ob die elektronische Platine mit Strom versorgt wird.
- Prüfen, ob die Kontrollleuchte "Led1" auf der elektronischen Platine leuchtet.
- Messen Sie mit einem Multimeter 24 V an den "+"- und "-"-Klemmen der Platine.
- Prüfen, ob die Bluetooth-Led blau blinkt (gibt die Led zwei Impulse ab, zeigt sie an, dass die elektronische Platine mit einem Endgerät verbunden ist).
- Prüfen, ob die orangefarbenen Relais-Leds beim Öffnen bzw. Schließen mit der mobilen Anwendung aufleuchten.
- Durch das Ausschalten des Kastens wird das Bluetooth-Signal abgebrochen und somit die Rücksetzung der elektronischen Karten jederzeit möglich.
- Prüfen Sie die Elektroanschlüsse der Karten nach dem beiliegenden Plan.
- Folgende Verteiler überprüfen:
  - "TCTC" die Drähte 1 und 2 liegen auf den Klemmen T und die C Klemmen sind als +Adern angeschlossen.
  - "BP" ist mit der Drucktaste verbunden.
- "+WBGR" prüfen, ob die Drähte die richtige Led-Farbe haben (die Klemme W muss frei sein).

## 7.6 Ausklinken

- Schaltkasten ausschalten.
- Drehen der Achse blockieren durch Halten der Lamellen auf der Achse.
- Entfernen Sie das Gehäuse auf der Motorseite (achten Sie beim Öffnen darauf, dass Sie den Stecker der LEDs abziehen).
- Trennen Sie dann die blauen, braunen, schwarzen und roten Drähte vom Motorkabel und schieben Sie es in die Richtung der Achse. Entfernen Sie die Verriegelungsschraube im weißen Technyl-Lager.
- Unterstützen Sie das Abrollen von der Rolle manuell und stellen Sie dabei sicher, dass das Motorkabel nicht eingeklemmt wird.
- Verriegeln Sie die Sicherheitsvorrichtungen. Bei Wiederinbetriebnahme der Rolle ist eine erneute Einstellung des Motorendanschlags notwendig.

# 8. Zubehör

## 8.1 Ersatz der Seitenplatten

Standardmäßig bestehen die Seitenteile aus pulverbeschichtetem Aluminium. Sie können durch andere Platten ersetzt werden, die als Zubehör verkauft werden (Holz, Marmorimitat usw.)

### 8.1.1 Montage von Platten in Marmor-, Holz- oder gebürsteter Alu-Optik:

Abb. 29

- Entfernen des Gehäuses (wiederholen Sie Schritt 3.1).
- Lösen Sie die Zylinderschraube mit Innensechskant CHC 5 x 10, um den oberen Winkel (1) zu entfernen.
- Entfernen Sie die Schraube TFHC 5 x 20 (2) unter dem Gehäuse, um den Blockierkeil (3) zu lösen.
- Führen Sie die Schritte in umgekehrter Reihenfolge aus, um die neuen Platten anzubringen.

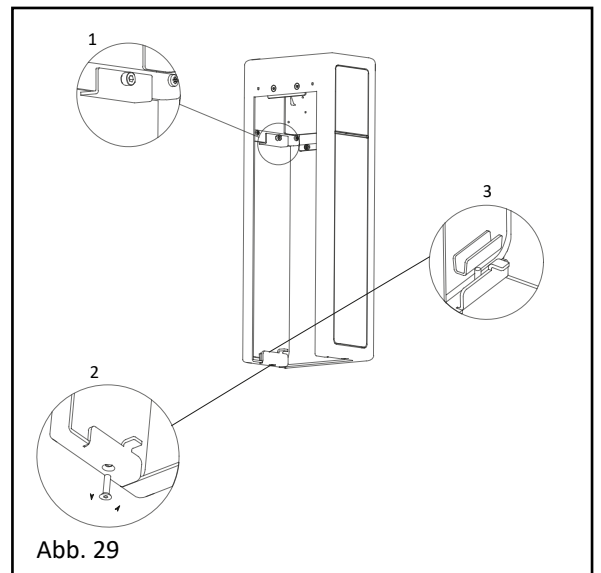


Abb. 29

### 8.1.2 Montage der Holzplatten

Abb. 30

- Gehen Sie wie in Schritt 8.1.1 (Abb. 28) beschrieben vor, um die Seitenplatten zu entfernen.
- Die Holzplatte nach innen einfügen und im unteren Teil einsetzen (1).
- Oben mit dem Winkel befestigen, umdrehen und mit der Zylinderschraube mit Innensechskant 5x10 (2) blockieren.
- Die Platte mit der im Set mitgelieferten Schraube VBA 4 x 25 unter dem Gehäuse befestigen.

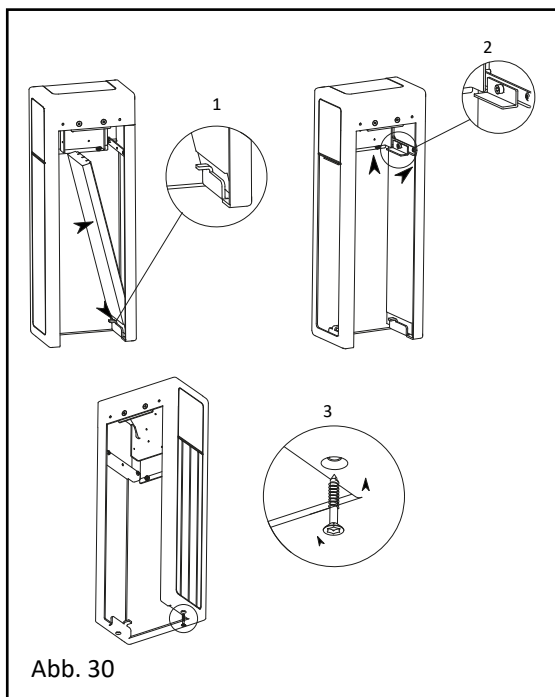


Abb. 30

## 9. Kontrollen

- Prüfen Sie die folgenden Punkte gemäß der Norm IEC 60364 und prüfen Sie die Funktionstüchtigkeit der Rollladenabdeckung:
- Während der Betätigung der Rollladenabdeckung kann das gesamte Becken eingesehen und geprüft werden, ob sich beim Abdecken tatsächlich niemand mehr im Wasser befindet. Der Schließvorgang stoppt beim Loslassen des Schlüssels. Der Schlüssel kann aus dem Steuerkasten abgezogen werden.
  - Die Rollladenabdeckung wird korrekt ab- und aufgerollt.
  - Die Sicherheitsvorrichtungen sind leicht zu betätigen bei empfohlenem Wasserstand und ausreichend (in der Anzahl und Lage). Prüfen Sie, ob sie am Ende der Installation gesperrt sind.
  - Das Spiel auf der Längsseite zwischen den Lamellen und der Beckenwand beträgt weniger als 7 cm und der Rollladen reibt nicht "auffällig" an der Wand.
  - Die Versorgungsspannung des Rollladens liegt unter 30 V DC.
  - Der Installationsbereich wird nach der Montage der Rollladenabdeckung gereinigt und die Verpackungen und Abfälle werden entfernt.
  - Elektro- und Elektronik-Altgeräte (WEEE) werden getrennt gesammelt. Sie dürfen sie nicht mit unsortiertem Hausmüll entsorgen.



## 10. Abnahme der Rollladenabdeckung durch den Endkunden

- Der Installateur erklärt dem Endkunden die Funktionsweise der AS POOL Rollladenabdeckung und berät ihn zu Sicherheit, Gebrauch, Wartung und Überwinterung.
- Er übergibt ihm die Gebrauchsanweisungen der Rollladenabdeckung: "Montageanleitung" und "Sicherheitsvorschriften und Benutzungshinweise für die automatische Rollladenabdeckung".
- Er demonstriert die Funktionsweise der Rollladenabdeckung und weist ihn auf die Funktionsgrenzen des Rollladens hin.
- Gemeinsam mit dem Installateur füllt der Endkunde den Garantieschein aus und unterschreibt ihn. Er bescheinigt die Konformität des Aufbaus, die Abnahme der Rollladenabdeckung-Unterlagen und der an den Endkunden übermittelten Informationen in den Sicherheitshinweisen.



# 11. Anhänge

Abb. 31

## MOTORSTÄNDER OPEN DSIGN

- Y.....yellow.....gelb
- BK.....black.....schwarz
- GY.....grey.....grau
- R.....red.....rot
- BR.....brown.....braun
- B.....blue.....blau
- P.....purple.....violett

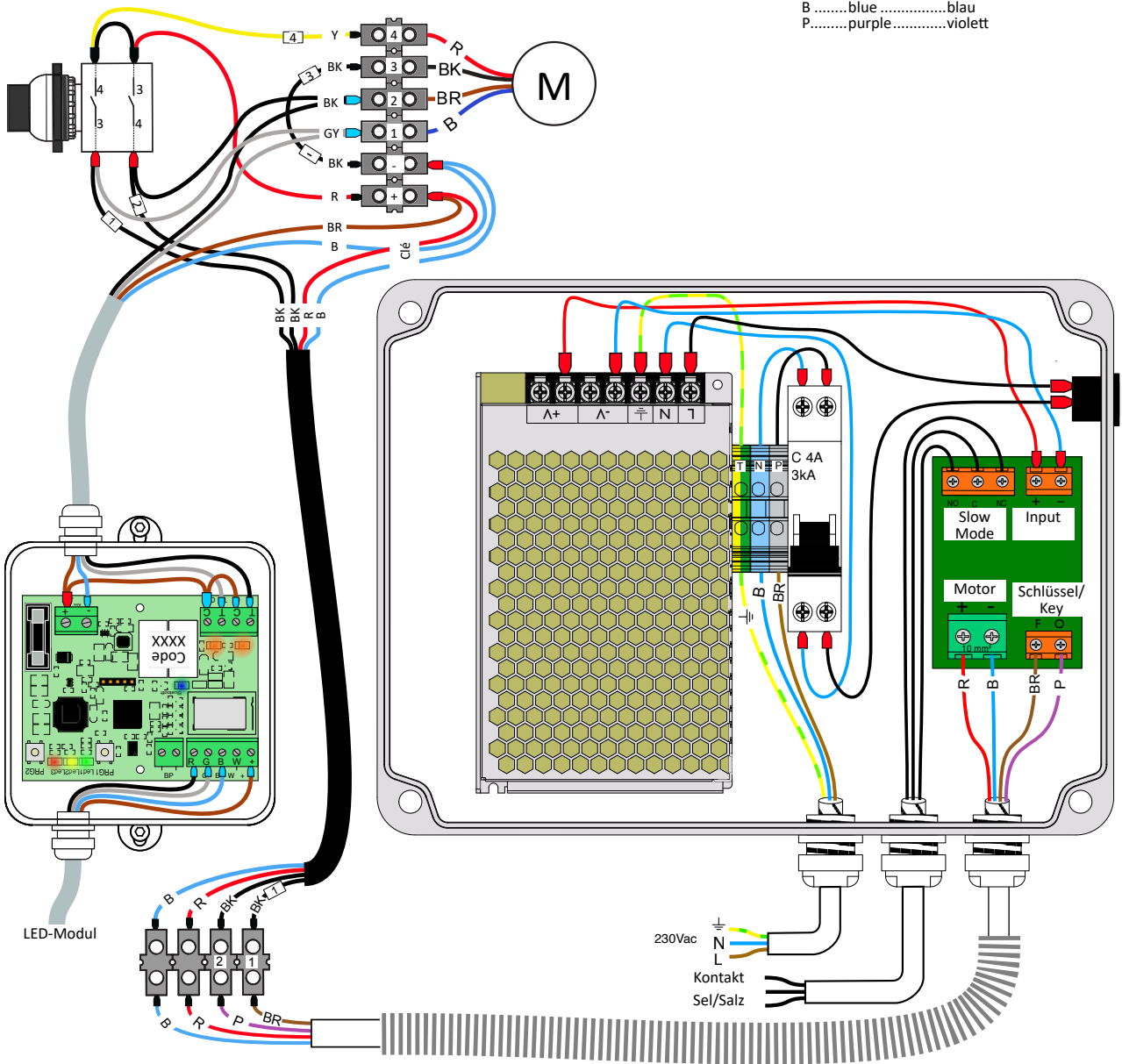
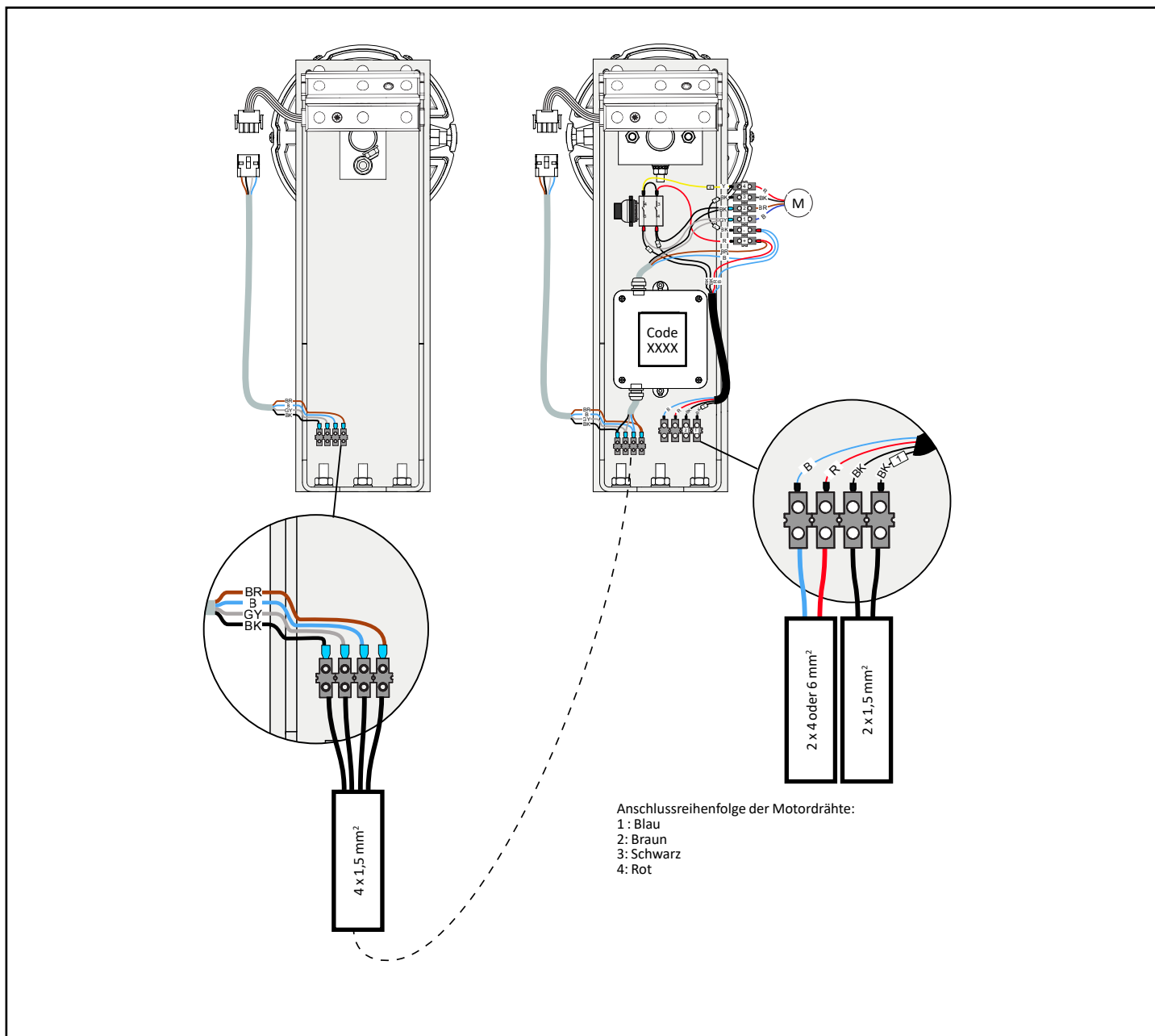


Abb. 32

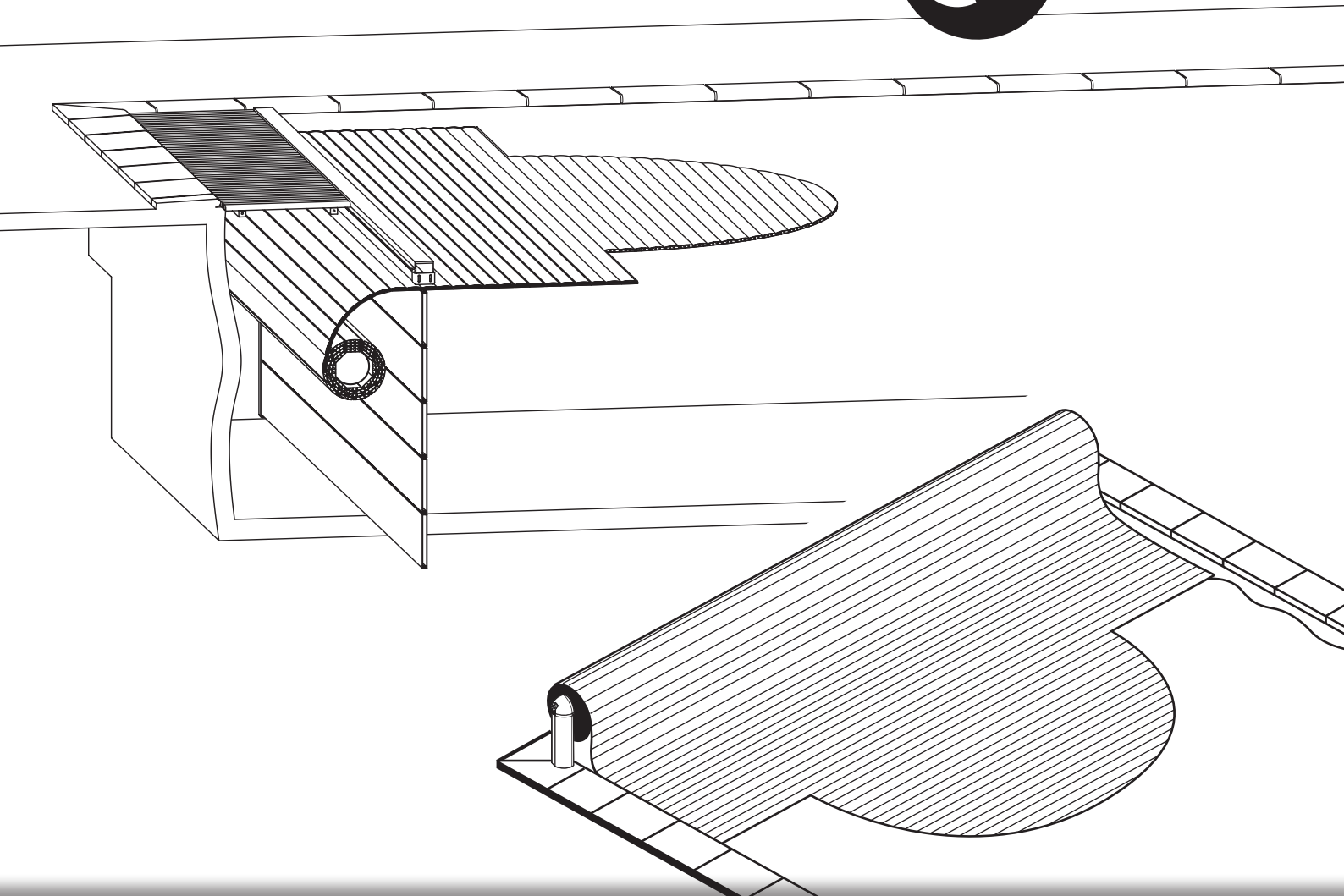
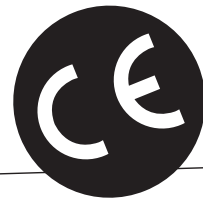


Produkt: OPEN D.sign  
 Unternehmen: AS POOL  
 Adresse: ZAC de la Rouvellière  
 F-72700 SPAY- LE MANS  
 Tel.: +33 (0)811 901 331  
 Fax: +33 (0)243 479 850  
 contact@abriblue.com  
 www.abriblue.com

# III ROLLADENABDECKUNGEN

## Sicherheitsvorschriften und Benutzungshinweise für die automatische Rolladenabdeckung

Aufmerksam lesen und für eine spätere Einsichtnahme aufbewahren  
Version 02/2023



# INHALT

- 1. Sicherheitshinweise.....2
- 2. Präsentation der Abdeckung.....3
- 3. Benutzungsempfehlungen.....5
- 4. Wartungsempfehlungen .....6
- 5. Wartungstipps.....7
- 6. Empfehlungen zur Überwinterung.....8
- 7. Garantie.....8

## Konformitätsbescheinigungen

The image shows four identical CE certification certificates from LNE (Laboratoire National de Métrologie et d'Essais). Each certificate is for the 'AS POOL' automatic roller cover. The certificates are dated 15 December 2016 and 26 January 2017. They include technical specifications such as 'Type de couverture de sécurité: Valets', 'Marque et modèle: Héro sur', and 'Largeur du bassin: minimum: 2 m'. The certificates are signed by Bruno FAUVEL, the responsible person for the manufacturer.

## 1. Sicherheitshinweise

**WARNHINWEIS:**  
 Der Pool kann eine ernst zunehmende Gefahr für Ihre Kinder sein. Es kann sehr schnell zum Ertrinken kommen. Kinder in der Nähe eines Schwimmbekens erfordern Ihre ständige Wachsamkeit und aktive Überwachung, auch wenn sie schwimmen können.  
 Die physische Anwesenheit eines verantwortlichen Erwachsenen ist unerlässlich, wenn das Becken geöffnet ist.

### Lernen Sie die lebensrettenden Maßnahmen

Merken Sie sich die Notrufnummern und bringen Sie sie in der Nähe des Swimmingpools an:

**Rufnummern für den Notfall**

Europäische Notrufnummer: 112  
 Feuerwehr: 18 (für Frankreich)  
 Rettungsdienst: 15 (für Frankreich)  
 Gift notrufzentrale (in Ihrer Nähe)

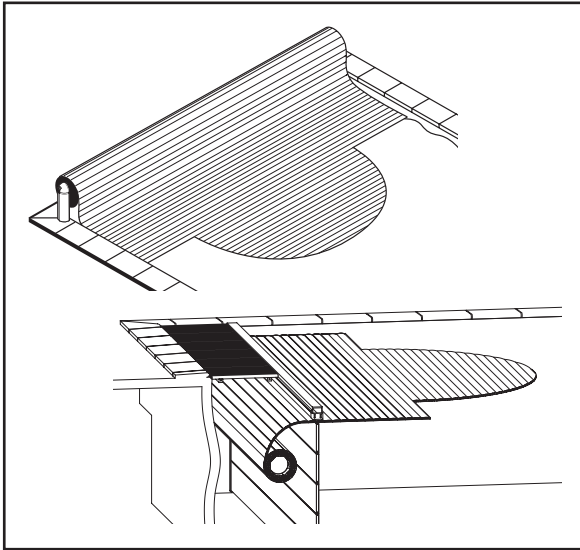
- Diese Abdeckung ist kein Ersatz für den gesunden Menschenverstand und eigenverantwortliches Handeln. Sie hat auch nicht zum Ziel, die Aufsichtspflicht von Eltern und/oder Erwachsenen zu ersetzen, die ein wesentlicher Faktor für den Schutz von Kleinkindern ist.
- Achtung, die Sicherheit ist nur bei geschlossener, verriegelter und ordnungsgemäß entsprechend den Anweisungen des Herstellers installierter Abdeckung gegeben.

- Die Abdeckung muss bei Abwesenheit (auch bei kurzer) systematisch geschlossen und verriegelt werden.
- Stellen Sie sicher, dass sich vor und während der Betätigung der Abdeckung keine Badenden oder Fremdkörper im Becken befinden.
- Bewahren Sie die zur Bedienung der Abdeckungen notwendigen Geräte außerhalb der Reichweite von Kindern auf.
- Das System sollte ausschließlich von einem verantwortlichen Erwachsenen in Betrieb gesetzt werden.
- Es ist verboten, die Sicherheitsabdeckungen zu betreten sowie auf ihnen zu gehen oder zu springen.
- Treffen Sie alle notwendigen Maßnahmen während der Reparatur der Abdeckung, um Kleinkindern den Zugang zum Pool zu versperren, sowie bei Funktionsstörungen, die das Abdecken und Sichern des Schwimmbekens unmöglich machen oder bei zeitweiligem Ausfall der Ausrüstung oder des Beckens.
- Beachten Sie den durch den Hersteller festgelegten Wasserstand.

## 2. Präsentation der Abdeckung

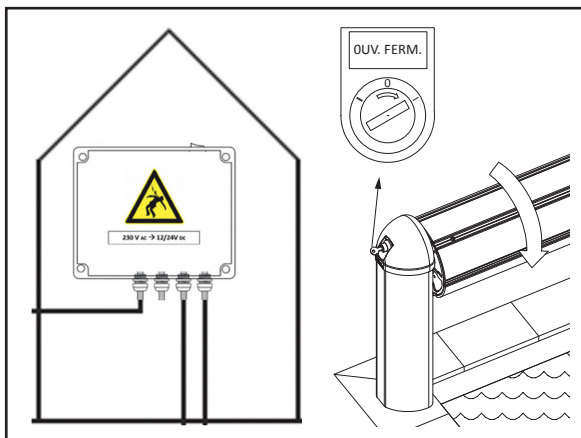
### 2.1 Beschreibung der automatischen Pool-Abdeckung

Die automatische Abdeckung besteht aus einem Rollladen mit schwimmenden Lamellen, die sich um eine Motorachse (Unterflur- oder Überflurmodell) abrollt bzw. aufrollt, so dass die Oberfläche des Schwimmbeckens bedeckt oder freigegeben wird, um das Schwimmen zu verhindern bzw. zu ermöglichen. Das Schließen oder Öffnen dauert jeweils etwa 3 Minuten.



Sie wird gemäß der Norm NFP90-308 hergestellt, deren Herstellungsanforderungen Kinder vor dem Ertrinken schützen sollen (insbesondere Schutz vor elektrischen Gefahren, Einklemmen und Einsinken).

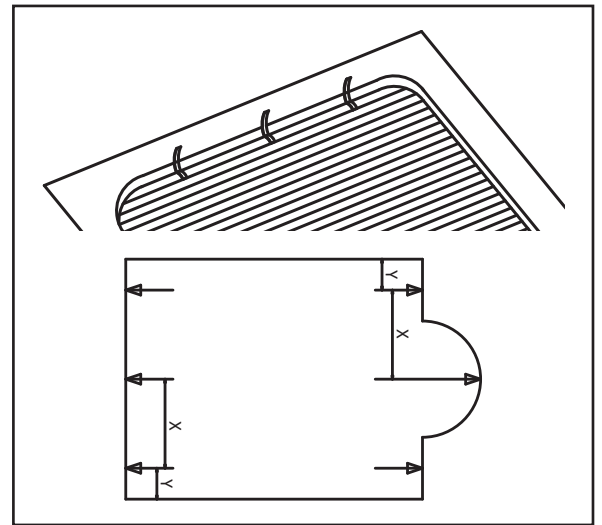
Die Drehung der Ab- und Aufrollachse erfolgt mithilfe eines 12V dc oder 24V dc Getriebemotors, der von einem 230V ac/24V dc (oder 230V ac/ 12V dc) Schaltkasten im Technikraum gespeist wird. Die Drehzahl beträgt ca. 5 U/min. Der Geräuschpegel der automatischen Abdeckung während des Betriebs beträgt < 65 dB.



Die Abdeckung wird mithilfe einer Steuerung bedient, die mit einem Schlüssel oder einem Zugangscode verriegelt und in unmittelbarer Nähe des Schwimmbeckens angebracht wird.

Die Aufrollvorrichtung kann mit einer Verkleidung ausgestattet sein, um sie ästhetischer zu gestalten oder um sie vom Schwimbereich zu isolieren.

An den Enden der Abdeckung sind "Sicherheitsvorrichtungen" angebracht, mit denen sie am Becken befestigt ist, wenn die Abdeckung vollständig über den Pool ausgerollt ist, um den Zugang zum Wasser zu verhindern.



### 2.2 Normale Verwendung der automatischen Poolabdeckung und Warnhinweise

#### 2.2.1 Normale Verwendung der automatischen Poolabdeckung

Siehe Tabelle Seite 4

#### 2.2.2 Warnhinweise zur Nutzung der automatischen Pool-Abdeckung

Versuchen Sie nicht, die Abdeckung aufzurollen, ohne die Befestigungssysteme zu entriegeln.

Die Abdeckung nicht aufrollen, wenn sich Gegenstände oder Personen auf der Abdeckung befinden.

Die Schließung der Abdeckung nicht betätigen, wenn sich noch Gegenstände oder Personen im Pool befinden.

Berühren Sie nicht die Aufrollvorrichtung, wenn sie sich dreht.

Die Abdeckung während des Auf- oder Abrollens nicht in einer Zwischenposition anhalten

Den Bedienungsschlüssel nicht stecken lassen. Den Sperrcode des Telefons nicht weitergeben und den Code nicht löschen.

1	Prüfen, ob die Wasserhöhe im Pool dem Stand entspricht, der für einen ordnungsgemäßen Betrieb erforderlich ist.	
2	Alle Gegenstände entfernen, die im Pool schwimmen oder sich auf der Abdeckung befinden.	
3	AUFROLLEN DER ABDECKUNG: Vor dem Aufrollen der Abdeckung sind die Beckenrandbefestigungen zu entriegeln.	
4	Verwenden Sie den Bedienungsschlüssel oder geben Sie den Code für die Fernbedienung ein.	
5	Stecken Sie den Schlüssel in den Schließzylinder und betätigen Sie ihn in Richtung "Öffnen" oder drücken Sie die Taste "Öffnen", bis die Abdeckung vollständig geöffnet wurde.	
6	Behalten Sie die Abdeckung und den Pool während der Aufrollbewegung ständig im Blick. Halten Sie Personen von der Aufrollvorrichtung fern.	
7	Bewahren Sie den Bedienungsschlüssel oder die Fernbedienung außerhalb der Reichweite von Kindern auf.	
8	ABROLLEN DER ABDECKUNG: Bevor Sie den Pool abdecken, vergewissern Sie sich, dass sich niemand im Pool befindet.	
9	Verwenden Sie den Bedienungsschlüssel oder geben Sie den Code für die Fernbedienung ein.	
10	Stecken Sie den Schlüssel in den Schließzylinder und betätigen Sie ihn in Richtung "Schließen", oder drücken Sie die Taste "Schließen", bis die Abdeckung vollständig geschlossen wurde.	
11	Behalten Sie die Abdeckung und den Pool während der Abrollbewegung ständig im Blick. Halten Sie Personen von der Aufrollvorrichtung fern.	
12	Nachdem der Pool abgedeckt wurde, befestigen Sie alle Sicherheitsvorrichtungen der Abdeckung am Becken.	
13	Bewahren Sie den Bedienungsschlüssel oder die Fernbedienung außerhalb der Reichweite von Kindern auf.	

### 3. Benutzungsempfehlungen

- Vergewissern Sie sich vor jeder Benutzung der Abdeckung, dass der Wasserstand des Pools konstant bleibt und mit den Empfehlungen des Herstellers (Standard -12 cm) übereinstimmt, um das Blockieren der Lamellen im Rollladenschacht (am Balken oder an der Trennwand), das Reiben an den Randsteinen oder die Verformung der Lamellen durch einen zu hohen oder zu niedrigen Wasserstand zu verhindern. Stellen Sie sicher, dass Überlauf und Wasserstandsregler funktionieren, damit die Skimmer bei zu niedrigem Wasserstand keine Luft einsaugen.
- Entfernen Sie beim Schließen alle schwimmenden Objekte, die den ordnungsgemäßen Betrieb der ABRIBLUE Abdeckung stören könnten, und verriegeln Sie den Zugang zum Pool mit den Verschlussriemen.
- Vergessen Sie nicht, die Sicherheitsvorrichtungen zu entsperren, bevor Sie den Pool aufdecken, Sie könnten sonst die automatische Abdeckung beschädigen.
- Behalten Sie das Becken während des Auf- und Abdeckvorgangs immer im Blick. Beim Ein- und Ausrollen des Rollladens kann eine manuelle Unterstützung erforderlich sein, um ihn bei starkem Seitenwind, bei unregelmäßiger Beckenform oder bei einer bestimmten Beckenkonfiguration in die richtige Position zu bringen.
- Die schwimmende Rollladenabdeckung darf in keinem Fall auf halber Höhe angehalten werden, da sich der Rollladen im Gehäuse der Abdeckung verklemmen kann, wenn gleichzeitig gebadet wird. Die Person, die die Abdeckung betätigt, muss zunächst sicherstellen, dass sich keine Badenden im Becken befinden.
- Stellen Sie sicher, dass weder Schlauch noch Netzkabel des automatischen Poolreinigers mit der Abdeckung eingerollt werden können, da sonst der Betrieb der Aufrollvorrichtung blockiert und die PVC-Lamellen beschädigt werden könnten.
- Prüfen Sie, ob das Auf- und Abrollen an den ersten Metern ordnungsgemäß funktioniert (die Lamellen müssen reibungslos aufgerollt werden, ohne Blockieren an der Achse oder nach außen gewölbter Außenseite der Rolle), Betrieb falls nötig stoppen, um die Ursache der Störung zu beheben.
- Durch das Auf-/Abrollen jeder neuen Lamellenschicht, die die Rolle ins Ungleichgewicht bringt, ist die Drehgeschwindigkeit der Achse nicht gleichmäßig. Bei dem manuellen Modell die Drehgeschwindigkeit des Drehrads anpassen, um schwergängige Stellen bei der beidhändigen Betätigung des Drehrads zu vermeiden.
- Beim Auf-/Abrollen darf die Steuerung erst beim Endanschlag losgelassen werden (insbesondere bei Modellen mit SITZBANK), um die Lamellen richtig auf der Achse (bei beendetem Aufrollvorgang) oder auf dem Wasser (bei beendetem Abrollvorgang) zu positionieren.
- Bei dem Modell ohne Endanschlag darauf achten, dass die Lamellen am Ende des Aufrollvorgangs nicht zu weit gerollt werden, da sie sonst nach hinten fallen und zerbrechen können.
- Den Rollladen nicht länger als 15 Minuten am Stück laufen lassen.
- Die Betätigung des Rollladens ist verboten, falls eine Last auf dem Lattenrost eines Unterflur-Rollladensystems liegt, da sonst die Abdeckung unter dem Balken reiben könnte.
- Lassen Sie bei Unterflur-Rollläden keine Überlast des Lattenrosts zu, um die physikalischen Grenzen des Trägers und der Befestigungen nicht zu überschreiten. Der Lattenrostweg liegt auf der Oberseite der Wände und dem Träger auf. Er ist für eine maximale Belastung von 400 kg der Gesamtkonstruktion konzipiert (einschließlich Lattenrost) und 150 kg pro laufendem Meter.
- Nicht auf der Rollenverkleidung des Modells BANC gehen oder springen, um sie nicht zu verformen.
- Aus Sicherheitsgründen müssen der Schlüssel oder die Drehkurbel aus dem Steuerkasten entfernt oder die Aero App geschlossen werden, sobald der Auf-/Abrollvorgang beendet ist.
- Den Start des Filtersystems bei erster Sonneneinstrahlung auf die "Solarlamellen" programmieren. In Zeiten starker Sonneneinstrahlung kann die Wassertemperatur bei geschlossener Abdeckung bis zu 30 Grad oder mehr erreichen und die Lamellen beschädigen.
- Es wird dringend davon abgeraten, den Pool ohne die Zustimmung Ihres Installateurs zu leeren.
- Wenn die Rollladenabdeckung mit einem WING System® ausgestattet ist, darauf achten, den Rollladen nicht in Betrieb zu nehmen, solange das WING System® nicht auf den Rollladen geklappt ist. Eine Betätigung der Rollladenabdeckung mit ausgeklapptem WING System® erzeugt erhebliche Schäden am Rollladen und am Pool.
- Wenn die Abdeckung mit einem SURF System (mobile Rolle) ausgerüstet ist, muss die Rolle vor jeder automatischen Betätigung der Lamellen zu zweit verschoben werden sowie auf eine korrekte Positionierung der Rolle auf dem Becken geachtet werden.
- Falls im Falle eines Notbetriebs eine Person auf dem Rollladen gehen muss, so sinken ihre Füße ins Wasser.
- Beschränken Sie die Betätigung der Rollladenabdeckung bei Temperaturen unter 5°C auf das nötige Maß und bewegen Sie die Abdeckung nicht bei unter 0°C und wenn sie eingefroren ist. Vermeiden Sie jegliche Stöße und mechanische Kontakte auf den Lamellen bei Temperaturen unterhalb des Gefrierpunkts.
- Im Falle einer auf einem überdachten Swimmingpool installierten Rollladenabdeckung muss auf eine maximale Lufttemperatur von 40°C geachtet werden sowie auf eine ausreichende Belüftung der Umgebungsluft, um jegliche Verformung und Beschädigung der Teile zu vermeiden (PVC-Lamellen, Bankleisten, Lattenrost,...).
- Regelmäßig alle Verunreinigungen vom Rollladen entfernen. Dadurch wird vermieden, dass sich Laub oder Abfälle ansammeln und bräunliche Flecken auf den Lamellen hinterlassen. Dieses natürliche Phänomen wird nicht durch unsere Garantie abgedeckt.

## 4. Wartungsempfehlungen

**Die Wartung der automatischen Abdeckung ABRIBLUE ist Aufgabe des Benutzers und liegt in seiner Verantwortung.**

- Der Einsatz einer automatischen Abdeckung schützt die Wasserqualität und reduziert die Menge der zu verwendenden Wasseraufbereitungsprodukte.
- Sorgen Sie für ein konstant gutes Wassergleichgewicht, um Schäden an Ihrer automatischen Abdeckung zu vermeiden.

Wassereigenschaften	Empfohlener Mindestwert	Empfohlener Maximalwert
pH	7,2	7,6
Chlor	0,7 ppm	1,2 ppm
Brom	1,5 ppm	2,5 ppm
TAC	80 ppm	120 ppm
TH	100 ppm	300 ppm
Stabilisator	10 ppm	40 ppm
Temperatur	1°C	30°C

- Wiederholte oder längere Überdosierungen schaden den PVC-Lamellen. Ein saurer pH-Wert unter 7 kann Korrosion bei den Metallteilen erzeugen. Eine fehlende Aufbereitung wiederum führt zu Algenwachstum und fördert Fäulnisprozesse, die nicht zu entfernende bräunliche Flecken auf den PVC-Lamellen entstehen lassen.
- Prüfen Sie die Funktionsfähigkeit des Elektrolysegeräts nach langen Abdeckungszeiten des Pools. Diese Geräteart ist möglicherweise nicht mit einer Abschaltfunktion ausgerüstet und kann bleibende Schäden an der Unterflur-Mechanik verursachen (Korrosion), falls eine hohe Chlor-Konzentration an den PVC-Lamellen stagniert. Um dies zu verhindern, muss das Beckenwasser von Zeit zu Zeit gelüftet werden, indem die Abdeckung geöffnet und dabei der Zugang zum Pool überwacht wird, so lange die Sicherheit am Pool nicht gewährleistet ist.
- Während einer Überchlorungsmaßnahme die Abdeckung aufwickeln, das Filtersystem in Betrieb nehmen und den Zugang zum Pool von Kindern unter 5 Jahren überwachen.
- Reinigen Sie Ihre Abdeckung mindestens zweimal im Jahr mit Hilfe eines Hochdruckreinigers oder eines Schwamms mit einem Entkalkungs- und/ oder Entfettungsmittel (z.B. ein Gel für die Wasserlinie). Verwenden Sie keine Lösungs- oder Scheuermittel, sie könnten die PVC-Lamellen beschädigen. Spritzen Sie kein Wasser auf die Achse, Sie könnten den Motor beschädigen.
- Reinigen Sie den Rollladenschacht während der Sommermonate einmal pro Monat mit einem manuellen Poolreiniger. Sämtlichen Schmutz, der sich auf dem Rollladen sammelt, regelmäßig zu entfernen.

- Stellen Sie sicher, dass die Regulierung des Wasserstands ordnungsgemäß funktioniert (Überlauf nicht verstopft, automatische Füllung richtig eingestellt).
- Versichern Sie sich, dass der Bereich, in dem sich der Rollladenmotor befindet, mit einem Wasserablauf ausgestattet ist, um das Eintauchen des Motors in jedem Fall zu verhindern (bei Überflutung).
- Achten Sie darauf, dass die Lamellen nicht einem Temperaturunterschied von > 15° zwischen Außenluft und Wasser ausgesetzt sind, damit sie sich nicht verformen (bei stark beheizten Pools in kalten Gegenden, zum Beispiel im Gebirge).
- Bei Rollladenabdeckungen auf überdachten Pools muss auf eine ausreichende Belüftung des überdachten Raums geachtet werden, um die Temperatur auf 40°C zu begrenzen und eine Überhitzung der Lamellen und Bankleisten zu verhindern.
- Holzkomponenten wie Lattenrost oder Bankleisten müssen geschützt werden. Unabhängig von seiner Herkunft ist Holz täglichen Belastungen aus der Umgebung ausgesetzt: durch Betreten, schlechtes Wetter, Feuchtigkeit oder Trockenheit. Es benötigt daher ein Mindestmaß an Pflege. Verwenden Sie vorzugsweise einen Holzsättiger. Damit dieser richtig wirkt, empfehlen wir, ihn mit einem Pinsel auf die Oberfläche aufzutragen, bis er vollkommen in das Holz eingedrungen ist, um so die Oberfläche zu stabilisieren und jeglichen Tanninaustritt zu verhindern. Die Schichten müssen nass-in-nass ohne Trockenzeit zwischen den Schichten aufgetragen werden (2 bis 3 Schichten je nach Porosität). Vermeiden Sie Dichtungsanstriche auf Wachs- oder Silikonbasis, sie zersetzen sich schnell durch die UV-Strahlung und verblasen nach Unwettern. Je nach klimatischen Bedingungen entsteht auf exotischen Hölzern eine silbergraue Patina. Vermeiden Sie Lacke und Beizen, sie bilden instabile Filme, die leicht abplatzen. Wir empfehlen das Produkt Durieu DESKS OLJE D1 (zitiert in der Zeitschrift "Techniques PISCINES") zur Pflege exotischer Hölzer. Bei Tanninflecken auf Ihren Randsteinen oder Ihrem Schutzrollladen empfehlen wir, ein konzentriertes Bleichmittel mit einem Pinsel aufzutragen und danach gründlich abzuspülen.
- Die undurchsichtigen Lamellen nicht mit einer luftdichten Plane abdecken, es könnte eine starke Erwärmung entstehen (Treibhauseffekt), die zu einer irreversiblen Verformung der Lamellen führen kann.
- Überprüfen Sie Zustand, Halt und richtige Befestigung der Sicherheitsschnallen.
- Stellen Sie sicher, dass die Verbindungsurte der Lamellen mit der Achse fest angezogen und gleichmäßig verteilt sind.
- Überprüfen Sie die Lamellenenden, stellen Sie sicher, dass diese gleichmäßig in einer Reihe stehen und die Stopfen und Flügel unversehrt sind. Eine Lamelle, die quer zum Rollladen steht, kann sich beim Bewegen der Rollladenabdeckung verklemmen und große Schäden verursachen.



## 5. Wartungstipps

**Im Falle einer Fehlfunktion oder Reparatur, die das Abdecken und Sichern des Pools nicht ermöglicht, müssen alle erforderlichen Maßnahmen ergriffen werden, um den Zugang zum Pool für Kinder unter 5 Jahren zu verhindern.**

- Die Firma AS POOL vertreibt ihre technischen Produkte ausschließlich über ein Netzwerk von Pool-Fachleuten, die die Installation und Pflege je nach spezieller Konfiguration des Pools übernehmen. Die Firma AS POOL tritt nicht direkt mit den Pool-Eigentümern in Kontakt. Lassen Sie Kundendienst-Arbeiten an der automatischen Abdeckung von einem speziell geschulten Pool-Fachmann durchführen (wir empfehlen Ihnen Ihren Poolbauer bzw. -installateur, dessen Kontaktadresse auf dem Deckblatt dieses Handbuchs verzeichnet ist), der mit unserem technischen Support Kontakt aufnehmen kann. Jedes Ersatzteil muss ein Originalteil sein, um unsere Garantie und die Konformität der Rollladenabdeckung zu gewährleisten.
- Führen Sie einmal im Jahr eine vollständige Wartung der Rollladenabdeckung durch.
- Bei jeder Inbetriebnahme ist eine Überprüfung der Rollladenabdeckung erforderlich, um Schäden, die das reibungslose Funktionieren des Rollladens beeinträchtigen könnten, zu erkennen. Ein Fachmann kann feststellen, ob bestimmte Lamellen ausgetauscht werden müssen.
- Prüfen Sie, ob die Wartungsempfehlungen umgesetzt werden und der Benutzer seine Überprüfungen regelmäßig ausführt. Andernfalls müssen diese Punkt für Punkt wiederholt werden.
- Überprüfen Sie den Halt der Kupplungsbolzen, des Anschlagrings und aller auf der Achse vorhandenen Schrauben.
- Überprüfen Sie den Halt der elektrischen Anschlüsse und ihr Funktionieren. Überprüfen Sie die Abwesenheit von Feuchtigkeit und Oxidation auf alle elektrischen Kontakte der Rollladenabdeckung (Klemmen des Schaltkastens, Anschlüsse des Klemmenkastens, Kontakte der Schlüsselsteuerung).
- Überprüfen Sie den Zustand und die Alterung der Blockiervorrichtungen und den Zustand der Gummiseile, die die PVC-Lamellen halten. Überprüfen Sie den Halt der Riemen auf der Achse.
- Überprüfen Sie das reibungslose Funktionieren von Filter, Überlauf und Wasserstandsregler.
- Führen Sie mehrere Auf- und Abrolltests mit dem Rollladen durch, um sicherzustellen, dass er ordnungsgemäß funktioniert und insbesondere um sicherzustellen, dass er am Endanschlag richtig sitzt.

- Wenn das System nicht mehr reagiert, kann Ihr Poolbauer den Pool absichern, indem er das Abrollsystem des Rollladens ausklinkt (außer für das Modell ZITA) und den Rollladen manuell über den Pool ausrollt, bevor er die Sicherheitsvorrichtungen verriegelt, die die Abdeckung mit dem Becken verbinden. In diesem Fall kann der Pool so lange nicht zum Schwimmen genutzt werden, bis der Rollladen wieder in Stand gesetzt ist.
- Vor dem Ausklinken der Aufrollmechanik muss der gesamte Vorgang in der Montageanleitung nachgelesen werden.

**1** Schaltkasten ausschalten.

**2** Drehen der Achse blockieren durch Halten der Lamellen auf der Achse.

**3** Für OPEN: Gehäuse oder Verkleidung oder PVC-Abdeckung auf der Motorseite abnehmen Drähte 1, 2, 3 und 4 des Motorkabels abklemmen, um diesen vollständig zur Achse hin zu bewegen und Entriegelungsring entfernen.

**4** Für BANC: Entfernen Sie die abnehmbaren Deckel und nehmen Sie die Flügelschraube des Gehäuses im BANC Solar ab. Drähte 1, 2, 3 und 4 des Motorkabels abklemmen, um diesen vollständig zur Achse hin zu bewegen und Entriegelungsring entfernen.

**5** Für IMM'Box und DIVER mit Motor in Trockengehäuse: Entfernen Sie den Keil zwischen der Welle und der Bohrung des Motors oder entfernen Sie den Motor.

**6** Für IMM'AX, IMMEO, DIVER mit Achsmotor: Drähte am Endanschlag und Leistungsdrähte des Motorkabels im Anschlusskasten trennen, indem das Motorkabel komplett zur Achse hin verschoben wird. Zugschnurklemme entfernen, um an die Entriegelungszugschnur zu gelangen und diese zu ziehen.

**7** Unterstützen Sie das Abrollen von der Rolle manuell und stellen Sie dabei sicher, dass das Motorkabel nicht eingeklemmt wird.

**8** Verriegeln Sie die Sicherheitsvorrichtungen.

Bei Wiederinbetriebnahme der Rolle ist eine erneute Einstellung des Motorendanschlags notwendig.

**9** Elektro- und Elektronik-Altgeräte (WEEE) werden getrennt gesammelt. Sie dürfen sie nicht mit unsortiertem Hausmüll entsorgen.



## 6. Empfehlungen zur Überwinterung

**Nachfolgend werden Ratschläge zur Überwinterung beschrieben, es liegt jedoch in der Verantwortung des Installateurs, je nach Verfügbarkeit des Kunden und geografischer Lage des Pools die richtige Lösung zu empfehlen zu.**

- Die Überwinterung aktiv überwachen durch Laufen lassen der Wasserzirkulation und -filtration während der kältesten Zeitperioden des Tages (Ein Frostschutz-Thermostat kann das Filtersystem auslösen, sobald die Lufttemperatur unter 0° fällt).
- Den normalen Wasserstand beibehalten, überschüssiges Wasser läuft durch den Überlauf ab.
- Die abgerollten Lamellen auf dem Pool mit einem Hochdruckgerät reinigen, dann Pool und Rollladenschacht abbürsten. Das Wasser mit Überwinterungsprodukten behandeln.
- Lassen Sie Ihre Abdeckung ausgerollt auf der Wasserfläche liegen. Falls das Becken von zahlreichen Pflanzen umgeben ist, befestigen Sie eine durchlässige Netzabdeckung, um eine Zersetzung von Blättern oder anderen Pflanzenteilen auf den PVC-Lamellen zu verhindern. Die aufgerollte Abdeckung nicht mit angesammeltem Laub oder Schmutz liegen lassen, da sonst ein unumkehrbarer Verfallsprozess ausgelöst wird mit Flecken, die sich auf den PVC-Lamellen festsetzen. Dieses physikalische Phänomen wird nicht durch die Garantie auf die Lamellen abgedeckt.
- Schützen Sie Ihre Skimmer und Rohrleitungen, die Frost ausgesetzt sind.
- Schützen Sie die Motorteile vor Überflutung.
- Schalten Sie den Strom im Schaltkasten ab.
- Abdeckung nicht in Betrieb nehmen und Lamellen nicht berühren, wenn diese eingefroren sind. Bei Einfriergefahr des Beckens Achse und Motor von Unterflurrollen abnehmen lassen.
- Bei Modellen mit Solarenergieversorgung können die Batterien an Ort und Stelle bleiben, wenn das Solarpanel nicht abgedeckt ist und ihre Ladefunktion weiterführt. Falls das Panel abgedeckt ist und somit keine Aufladung mehr durch die Sonneneinstrahlung gewährleisten kann, müssen die Batterien abgezogen und trocken gelagert werden. Bei ihrer erneuten Inbetriebnahme Batterien zunächst aufladen (ein halber Tag Sonneneinstrahlung), bevor die Rollladenabdeckung betrieben wird.

## 7. Garantie

Unsere Garantie deckt ein Jahr lang ausschließlich den Ersatz oder die Reparatur des defekten Teils und etwaige Mängel oder Fehler bei Installation, Betrieb, Wartung und Überwinterung gemäß unseren Gebrauchsanweisungen ab.

Sie tritt nur dann ab dem Absendedatum in Kraft, wenn der Wiederverkäufer oder Installateur uns die defekten Teile zur Überprüfung mit bezahltem Porto zurücksendet.

Die Garantie deckt sämtliches elektrisches Material ab unter der Bedingung, dass die ganze Verkabelung gemäß unseren Anleitungen und in Übereinstimmung mit der Norm C15-100 durchgeführt wurde.

Die Garantie tritt nicht in Kraft bei ins Wasser eingetauchten Motoren, die nicht dafür vorgesehen sind, sowie bei Folgeschäden nach Blitzeinschlägen.

Abgesehen von der allgemeinen einjährigen Garantie gewähren wir folgende Garantielaufzeiten:

- Die Rücksendung des Garantiescheins innerhalb von 8 Tagen an uns nach erfolgter Installation der Rollladenabdeckung berechtigt zu einer kostenlosen Garantieverlängerung des Motors von 1 auf 3 Jahre
- die Aufrollmechanik: 3 Jahre (1)
- PVC-Lamellen des Rollladens: 3 Jahre (2)
- Solarpanel: 10 Jahre
- Batterien: 1 Jahr.

(1) Die Garantie gilt für die Beständigkeit der verwendeten Materialien mit Ausnahme von Korrosion und dem Zerfall bestimmter Materialien durch die Verwendung von Geräten, die eine elektrochemische oder elektrophysikalische Reaktion auslösen, welche in der Regel die Metallkorrosion beschleunigt.

(2) Die Garantie deckt Schwimmfähigkeit, Dichtheit und Gelenke der Lamellen ab. Sie gilt nicht für bräunliche Flecken und Verfärbungen der Lamellen. Ebenso von der Garantie ausgenommen ist die Verformung der bläulich-transparenten Solarlamellen infolge einer Nutzung, die nicht unseren technischen Empfehlungen entspricht. Außerdem ausgenommen sind Hagelschäden. Jegliche Änderung an einer Lamelle löscht die Garantie auf den Rollladen.

Ausgenommen sind sämtliche Kosten für Auf- und Abbau, Fahrtkosten, Wasserversorgung, Wasseraufbereitungsprodukte, Schadenersatzkosten sowie jegliche Strafanträge, unabhängig von ihrem Grund.

# Garantieschein

Der Original-Garantieschein befindet sich im Container der Rollladenabdeckung bei den Dokumenten zur Inbetriebnahme. Dieser Garantieschein muss innerhalb von maximal acht Tagen ab dem Zeitpunkt der Inbetriebnahme des Produkts an unsere unten angegebene Adresse zurückgesendet werden.

### Angaben Benutzer

Name: .....

Adresse: .....

PLZ/Ort: | | | | | | .....

### Angaben Installateur

Unternehmen: .....

Adresse: .....

PLZ/Ort: | | | | | | .....

Installiertes Modell			
Seriennummer ____ / ____ / ____			
Rollladenart		Farbe Rollladen-Lamellen	
<input type="checkbox"/> MANU	<input type="checkbox"/> BANC Classic	<input type="checkbox"/> PVC weiß	<input type="checkbox"/> Durchsichtiges Polykarbonat
<input type="checkbox"/> OPEN Néo	<input type="checkbox"/> BANC SURF System	<input type="checkbox"/> PVC sandfarben	<input type="checkbox"/> Bläulich durchscheinendes Polykarbonat
<input type="checkbox"/> OPEN Classic	<input type="checkbox"/> BANC Solar Energy	<input type="checkbox"/> PVC blau	<input type="checkbox"/> Zweischichtig bläuliches Polykarbonat
<input type="checkbox"/> OPEN AERO	<input type="checkbox"/> BANC D.sign	<input type="checkbox"/> PVC hellgrau	<input type="checkbox"/> Zweischichtig perlmuttfarbenes Polykarbonat
<input type="checkbox"/> OPEN DSIGN	<input type="checkbox"/> IMM'Box	<input type="checkbox"/> PVC Galet grau	<input type="checkbox"/> Zweischichtig Durchsichtiges/schwarzes Polykarbonat
<input type="checkbox"/> OPEN SURF System	<input type="checkbox"/> IMM'Ax	<input type="checkbox"/> PVC bläulich zweischichtig	<input type="checkbox"/> Fumée schwarzes Polykarbonat
<input type="checkbox"/> OPEN Solar Energy	<input type="checkbox"/> DIVER		

## PFLICHTANGABEN ZUR INANSPRUCHNAHME DER GARANTIE

### Kontrollen bei der Inbetriebnahme durch den Installateur

Kontrollen durch: .....

	Ja	Nein
Kontrollen durch:	<input type="checkbox"/>	<input type="checkbox"/>
Installation erfolgt gemäß den gültigen Normen nach der Herstelleranleitung:	<input type="checkbox"/>	<input type="checkbox"/>
Spannung 12 oder 24 Volt (Rollladenabdeckung):	<input type="checkbox"/>	<input type="checkbox"/>
Automatischer Wasserstandsregler (Rollladenabdeckung):	<input type="checkbox"/>	<input type="checkbox"/>
Unabhängiger Überlauf:	<input type="checkbox"/>	<input type="checkbox"/>
Aufrollvorgang funktioniert (Rollladenabdeckung):	<input type="checkbox"/>	<input type="checkbox"/>
Abrollvorgang funktioniert (Rollladenabdeckung):	<input type="checkbox"/>	<input type="checkbox"/>
Verriegelung der Beckenabdeckung (Rollladenabdeckung):	<input type="checkbox"/>	<input type="checkbox"/>
Installation ohne Vorbehalt:	<input type="checkbox"/>	<input type="checkbox"/>

Datum der Inbetriebnahme: .....

Empfehlungen zu Sicherheit, Betrieb, Wartung und Instandhaltung wurden dem verantwortlichen Benutzer erklärt und übergeben:

Unterschrift und Stempel (erforderlich)

(Mit handschriftlichem Vermerk "gelesen und genehmigt")

Kommentare / Bemerkungen: .....

.....

.....

