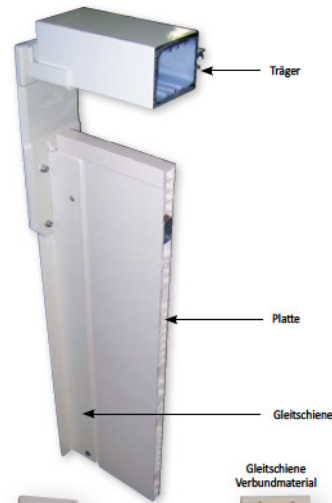


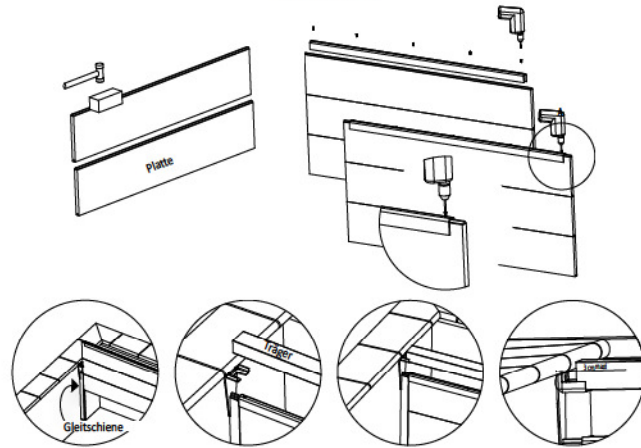
## Trennwände

Nach Auswahl Ihrer Sicherheitsrollladenabdeckung können Sie den Einbau durch die Beschaffung folgender Versiegelungsteile erleichtern, hierfür brauchen Sie folgendes Zubehör:

- Zwei Gleitschienen, die den Halt der Trennwand gewährleisten.
- Eine Trennwand um den Technischacht, in dem sich Rollladen und Achse befinden.
- Ein Träger über der Trennwand, der die Struktur trägt,
- Ein Lattenrostweg, der den Technischacht abdeckt.



Wandmontage mit U



Beckentiefe, in der die Trennwand verankert wird*	Höhe der Gleitschienen	Anzahl Platten
95 bis 114 cm	90	3
115 bis 120 cm	110	3
121 bis 134 cm	110	4
135 bis 150 cm	130	4
151 bis 154 cm	130	5

Beckentiefe, in der die Trennwand verankert wird*	Höhe der Gleitschienen	Anzahl Platten
155 bis 174 cm	150	5
175 bis 180 cm	170	5
181 bis 194 cm	170	6
195 bis 210 cm	190	6
211 bis 215 cm	190	7

\* flacher Boden & senkrechte Wand

### Die Gleitschienen

Unsere Gleitschienen aus Verbundmaterial sind mit einer Doppelplatte ausgerüstet, die die Randsteine nicht berührt: Wand und Träger sind auf derselben Halterung befestigt. ▶

- 6 Höhen der Gleitschienen zur Auswahl je nach Beckentiefe auf Höhe der Trennwand. Die Gleitschienen werden einbaufertig mit Dichtungen und Schrauben geliefert.
- Es sind 2 Befestigungsarten für die Gleitschienen möglich: am Beckenrand oder an der Seitenwand.
- Die geraden Gleitschienen in weiß, Sable und grau werden aus Verbundmaterial angeboten. Alle anderen Gleitschienen bestehen aus lackiertem Aluminium.
- Fertigung der Gleitschienen nach Maß gemäß der Bodenpläne des Beckens.



### Platten

Unsere Trennwände bestehen aus verstärkten, 25 mm dicken PVC-Platten mit 300 mm Höhe. Die Platten lassen sich mühelos ineinander stecken. Unsere Standard-Trennwände können auf maximal 7 m Breite und 2,14 m Tiefe eingesetzt werden.

Bei nicht flachen Böden sind die Ausschnitte und die Anpassung der Trennwand an das Profil des Beckenbodens durch den Monteur vor Ort vorzunehmen.



Unsere Informationen, Tipps und Anweisungen S.151 bis 159 und insbesondere die Zooms K, L, M.



Andere Farben: auf Anfrage.



Bezeichnung		Gleitschienen				
		Wandbefestigung		Beckenrandbefestigung		
		Code	Preis ohne MwSt. €	Code Träger 80	Code Träger 120	Preis ohne MwSt. €
Gerade Gleitschienen Weiß*	Tiefe 95 bis 114 cm	KA 260.000.900	271,00	KA 260.000.902	KA 260.000.901	339,00
	Tiefe 115 bis 134 cm	KA 260.001.100	315,00	KA 260.001.102	KA 260.001.101	385,00
	Tiefe 135 bis 154 cm	KA 260.001.300	338,00	KA 260.001.302	KA 260.001.301	409,00
	Tiefe 155 bis 174 cm	KA 260.001.500	377,00	KA 260.001.502	KA 260.001.501	445,00
	Tiefe 175 bis 194 cm	KA 260.001.700	441,00	KA 260.001.702	KA 260.001.701	511,00
Gerade Gleitschienen Sable*	Tiefe 95 bis 114 cm	KA 261.000.900	292,00	KA 261.000.902	KA 261.000.901	364,00
	Tiefe 115 bis 134 cm	KA 261.001.100	340,00	KA 261.001.102	KA 261.001.101	412,00
	Tiefe 135 bis 154 cm	KA 261.001.300	373,00	KA 261.001.302	KA 261.001.301	441,00
	Tiefe 155 bis 174 cm	KA 261.001.500	414,00	KA 261.001.502	KA 261.001.501	486,00
	Tiefe 175 bis 194 cm	KA 261.001.700	490,00	KA 261.001.702	KA 261.001.701	558,00
Gerade Gleitschienen Hellgrau*	Tiefe 95 bis 114 cm	KA 266.000.900	305,00	KA 266.000.902	KA 266.000.901	377,00
	Tiefe 115 bis 134 cm	KA 266.001.100	352,00	KA 266.001.102	KA 266.001.101	425,00
	Tiefe 135 bis 154 cm	KA 266.001.300	383,00	KA 266.001.302	KA 266.001.301	451,00
	Tiefe 155 bis 174 cm	KA 266.001.500	428,00	KA 266.001.502	KA 266.001.501	498,00
	Tiefe 175 bis 194 cm	KA 266.001.700	501,00	KA 266.001.702	KA 266.001.701	570,00
Gerade Gleitschienen Grau Galet*	Tiefe 95 bis 114 cm	KA 267.000.900	322,00	KA 267.000.902	KA 267.000.901	392,00
	Tiefe 115 bis 134 cm	KA 267.001.100	373,00	KA 267.001.102	KA 267.001.101	442,00
	Tiefe 135 bis 154 cm	KA 267.001.300	403,00	KA 267.001.302	KA 267.001.301	476,00
	Tiefe 155 bis 174 cm	KA 267.001.500	450,00	KA 267.001.502	KA 267.001.501	521,00
	Tiefe 175 bis 194 cm	KA 267.001.700	528,00	KA 267.001.702	KA 267.001.701	601,00
Tiefe 195 bis 214 cm	KA 267.001.900	581,00	KA 267.001.902	KA 267.001.901	654,00	

Gerade Beckenrand-Gleitschiene nach Maß, alle Farben \*  
 Gekrümmte Gleitschiene nach Maß, alle Farben \*  
 Gleitschiene nach Maß, alle Farben \*  
 Weiße Gleitschiene in U-Form zur Befestigung \*

Bitte fragen Sie uns  
 Bitte fragen Sie uns  
 Bitte fragen Sie uns  
 377,00

Bezeichnung	Weiß		Sable		Hellgrau		Grau Galet	
	Code	Preis ohne MwSt. €	Code	Preis ohne MwSt. €	Code	Preis ohne MwSt. €	Code	Preis ohne MwSt. €
Platten Breite 3 m	KA 260.300.000	199,00	KA 260.300.200	209,00	KA 260.300.600	219,00	KA 260.300.500	244,00
Platten Breite 4 m	KA 260.400.000	213,00	KA 260.400.200	231,00	KA 260.400.600	241,00	KA 260.400.500	270,00
Platten Breite 5 m	KA 260.500.000	232,00	KA 260.500.200	248,00	KA 260.500.600	263,00	KA 260.500.500	282,00
Platten Breite 6 m	KA 260.600.000	251,00	KA 260.600.200	270,00	KA 260.600.600	292,00	KA 260.600.500	312,00
Platten Breite 7 m	KA 260.700.000	315,00	KA 260.700.200	345,00	KA 260.700.600	366,00	KA 260.700.500	398,00
Pauschale Zuschnitt Trennwand (netto)							KA 260.750.500	58,00

Versiegelungsteile		
Code	Bezeichnung	Preis ohne MwSt. €
KA 205.055.160	Versiegelung für Trägerhalterung, 2 Stück	117,00
KA 255.040.000	Winkelhalterung für Trägergehäuse 120 mm (2 Stück)	101,00
KA 255.040.001	Winkelhalterung für Trägergehäuse 50 / 80 mm (2 Stück)	101,00

Einzelhandelspreis, kann Änderungen unterliegen.