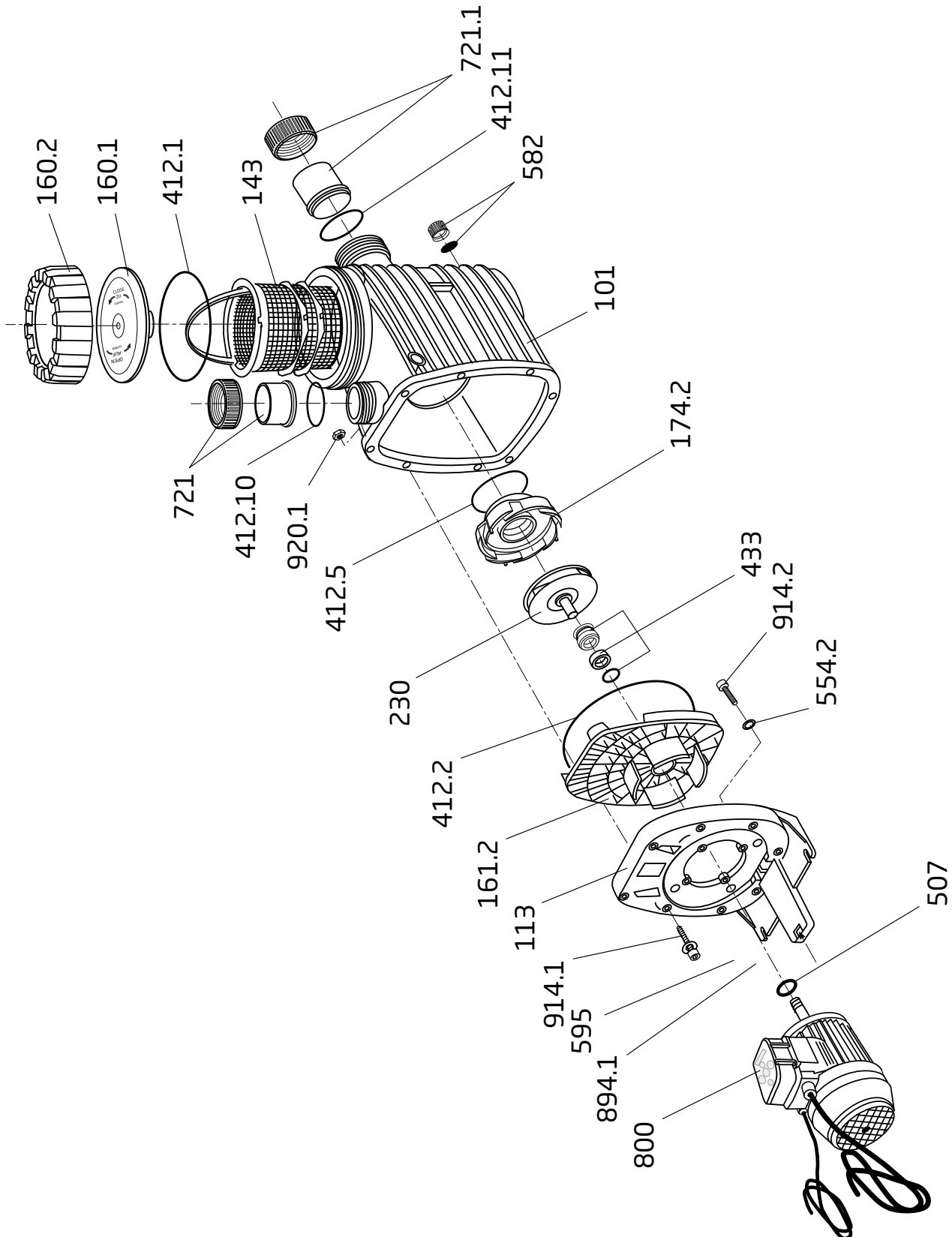


# BADU® Eco Touch-Pro / BADU® Eco Touch-Pro II



Teil Part	St. Qty.	Benennung	Description	Artikel-Nr. Article no.
101	1	<i>Gehäuse kpl., schwarz, bestehend aus: Teil 101, 143, 160.1, 160.2, 412.1 + 582</i>	<i>Housing cpl., black, consisting of: Part 101, 143, 160.1, 160.2, 412.1 + 582</i>	292.1110.115
113	1	Zwischengehäuse	Intermediate housing	292.1111.305
143	1	Saugsieb mit Griff	Strainer basket with handle	292.0314.300
160.1	1	Klarsichteinsatz, transparent	Transparent lid	292.1116.010
160.2	1	Gewindering, schwarz	Ring for lid, black	292.1116.020
161.2	1	Dichtungsgehäuse	Gland housing	292.1116.125
174.2	1	Leitschaufeleinsatz	Diffuser	292.1117.412
230	1	Laufrad, d = 112 mm, b = 9,5 mm	Impeller, dia = 112 mm, b = 9.5 mm	292.0723.059
412.1	1	O-Ring für Deckel, 137 x 5 mm	O-ring for lid, 137 x 5 mm	292.1141.210
412.2	1	O-Ring für Dichtungsgehäuse, 190 x 6 mm	O-ring for gland housing, 190 x 6 mm	292.1141.222
412.5	1	O-Ring für Leitschaufeleinsatz, 90 x 5 mm	O-ring for diffuser, 90 x 5 mm	292.0141.210
412.10	1	O-Ring für Druckanschluss, 50 x 3 mm	O-ring for outlet connection, 50 x 3 mm	292.0141.252
412.11	1	O-Ring für Sauganschluss, 68 x 3,5 mm	O-ring for inlet connection, 68 x 3.5 mm	292.1441.210
433	1	Gleitringdichtung kpl., 14 mm	Mechanical seal cpl., 14 mm	292.0143.320
507	1	Spritzring, 12,5 x 25 x 2 mm	Splash ring, 12.5 x 25 x 2 mm	292.1150.700
554.2	4	Unterlegscheibe, d = 8,4 mm, A 2	Washer, dia = 8.4 mm, A 2	587.1250.802
582	1	Verschlusskappe, G 3/8, gelb, mit Flachdichtung	Drain cap, G 3/8, yellow, with gasket	292.1658.200
595	1	Gummipuffer, 10 x 10 x 27 mm	Rubber buffer, 10 x 10 x 27 mm	292.0359.501
721		<i>Übergangsverschraubung, druckseitig, bestehend aus:</i>	<i>Union, outlet side, consisting of:</i>	
	1	Überwurfmutter für Bundbuchse d = 50 mm, schwarz	Union nut for glue socket dia = 50 mm, black	292.1672.111
721.1		<i>Übergangsverschraubung, saugseitig, bestehend aus:</i>	<i>Union, inlet side, consisting of:</i>	
	1	Überwurfmutter für Bundbuchse d = 63 + 75 mm, schwarz	Union nut for glue socket dia = 63 + 75 mm, black	292.1472.111
800	1	Bundbuchse d = 63 mm, schwarz	Glue socket dia = 63 mm, black	292.1472.100
800	1	EC-Motor 0,75 kW, 230 V	EC-motor 0.75 kW, 230 V	298.0075.501
894.1	1	Adapter für Motorfuß	Adapter for motor foot	292.0389.410
914.1	8	Innensechskantschraube, M 6 x 60 mit Unterlegscheibe, verzinkt	Hexagon socket screw, M 6 x 60 with washer, galvanized	292.1191.416
914.2	4	Innensechskantschraube, M 8 x 25, A 2	Hexagon socket screw, M 8 x 25, A 2	587.9120.825
920.1	8	Sperrzahnmutter, M 6, A 2	Self-locking nut, M 6, A 2	292.1192.015
412.10, 412.11, 721 + 721.1	1	<i>Anschluss-Set kpl., 50 mm und 63 mm, bestehend aus: 1 x O-Ring 50 x 3mm, 1 x Bundbuchse d=50mm, 1 x Überwurfmutter für d=50mm, 1 x O-Ring 68x3,5mm, 1 x Bundbuchse d=63mm und 1 x Überwurfmutter für d=63mm</i>	<i>Connection set cpl., 50 mm and 63 mm, consisting of: 1 x o-ring 50 x 3 mm, 1 x glue socket dia = 50 mm, 1 x union nut for dia = 50 mm, 1 x o-ring 68 x 3.5 mm, 1 x glue socket dia = 63 mm and 1 x union nut for dia = 63 mm</i>	292.1472.110
	1	Öffnungshilfe	Opening device	292.1157.700
	1	Motoreinheit 0,75 kW, 230 V	Motor unit 0.75 kW, 230 V	219.0008.058
		<b>BADU Eco Touch NICHT MEHR LIEFERBAR !!</b>	<b>BADU Eco Touch NO LONGER AVAILABLE !!</b>	

Ersatzteile für Motoren wie Lüfterrad, Lüfterhaube, Klemmkasten, Kondensatoren, Kugellager und Lagerschilder nur auf Anfrage! Bitte geben Sie bei Ihrer Anfrage/Bestellung unbedingt die Serien-Nr. der Pumpe an.

Spare parts for motors such as impeller fans, fan hoods, terminal boxes, condensers, ball bearings and end shields are only available on request. Please indicate the pump serial number when placing an enquiry/order.