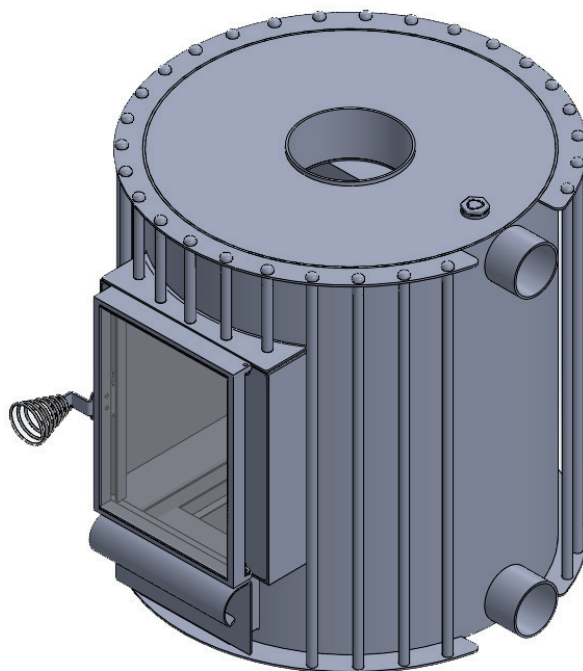


Harvia Legend Hot Tub Heater 3501

- FI** Harvia Legend kylpytynnyrikamiina
Asennus- ja käyttöohje
- SV** Harvia Legend utvändig kamin
Monterings- och bruksanvisning
- EN** Harvia Legend Hot Tub Heater
Instructions for Installation and Use
- DE** Harvia Legend-Außenofen
Anleitung für Montage und Gebrauch
- FR** Harvia Legend Poêle extérieur pour bains nordiques
Instructions d'installation et mode d'emploi
- RU** Harvia Legend Наружная печь
Инструкции по установке и эксплуатации
- NL** Harvia Legend externe hottubkachel
Montage- en gebruiksaanwijzing

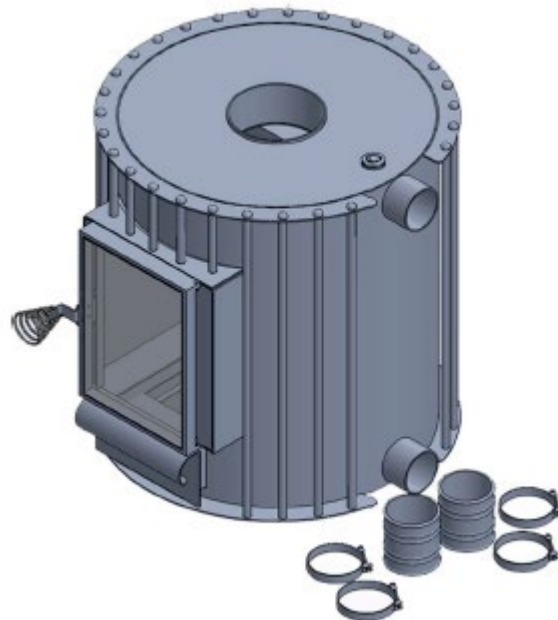


Gebrauchsanweisung

Harvia Legend-Außenofen

Paketinhalt

- Legend-Ofen aus seewasserbeständigem Aluminium (AlMg3)
- 1 Roste aus Gusseisen
- Brennkammerluke
- 2 Gummibefestigungsschläuche Ø 75 mm
- 4 Schlauchschellen Ø 80–85 mm
- Aschekasten
- Diese Gebrauchsanweisung



Notwendige Werkzeuge

- Ringschlüssel 13 mm
- Seife / Silikonspray

ACHTUNG! Mindestfüllmenge vor dem Anzünden!

Siehe Seite 6!

Überprüfen Sie den Inhalt der Lieferung unverzüglich!

Die Anweisungen genau lesen und für die Zukunft aufbewahren

ACHTUNG! Mindestfüllmenge vor dem Anzünden!

AUFBAU

Die Montage des Ofens an das Badefass hängt vom Fassmodell ab. Bei allen Modellen wird der Ofen jedoch auf die gleiche Weise mit den Befestigungsschläuchen und den Schlauchschellen am Badefass befestigt. Die Verwendung von Befestigungswinkeln und die Montagehöhe variieren.

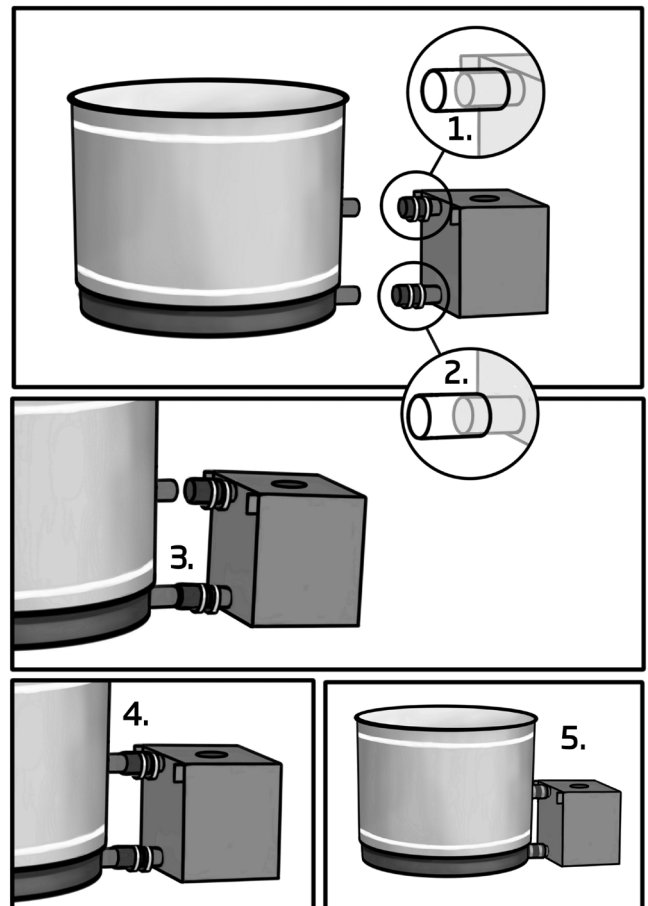
Bei allen Montagen muss Folgendes beachtet werden:

- Die zum Anschließen verwendeten Gummischläuche müssen durch Auftragen von Silikonspray oder Seife auf der inneren Oberfläche geglättet werden. So lassen sich die Verbindungsschläuche leichter aufziehen.
- Die Verbindungsschläuche werden zuerst am Ofen angebracht.
- Stellen Sie vor dem Anziehen sicher, dass die Verbindungsschläuche keine Falten aufweisen.
- Damit der Ofen gerade steht, kontrollieren Sie vor dem Festschrauben auf beiden Seiten den Abstand vom Badefass.
- Stellen Sie sicher, dass der Ofen waagrecht oder etwas gegen das Badefass geneigt steht, sodass das Wasser beim Leeren in das Badefass fließt.

Im Folgenden wird die Montage an verschiedene Badefässer genauer beschrieben.

BEFESTIGUNG DES OFENS SCHRITT FÜR SCHRITT:

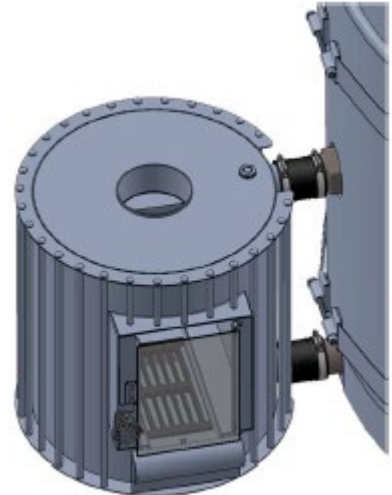
1. Schließen Sie das obere Gummirohr am Ofen an und ziehen Sie die Schlauchschelle auf der Ofenseite fest an.
2. Schließen Sie das untere Gummirohr am Ofen an, aber lassen Sie es noch locker und etwas näher am Rand.
3. Drücken Sie das untere Rohr zuerst an der Tonne fest.
4. Dann befestigen Sie das obere Rohr.
5. Zum Schluss ziehen Sie alle Schlauchschellen fest an.



Montage an die Kirami Kunststoff Badefässer

Bei einem Kunststoffbadefass wird der Ofen mit Gummischläuchen von $\varnothing 75$ mm an den Kunststoffstutzen am Badefass mit angeschlossen. In diesem Fall muss der Ofen auf der gleichen Höhe mit dem Badefass verbunden werden, sodass beide Kontakt mit dem Boden haben und der Ofen nicht in der Seite des Fasses hängt. Bei einigen Badefassmodellen setzt dies voraus, dass der Ofen erhöht aufgestellt wird, z. B. durch Unterlegen von Betonplatten oder Ziegeln.

In der linken Abbildung werden die Befestigungsrohre des Kunststoffbadefasses gezeigt. In der Abbildung rechts ist Legend an einem Kunststoffbadefass angebracht



Montage in größerem Abstand zum Badefass

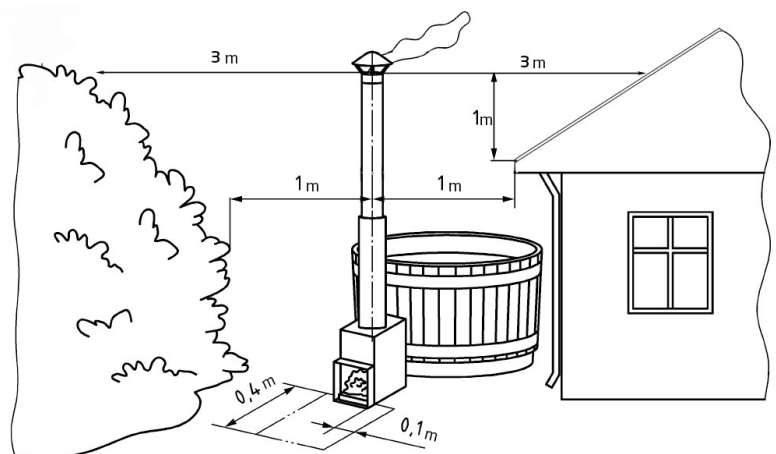
Der Ofen sollte nicht allzu weit vom Badefass entfernt aufgestellt werden. Sollten Sie trotzdem die Absicht haben, den Ofen weiter weg aufzustellen, müssen Sie das Verlängerungsrohrset bestellen, das Verbindungsrohre, zusätzliche Klammern und Gummirohre umfasst. Dann muss sich der Ofen auf gleicher Höhe oder unterhalb des Badefasses befinden, damit die natürliche Wärmekonvektion funktioniert.

Achten Sie darauf, dass sich ein unterhalb aufgestellter Ofen schlecht leeren lässt und im Winter zum Einfrieren führen kann. Wenn der Ofen weiter weg aufgestellt wird, muss er am Boden abgestützt werden.

BRANDSCHUTZ

Wird das Badefass in der Nähe von Gebäuden, z. B. am Rand einer Terrasse, aufgestellt, muss sichergestellt werden, dass sich der Schornstein weit genug von brennbaren Bauten entfernt befindet. Außerdem sollte der horizontale und vertikale Abstand kontrolliert werden, um zu verhindern, dass das Gebäude in Brand gerät. Lokale Vorschriften können variieren.

Beachten Sie auch die Brandsicherheit vor der Brennkammer. Dort dürfen sich keine brennbaren Materialien befinden. Es muss ein Bereich wie auf der Abbildung vorhanden sein, in dem sich ausschließlich nicht brennbare Materialien wie Beton, Sand oder eine Metallplatte befinden.

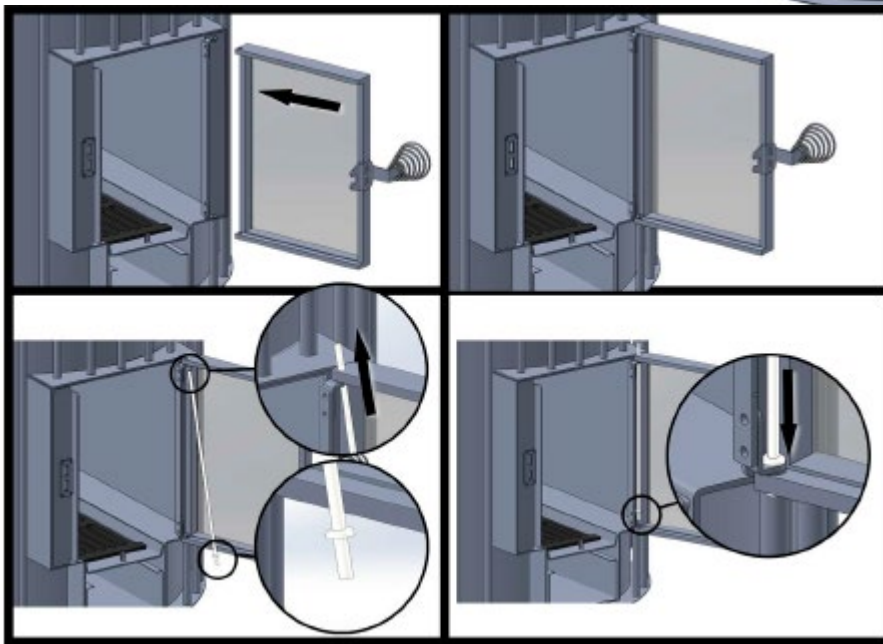


Roste

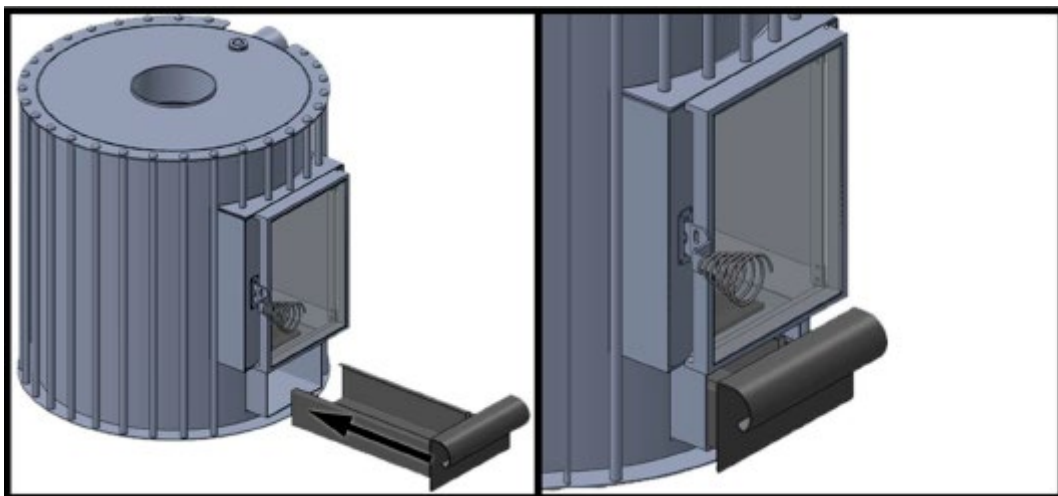
Legend-Ofen wird mit einem Feuerrost zugeliefert. Der Ofen darf nicht ohne dieses Teil geheizt werden. Bitte notieren Sie, dass den Rost ein Verschleisssteil ist und beim Gebrauch verformt. Wenn er kaputt geht, können Sie einen Neuen als Ersatzteil bestellen.



Brennkammerluke

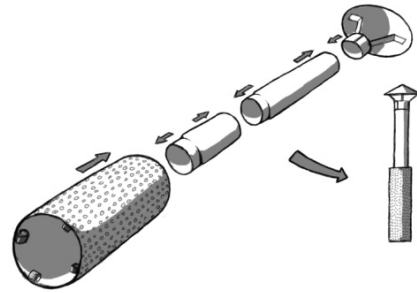


Aschekasten



Schornstein aufbauen

Der Durchmesser eines passenden Schornsteins aus säurefestem Stahl beträgt 150 mm. Das reduzierte Ende des Schornsteins passt in den Ofen. Die Schornsteinteile sind in den Längen 25, 50 und 100 cm separat erhältlich. Zudem sind verstellbare Winkel und für das Schornsteinunterteil ein Hitzeschutz von 100 cm Länge erhältlich. Wir empfehlen für den Ofen das Schornsteinpaket, das einen Schornstein von 200 cm, einen Hitzeschutz und eine Regenhaube enthält. Zusätzlich werden Regenhauben mit Funkenschutz angeboten.



Das Schornsteinpaket wird in einem separaten Paket geliefert und besteht aus vier Teilen (Abbildung rechts), die zusammengesetzt werden müssen. Die Schutzfolie von der Wärmeisolierung abnehmen und zusammengesetzten Schornstein mit reduziertem Ende auf den Schornsteinstützen des Ofens montieren.

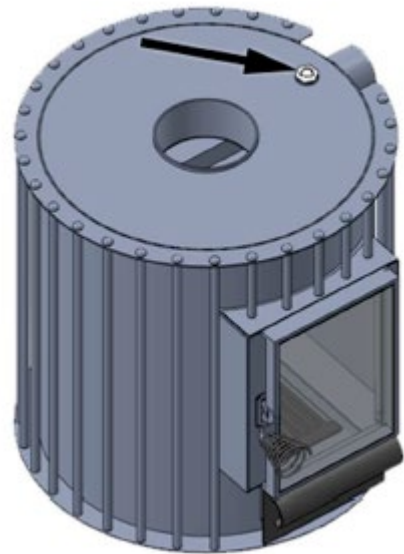
Vorsichtig vorgehen, die Ränder der Schornsteinteile sind sehr scharf. Schutzhandschuhe verwenden!

Magnesium -Anodenstab für Öfen

Magnesium wirkt als Anode, was bedeutet, dass das Magnesium korrodiert wird bevor das Aluminium des Ofens zu korrodieren anfängt.

Die Magnesium-Anode sollte in Abständen von zwölf Monaten gewechselt werden bzw. wenn sie fast verbraucht ist. Wenn die Anode nicht rechtzeitig getauscht wird, erlischt die Garantie des Ofens. Angaben über den Tausch sind auf dem Etui des Austauschstab abgedruckt.

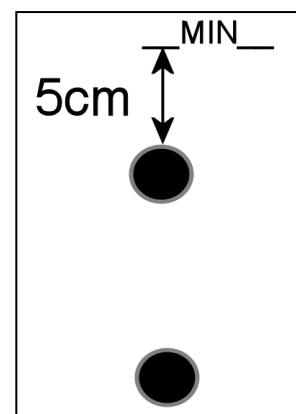
Anmerkung! Gewinde vor dem Heizen auf Wasserdichtheit prüfen. Wenn der Ofen aus dem Gewinde leckt, ist das Gewinde stärker anzuziehen und zu prüfen, ob die Dichtung an ihrem Platz sitzt.



GEBRAUCH

WARNUNG!

Der Ofen darf niemals befeuert werden, wenn das Badefass leer oder nur unvollständig gefüllt ist! Das Beheizen eines knapp gefüllten Badefasses führt zum Schmelzen des Ofens! Das Badefass muss immer mindestens bis 5 cm über die oberen Wasserrohranschlüsse des Ofens aufgefüllt werden, bevor der Ofen befeuert werden darf (siehe Abbildung).



Überprüfen Sie vor dem Anzünden immer zuerst die Wassermenge im Becken!

Das Badefass darf nicht entleert werden, bevor das Feuer vollständig erloschen und die Glut im Ofen abgeklungen ist. Das Beheizen eines knapp gefüllten Badefasses führt zum Schmelzen des Ofens!

Der gefüllte Ofen darf im Winter nicht einfrieren. Sie sollten das Badefass entleeren oder für ausreichende Beheizung sorgen.

Der Ofen darf nicht mit einer Umwälzpumpe verbunden werden. Er hält dem sich aufbauenden Druck nicht stand, da er nur für die Zirkulation durch Schwerkraft ausgelegt ist.

Bevor das Badefass zum ersten Mal gefüllt wird, sollte das Wasserzirkulationssystem des Ofens ausgespült werden. Hierbei wird mit dem Schlauch reichlich Wasser durch die oberen Rohre eingeführt, damit eventuelle, beim Aufbau entstandene Metallsplitter aus dem Ofen herausgespült werden. Diese Splitter müssen entfernt werden. Wenn das Badefass gefüllt wird, sollten die Befestigungsschläuche des Ofens auf eventuelle Lecks überprüft werden. Bei Bedarf Klemmen der Schläuche anspannen.

Wenn Sie eine Anzündflüssigkeit verwenden, beachten Sie die Bedienungsanleitung für die Flüssigkeit. Verwenden Sie zum Anzünden niemals andere als dafür vorgesehene Flüssigkeiten. Zum Anzünden empfehlen wir feste Anzünder wie zum Beispiel Burner-Paraffinbeutel.

Erwärmen Sie das Wasser nicht zu sehr, die empfohlene Temperatur des Badewassers beträgt +37 °C.

Entfernen Sie nach jedem Heizen die Asche, sodass die Roste nicht vorzeitig verglühen und der Ofen gut zieht.

Als Brennholz dürfen nur kleine trockene Scheite verwendet werden. Große und feuchte Holzscheite können leicht dazu führen, dass sich die Heizzeit verdoppelt. Wir raten von der Verwendung von Schwarzerle als Brennholz ab, da diese Holzsorte eine sehr große Menge an Ruß verursacht, der zudem besonders klebrig ist.

Damit der Ofen die versprochene Leistung abgibt, muss ordentlich gefeuert und oft nachgelegt werden, um das Feuer ständig aufrechtzuerhalten. Bei zu kleinem Feuer wird die Aufwärmungszeit unnötig verlängert.

Wenn als Brennholz Hartholz, wie Eiche, verwendet wird, muss für den Ofen ein separat angebotener Aschekasten aus säurefestem Stahl angeschafft werden, der den Boden der Feuerstelle vor Korrosion durch die saure Asche des Hartholzes schützt.

Verschiedene Produkte und Mittel, z.B. Trinkgläser, Desinfektionsmittel-Flasche, Dosierschwimmer und manchmal sogar Calcium-haltiges Wasser, können die lackierte Ofenfläche beschädigen. Deswegen verwenden Sie den Ofen nicht als Tisch.

Sauberkeit und Chemikalien

Um die Sauberkeit und Hygiene des Badefasses sicherzustellen, sollte es ausreichend oft gründlich gereinigt und getrocknet werden. Zum Waschen kann zum Beispiel Kiefernseife zusammen mit einer geeigneten Bürste verwendet werden. Bei Nutzung des Badefasses durch ein größeres Publikum müssen Chemikalien verwendet werden, die Bakterien abtöten, also in der Praxis Chlor. Bei einer privaten Nutzung können als Alternative zu Chlor auf Sauerstoff basierende Chemikalien verwendet werden, die sich für die Desinfektion kleiner Badefässer eignen. Die Dosierungsanleitung der Chemikalien befindet sich in der Verpackung und muss genau eingehalten werden. Eine Überdosierung kann Teile des Badefasses angreifen. **ACHTUNG!** Beim Einsatz von Chemikalien muss der pH-Wert des Wassers verfolgt und innerhalb der angegebenen Grenzen, 7,0-7,6, gehalten werden. Beim Einsatz von Chemikalien sinkt normalerweise der pH-Wert. Dies kann dazu führen, dass Teile des Badefasses verätzt werden. Für das Badefass ist die Verwendung von Kombinationstabletten auf Basis von Trichlorethen oder anderer Stoffe untersagt. Ausgenommen sind 20-g-Tabletten, die keine zu hohe Konzentration herbeiführen können. Die Tabletten müssen immer zuerst in einem Dosierer aufgelöst werden und sie dürfen niemals auf den Boden des Badefasses gelegt werden. Verwenden Sie nur Chemikalien, die vom Hersteller empfohlen werden.

GARANTIE

Wir gewähren bei unseren Produkten eine Garantie von 24 Monaten auf Material- und Herstellungsfehler.

Die Garantie ist gültig, wenn der Benutzer sich mit der Bedienungsanleitung vertraut gemacht hat und sie beachtet.

ACHTUNG! Wenn das Produkt gewerblich genutzt wird, beträgt die Garantiezeit lediglich 6 Monate.

- Der Garantieanspruch erstreckt sich nicht auf Schäden, die auf normale Abnutzung durch den Gebrauch zurückzuführen sind, wie z. B. verbogene, rostige oder durchgebrannte Roste und Feuerbleche.
- Die Garantie ersetzt auch keine Schäden, die durch Benutzungsfehler entstanden sind.
- Die Garantie ersetzt keine Schäden, die durch Frost entstanden sind, denn sie können durch richtiges Vorgehen verhindert werden.
- Die Garantie ersetzt keine Korrosionsschäden, die durch falsche Verwendung von Chemikalien entstanden sind. Besonders der pH-Wert muss eingehalten werden und die Chemikaliendosen dürfen nicht zu groß sein. Im Becken dürfen keine automatischen Dosiereinrichtungen usw. verwendet werden.
- Die Garantie gilt nicht für eventuelle Flecken auf der Lackoberfläche.
- Die Garantie deckt keine anfallenden indirekten Kosten ab, wie zum Beispiel den Bau einer Terrasse oder Abrissarbeiten.
- Nehmen Sie bei Garantieangelegenheiten sofort mit dem Verkäufer Kontakt auf. Selbstständige Reparaturversuche führen zu einem Erlöschen der Garantie.

ENTSORGUNG DES PRODUKTS

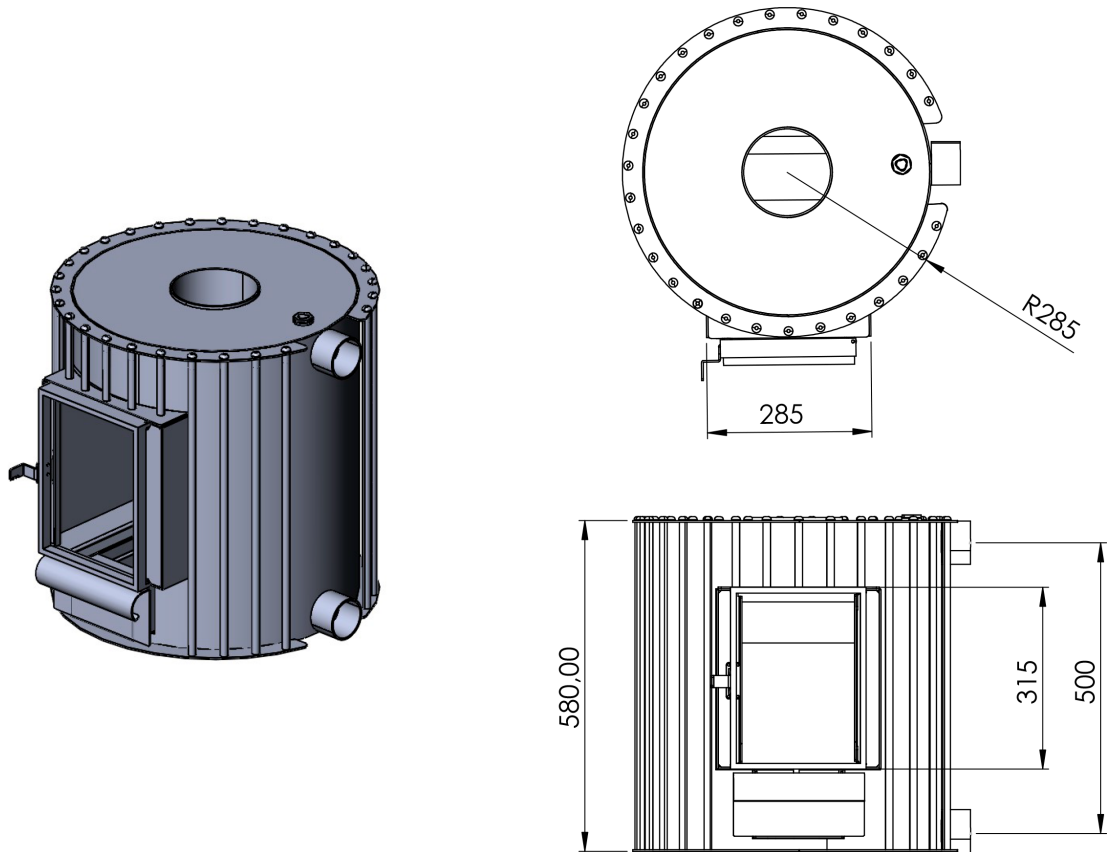
Die Metallteile des Produkts müssen zum Metallrecycling gebracht werden, die hölzernen Teile können verbrannt werden. Die restlichen Teile sind als Restmüll zu entsorgen.

Kirami Oy wünscht Ihnen angenehmes Baden!

Wir behalten uns das Recht vor, ohne Mitteilung Änderungen am Produkt vorzunehmen. Wenn diese Anleitung mit einem Badefass von dritter Seite geliefert wurde, ist Kirami nicht für Probleme mit dem Badefass verantwortlich.

Harvia Legend

Tekniset kuvat - Tekniska bilder- Technical drawing - Technische Abbildungen
- Figures techniques – Чертежи - Technische tekening



FI Pidätämme oikeudet muutoksiin tuotteessa ilman erillistä ilmoitusta.

SE Vi förbehåller oss rätten till produktförändringar utan att särskilt meddela om dem.

EN We reserve all rights to the product without any prior notification.

DE Wir halten uns das Recht auf Änderungen am Produkt ohne gesonderte Mitteilung vor.

FR Nous nous réservons le droit d'effectuer des modifications au produit sans préavis.

NL Wij behouden alle rechten op het product zonder voorafgaande kennisgeving.

RU Сохраняем за собой право вносить изменения в изделие без специального уведомления.



P.O.Box 12
Teollisuustie 1-7
40951 Muurame
FINLAND
+358 207 464 000
harvia@harvia.fi
www.harvia.com

Kirami Oy
Villiläntie 2
FI-32730 Sastamala
FINLAND
+358 10 574 2170
info@kirami.fi
www.kirami.fi



Адрес уполномоченного лица:
ООО «Харвия Рус»
196006, Россия. Санкт-Петербург г,
пр-кт Лиговский, д. 266, стр.
1, помещ. 2.1-Н.50
ОГРН 1157847200818
т: +78123258294 | spb@accountor.ru