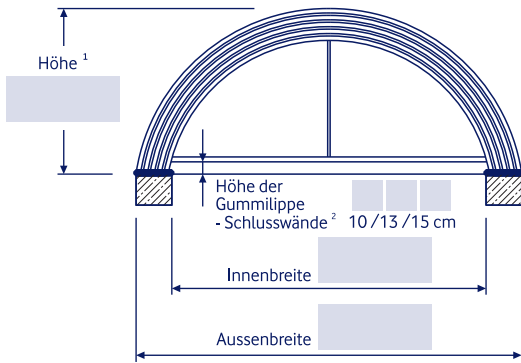


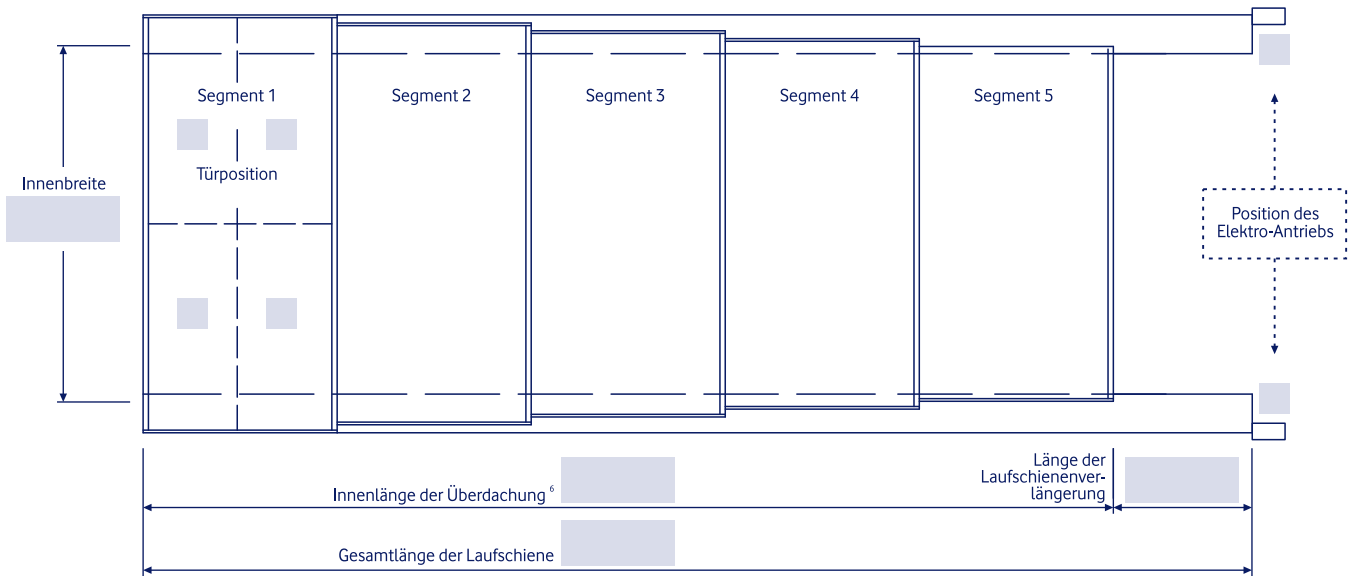
Frontansicht der Überdachung (Masse in cm)



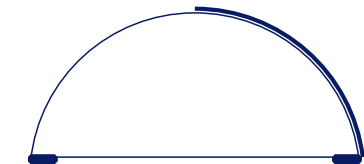
Farbe der Alu-Konstruktion	<input type="checkbox"/> Silber elox
	<input type="checkbox"/> Champagne elox
	<input type="checkbox"/> Anthrazit RAL 7016
Verglasung	<input type="checkbox"/> Hohlkammerplatte PC 10mm transparent
	<input type="checkbox"/> Hohlkammerplatte PC 10mm getönt
	<input type="checkbox"/> Polycarbonat 4mm transparent
	<input type="checkbox"/> Polycarbonat 4mm getönt
	<input type="checkbox"/> Polycarbonat 4mm grau

Elektro-Antrieb ³	<input type="checkbox"/>
Mitnehmer ⁴	<input type="checkbox"/> rechts
	<input type="checkbox"/> links
Farbe der Laufschiene	<input type="checkbox"/> Silber elox
	<input type="checkbox"/> Champagne elox
Befestigung aus rostfreiem Stahl/Edelstahl-Arretierung ⁵	<input type="checkbox"/> abschließbar
	<input type="checkbox"/> nicht abschließbar

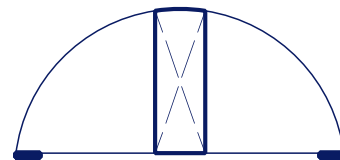
Grundriss der Überdachung (Masse in cm)



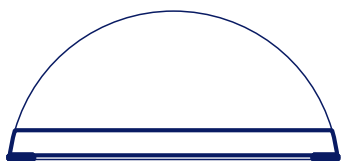
Einstiegsvarianten / Lüftungsklappen



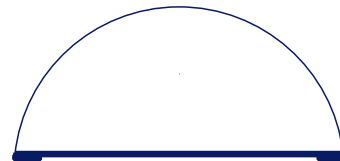
Seitenschiebetür⁷ Sicherheits-Schloss



Fronteinstieg⁸ links kleines Segment rechts grosses Segment



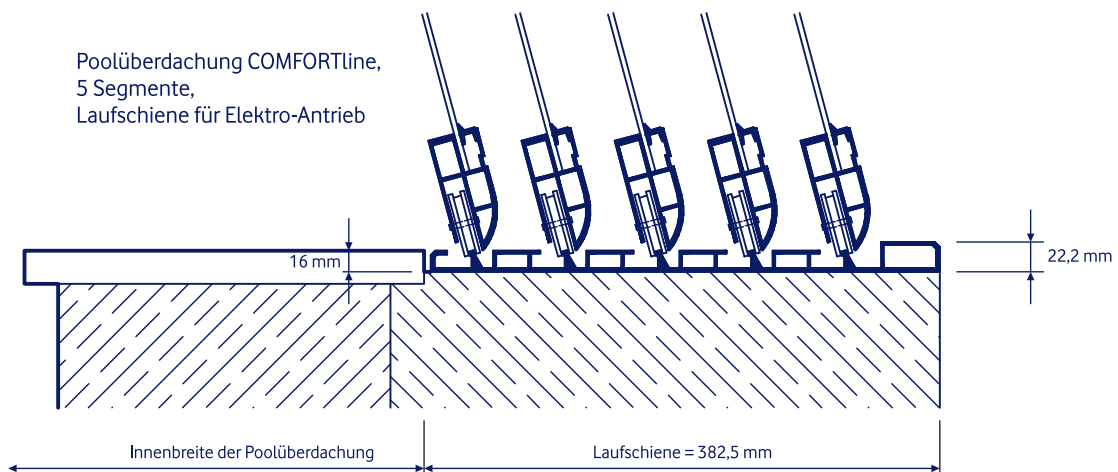
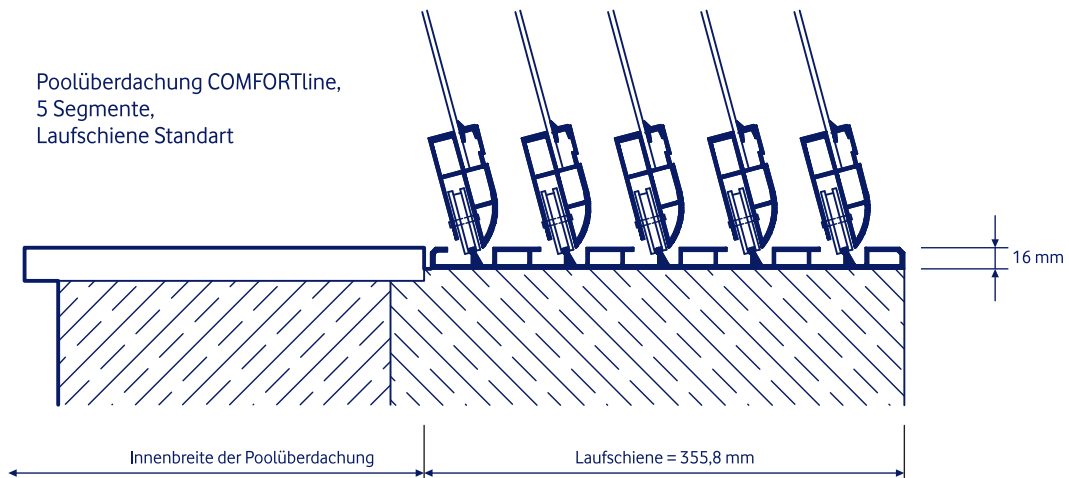
Lüftungsklappe⁹ kleines Segment grosses Segment



Aufklappbare Dichtungslasche kleines Segment grosses Segment

Datum und Unterschrift Empfänger: _____

Datum und Unterschrift Lieferant: _____

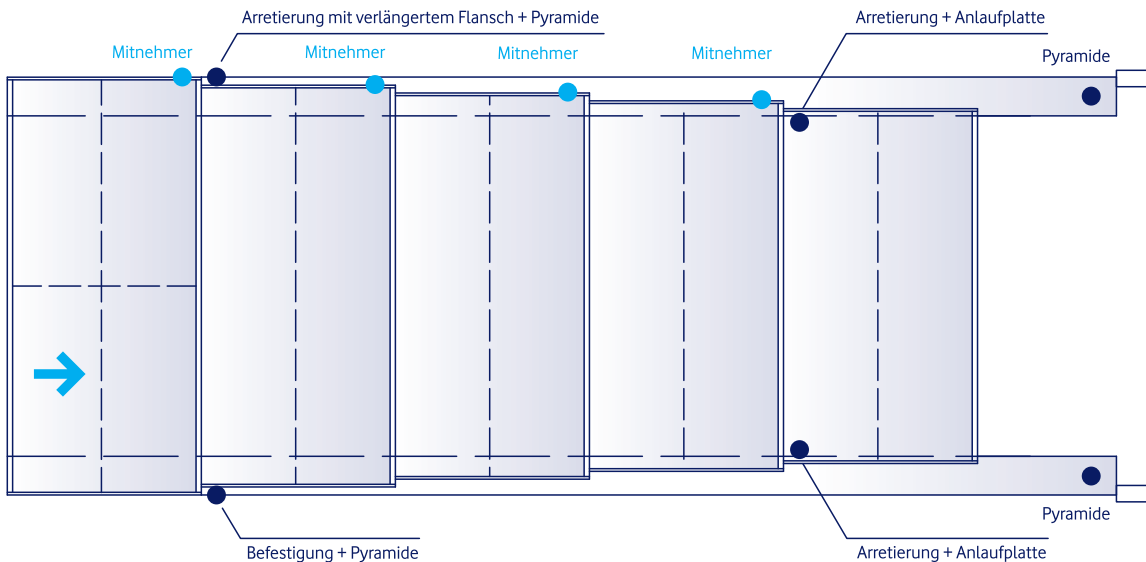


Notizen

- 1/ Höhe der Poolüberdachung ist ohne Seitenschiebetür angegeben.
- 2/ Lichte Höhe der Gummilippe ist um 1 cm kleiner als die Gesamthöhe.
- 3/ Elektro - Antrieb - bitte Position angeben.
- 4/ Mitnehmer - es ist notwendig die Seite zu wählen, auf der die Mitnehmer platziert werden sollen. Die Seite wird bestimmt, wenn man von außen auf die Fläche des größten Segments schaut. Wenn die Innenbreite größer als 450 cm ist, werden die Mitnehmer auf beiden Seiten angebracht.
- 5/ Abschließbarkeit – Poolüberdachungen mit Innenbreite bis 450 cm enthalten abschließbare Mitnehmer (Mitnehmer sind nur auf einer Seite der Poolüberdachung) + 1 abschließbare Arretierung. Poolüberdachungen mit Innenbreite ab 450 cm verfügen über abschließbare Mitnehmer auf einer Seite (Mitnehmer auf beiden Seiten der Poolüberdachung) + eine abschließbare Verriegelung.
- 6/ Innenlänge der Poolüberdachung ist die Länge zwischen Gummilippen der grossen und kleinen Schlusswand. Die Gesamtlänge ist um 8 cm grösser (Breite der Schlusswand ist 4 cm).
- 7/ Seitenschiebetür ist positioniert immer am grössten Segment. Breite der Seitenschiebetür ist $\frac{1}{2}$ der Gesamtlänge des Segments. Position der Seitenschiebetür bitte angeben.
- 8/ Fronteinstieg - Breite der Tür ist 75 cm.
- 9/ Höhe der Lüftungsklappe ist 35% der Höhe des Segments.

1. Arretierung / Aufsetzen der Mitnehmer auf der Poolüberdachung

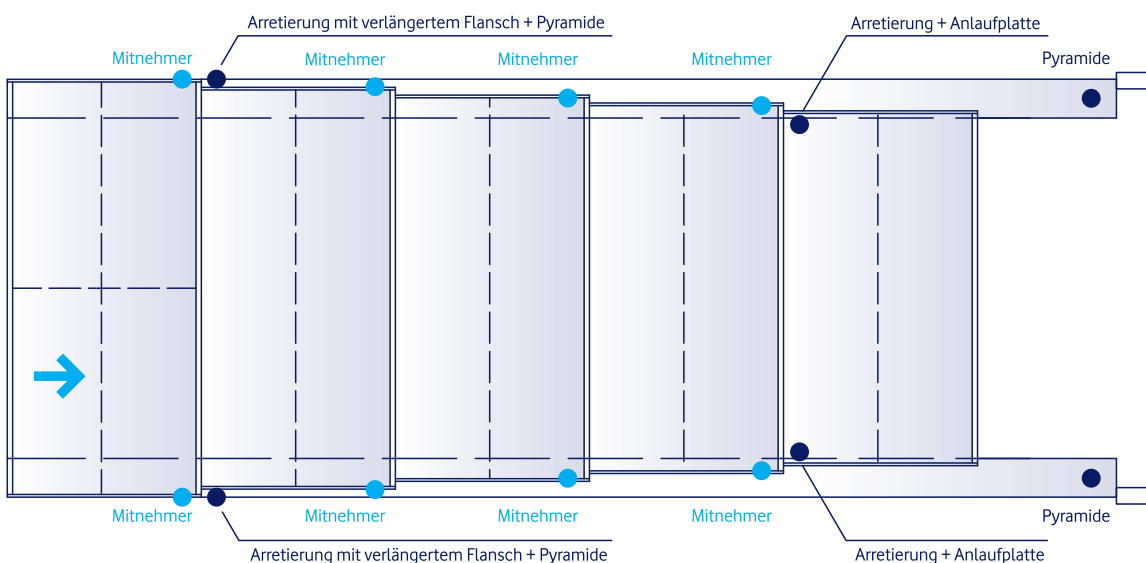
mit Innenbreite bis 450 cm



- Es ist notwendig, die Seite zu wählen, auf der die Mitnehmer installiert werden sollen. Die Mitnehmer befinden sich als Standardoption auf der gegenüberliegenden Seite der seitlichen Schiebetür.
- Es ist notwendig, die Option abschließbare/nicht abschließbare Poolüberdachung zu wählen - dies bestimmt die Verwendung von Mitnehmern/Befestigungen.
- Abschließbare Poolüberdachung ist mit 1 abschließbarer Arretierung und mit abschließbaren Mitnehmern an allen Segmenten ausgestattet.

2. Arretieren / Mitnahmeraufstellung auf der Poolüberdachung

mit Innenbreite ab 450 cm



- Die Mitnehmer sind auf beiden Seiten der Poolüberdachung angebracht.
- Es ist notwendig, die Option abschließbare/nicht abschließbare Poolüberdachung zu wählen - dies bestimmt die Verwendung von Mitnehmern/Befestigungen.
- Abschließbare Poolüberdachung ist mit 1 abschließbaren Befestigung und mit abschließbaren Mitnehmern auf 1 Seite aller Segmente ausgestattet.