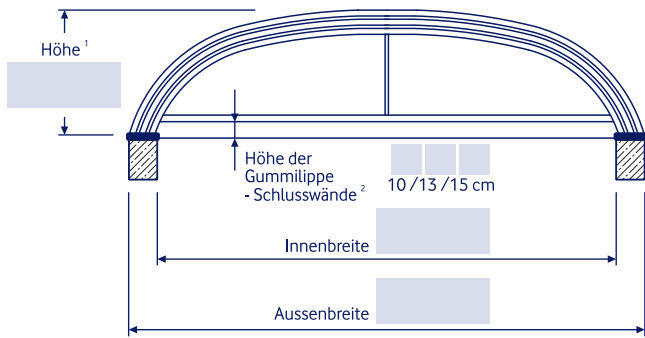


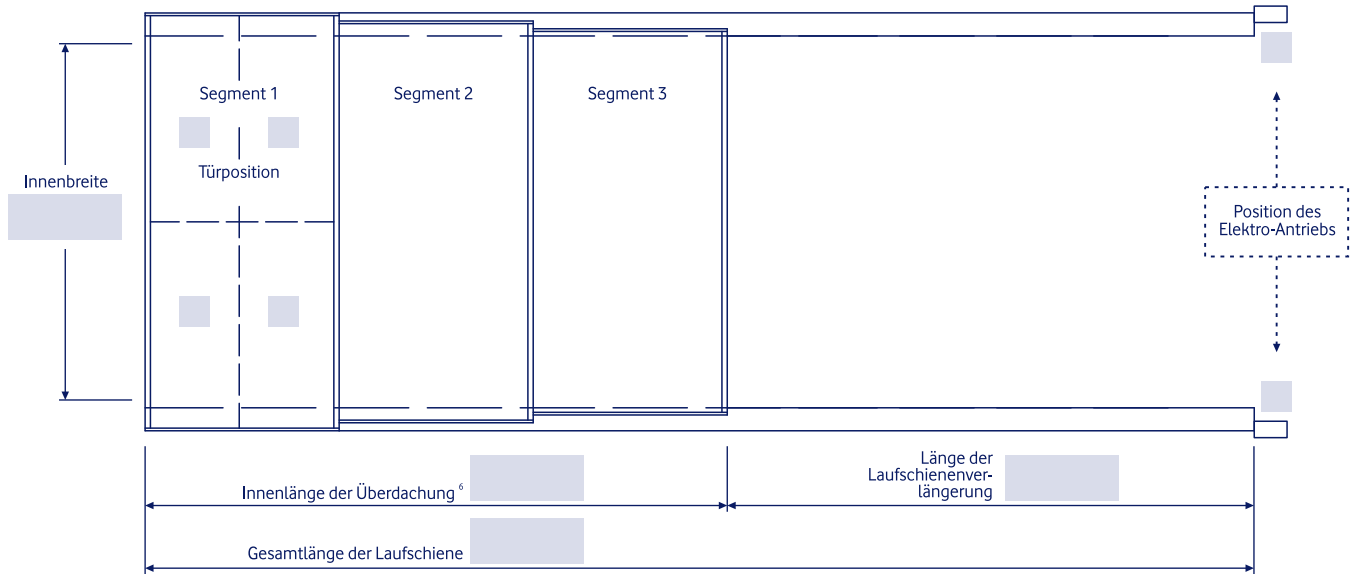
Frontansicht der Überdachung (Masse in cm)



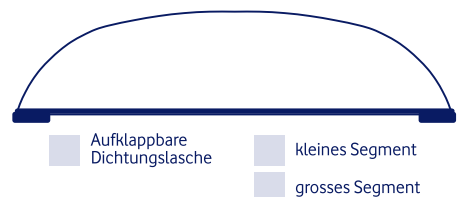
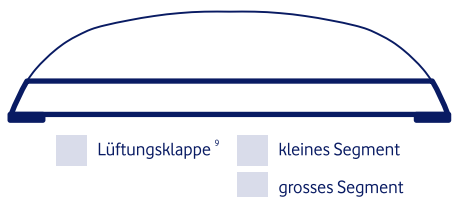
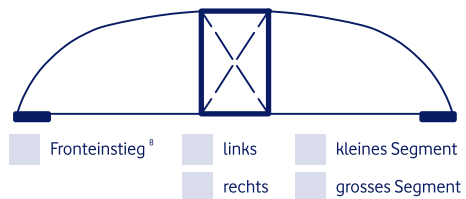
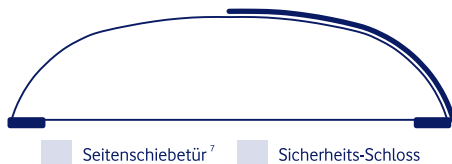
- Farbe der Alu-Konstruktion
- Silber elox
  - Champagne elox
  - Anthrazit RAL 7016
- Verglasung
- Hohlkammerplatte PC 10mm transparent
  - Hohlkammerplatte PC 10mm getönt
  - Polycarbonat 4mm transparent
  - Polycarbonat 4mm getönt
  - Polycarbonat 4mm silber

- Elektro-Antrieb 3
- 
- Mitnehmer 4
- rechts
  - links
- Farbe der Laufschiene
- Silber elox
  - Champagne elox
- Befestigung aus rostfreiem Stahl/Edelstahl-Arretierung 5
- abschließbar
  - nicht abschließbar

Grundriss der Überdachung (Masse in cm)

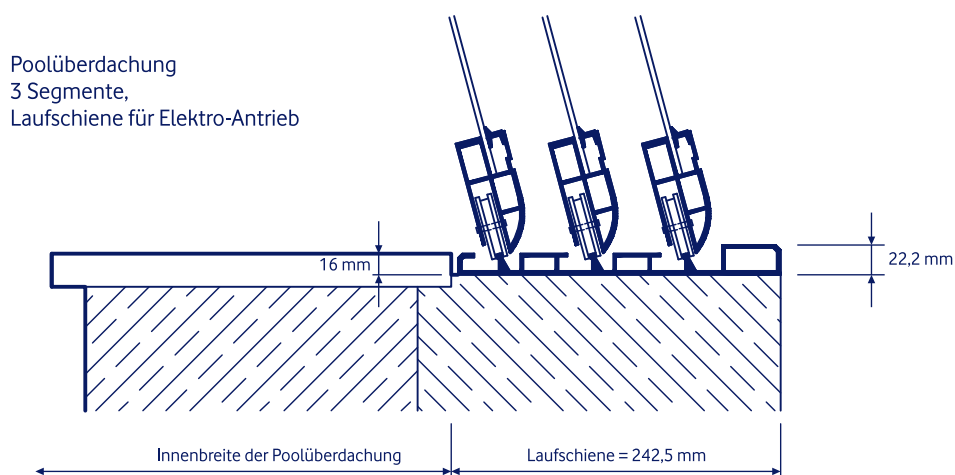
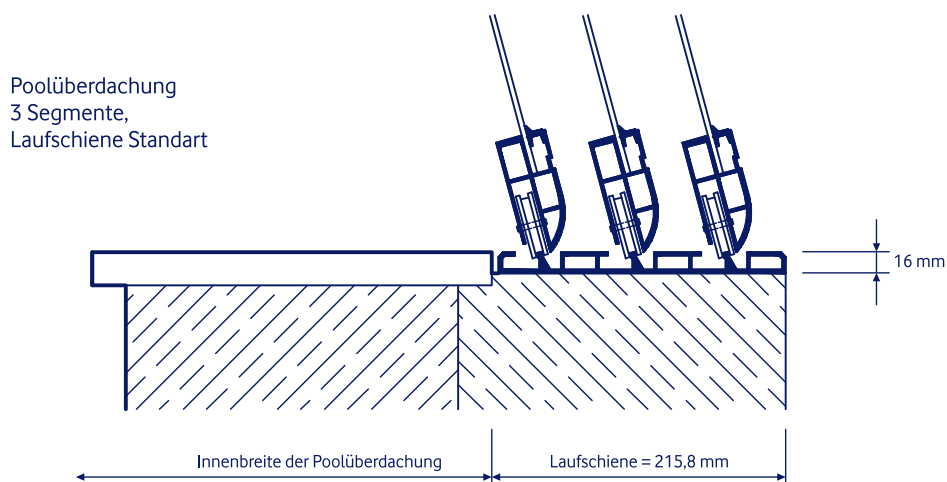


Einstiegsvarianten / Lüftungsklappen



Datum und Unterschrift Empfänger: \_\_\_\_\_

Datum und Unterschrift Lieferant: \_\_\_\_\_

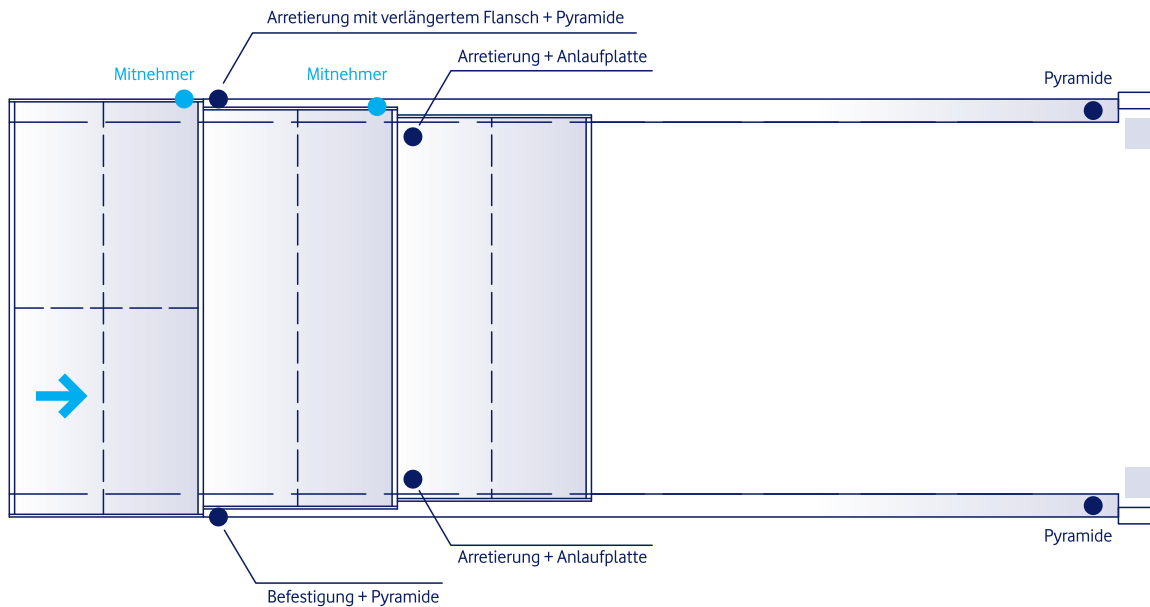


## Notizen

- 1/ Höhe der Poolüberdachung ist ohne Seitenschiebetür angegeben.
- 2/ Lichte Höhe der Gummilippe ist um 1 cm kleiner als die Gesamthöhe.
- 3/ Elektro - Antrieb - bitte Position angeben.
- 4/ Mitnehmer - es ist notwendig die Seite zu wählen, auf der die Mitnehmer platziert werden sollen. Die Seite wird bestimmt, wenn man von außen auf die Fläche des größten Segments schaut. Wenn die Innenbreite größer als 450 cm ist, werden die Mitnehmer auf beiden Seiten angebracht.
- 5/ Abschließbarkeit – Poolüberdachungen mit Innenbreite bis 450 cm enthalten abschließbare Mitnehmer (Mitnehmer sind nur auf einer Seite der Poolüberdachung) + 1 abschließbare Arretierung. Poolüberdachungen mit Innenbreite ab 450 cm verfügen über abschließbare Mitnehmer auf einer Seite (Mitnehmer auf beiden Seiten der Poolüberdachung) + eine abschließbare Verriegelung.
- 6/ Innenlänge der Poolüberdachung ist die Länge zwischen Gummilippen der grossen und kleinen Schlusswand. Die Gesamtlänge ist um 8 cm grösser (Breite der Schlusswand ist 4 cm).
- 7/ Seitenschiebetür ist positioniert immer am grössten Segment. Breite der Seitenschiebetür ist  $\frac{1}{2}$  der Gesamtlänge des Segments. Position der Seitenschiebetür bitte angeben.
- 8/ Fronteinstieg - Breite der Tür ist 75 cm.
- 9/ Höhe der Lüftungsklappe ist 35% der Höhe des Segments.

## 1. Arretierung / Aufsetzen der Mitnehmer auf der Poolüberdachung

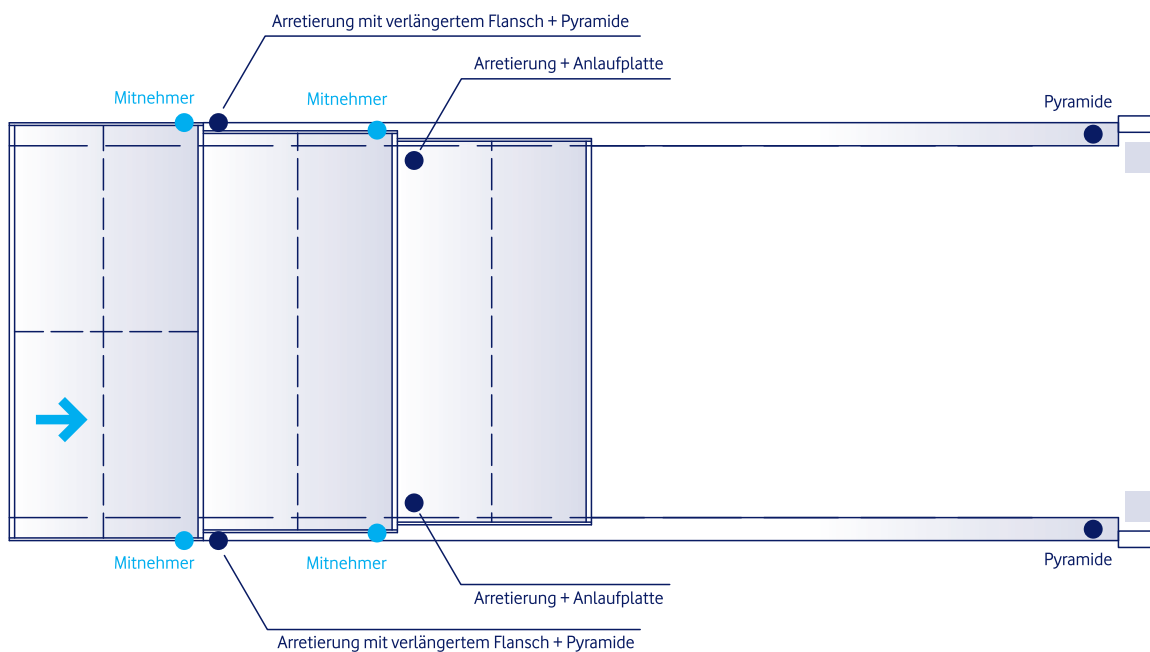
mit Innenbreite bis 450 cm



- Es ist notwendig, die Seite zu wählen, auf der die Mitnehmer installiert werden sollen. Die Mitnehmer befinden sich auf der gegenüberliegenden Seite der Seitenschiebetür.
- Es ist notwendig, die Option abschließbare/nicht abschließbare Poolüberdachung zu wählen - dies bestimmt die Verwendung von Mitnehmern/Befestigungen.
- Abschließbare Poolüberdachung ist mit 1 abschließbarer Arretierung und mit abschließbaren Mitnehmern an allen Segmenten ausgestattet.

## 2. Arretieren / Mitnehmeraufstellung auf der Poolüberdachung

mit Innenbreite ab 450 cm



- Die Mitnehmer sind auf beiden Seiten der Poolüberdachung angebracht.
- Es ist notwendig, die Option abschließbare/nicht abschließbare Poolüberdachung zu wählen - dies bestimmt die Verwendung von Mitnehmern/Befestigungen.
- Abschließbare Poolüberdachung ist mit 1 abschließbaren Befestigung und mit abschließbaren Mitnehmern auf 1 Seite aller Segmente ausgestattet.