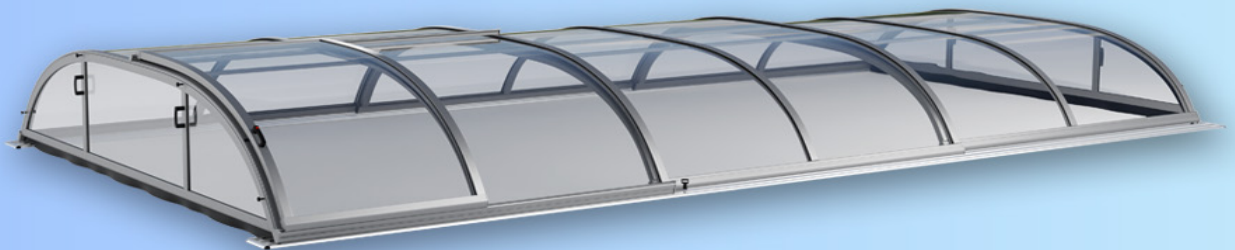


MONTAGEANLEITUNG

BOX 2

3 Segmente / 3,5 x 7,6 x 0,8 m



BOX

Inhalt

1	Allgemeine Informationen	4
2	Teileliste und Werkzeuge	5
2.1	Verbindungsmaterialien	5
2.2	Dichtungen	5
2.3	Zusätzliche Einbauteile	6
2.4	Plastikkappen	7
2.6	Liste der benötigten Werkzeuge	8
2.7	Liste der beigefügten Werkzeuge	8
3	Schienenführung	9
3.1	Schienenführungsmaße für korrekte Installation	9
3.2	Maße der Schienenführung	10
3.3	Profil Querschnitt der Schienenführung mit Schienen	10
3.4	Montage-Vorschlag der Schienenteilen	11
4	Segment 1 - Einstiegs-Varianten	12
5	Segment 1	13
5.1	Segment 1 - Teile vom Segment 1	13
5.2	Segment 1 - Einstieg RL.35.1A - das Zusammenstellen	14
5.3	Segment 1 - Einstieg RL.35.1B - das Zusammenstellen	17
5.4	Segment 1 - Einstieg RL.35.1C - das Zusammenstellen	20
5.5	Segment 1 - Einstieg RL.35.1D - das Zusammenstellen	23
5.6	Segment 1 - Gummiabdichtungen	26
5.7	Segment 1 - Einstieg A, C - die Platzierung der Segmenthalterung und Mitnehmer	27
5.8	Segment 1 - Einstieg B, D - die Platzierung der Segmenthalterung und Mitnehmer	28
6	Segmente 2, 3	29
6.1	Segmente 2, 3 - Einzelteile von Segmenten 2, 3	29
6.2	Segmente 2, 3 - das Zusammenstellen	30
6.3	Mittleres Segment 2 - Mitnehmer	33
6.4	Letztes Segment 3 - Halterung	34
7	Vorder- und Hinterseite	35
8	Einstieg – seitliche Schiebetür	36
8.1	Einstieg - seitliche Schiebetür - Teile der seitlichen Schiebetür	36
8.2	Einstieg - seitliche Schiebetür - das Zusammenstellen	37
8.3	Einstieg - seitliche Schiebetür - Einbau	40
9	Ersatzteile	41



1 Allgemeine Informationen

Bevor wir uns der detaillierten Montage widmen, möchten wir Ihnen einige allgemeine Informationen zu Diamant-Unipool Pool Überdachungen geben.

Diamant-Unipool Überdachungen werden vormontiert geliefert, sodass keine Bohrungen erforderlich sind. Alle für die Montage erforderlichen Bauteile und Kleinteile sind im Karton enthalten. Sie müssen lediglich sicherstellen, dass Sie das richtige Montagewerkzeug zur Verfügung haben. Um eine reibungslose Installation zu gewährleisten, muss der Zugang zum Schwimmbecken sichergestellt sein. Mindestens zwei Personen sind erforderlich, um die Überdachung sicher zu handhaben. Überprüfen Sie während der Installation regelmäßig die Funktionen der Konstruktion, um eventuelle Fehler sofort zu korrigieren.

Vergewissern Sie sich vor der Montage, dass der Boden ein geeignetes Fundament für die Schienenführung bietet. Er muss eben sein und darf innerhalb von 1 m weder Wellen noch Höhenunterschiede von mehr als 0,5 cm aufweisen. Die Oberfläche sollte waagrecht sein, mit einer maximalen Abweichung von 2 cm innerhalb von 1 m. Der Belag muss mindestens 10 cm tief, bohrbar und verankerbar sein.

Überprüfen Sie die Qualität und Struktur des Belags auf Unebenheiten (siehe Abb. 2).



Abb. 1. Ideale Oberfläche für einwandfreie Funktion

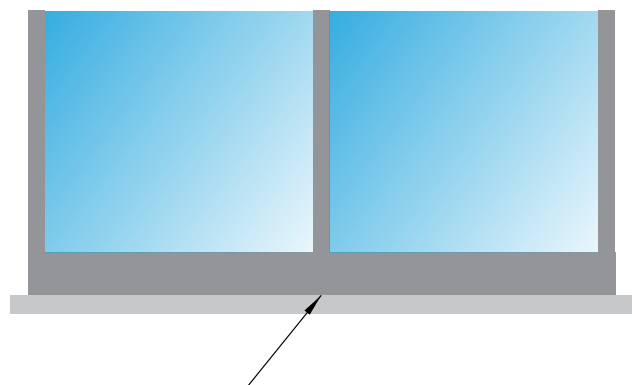


Abb. 2. Ungeeignete Oberfläche für eine ordnungsgemäße Funktion - die Poolüberdachung funktioniert nicht

Geeignete Oberflächen (verstärkte Materialien):

Verklebte Pflaster (Fliesen), Betonstreifen, die der Bahnbreite entsprechen und gut verlegte Holzböden ohne Kunststoffbeimischung.

Ungeeignete Untergründe (unverstärkte Materialien):


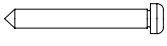

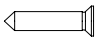

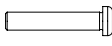
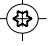
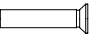
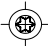
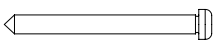

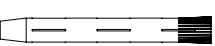
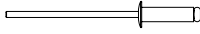



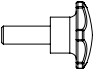

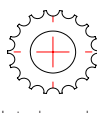

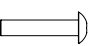

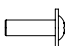
Sand- oder Kiesbetten, Pflastersteine, Holz-Kunststoffplatten und Pflastersplitt.

Verlegung von den Schienenführungen:

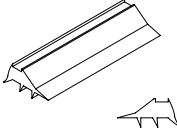
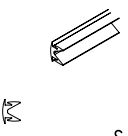
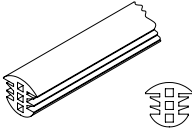
Aufgrund der thermischen Ausdehnung der Schienenmaterialien können sich in den Schienenfugen Lücken bilden. Diese Lücken variieren je nach Verlegezeitraum und Wetterbedingungen. Im Frühjahr und Herbst sind Lücken selten mit einer Toleranz von 0,01 - 0,4 cm. Im Sommer liegt die Toleranz bei 0,01 - 0,6 cm. Diese natürliche Erscheinung lässt sich nicht verhindern. Wenn die Vorbereitung für den Einbau nicht korrekt war, können sich die Bahnen wellen und die Oberfläche korrodieren, wodurch die Schwimmbadüberdachung unbrauchbar wird. Wenden Sie sich in diesem Fall an die für die Oberfläche zuständige Baufirma, um die Demontage, die Reparatur der Oberfläche und den Wiedereinbau zu veranlassen. Eine fortgesetzte Nutzung in diesem Zustand kann zu extremen Schäden führen.

2 Teileliste und Werkzeuge

2.1 Verbindungsmaterialien

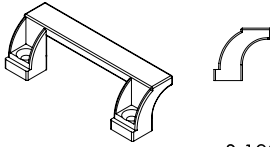
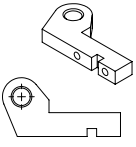
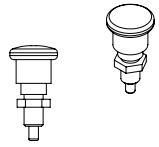
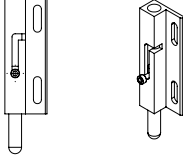
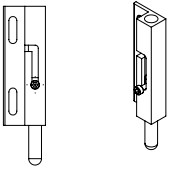
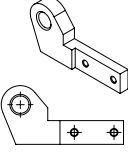
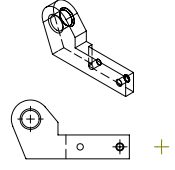
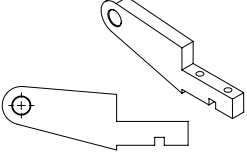
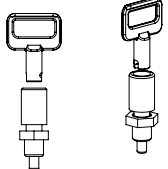
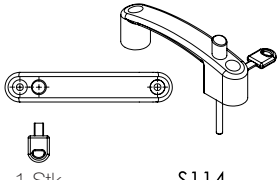
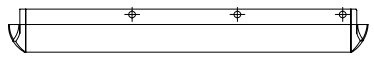
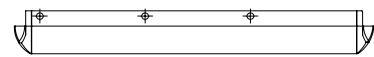

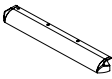



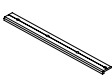
  <p>Durchmesser 6 mm, Länge 45 mm, selbstschneidende Torxschraube</p> <p>49 Stk. S.01</p>	  <p>Durchmesser 6,3 mm, Länge 25 mm, selbstschneidende Torxschraube mit flachem Kopf</p> <p>2 Stk. S.02</p>	  <p>M6 x 30 Torx</p> <p>S.03</p>	  <p>M6 x 20 Torx</p> <p>S.04</p>
  <p>Durchmesser 6 mm, Länge 60 mm, selbstschneidende Torxschraube</p> <p>52 Stk. S.05</p>	  <p>Betondübel</p> <p>52 Stk. S.10</p>	 <p>Aluminiumniete 4,8 - 16</p> <p>120 Stk. S.20 S.20.1 schwarz</p>	 <p>Aluminiumniete 4 - 10</p> <p>14 Stk. S.21 S.21.1 schwarz</p>
 <p>Aluminiumniete 4,8 - 10</p> <p>S.22 S.22.1 schwarz</p>	 <p>Aluminiumniete 4,8 - 12</p> <p>4 Stk. S.23</p>	  <p>8 Stk. S.06</p>	 <p>Unterlegscheibe</p> <p>3 Stk. S.07</p>
  <p>M5-25</p> <p>8 Stk. S.08</p>	  <p>M5-16</p> <p>4 Stk. S.09</p>		

2.2 Dichtungen

 <p>S.G.01</p>	 <p>S.G.02</p>	 <p>S.G.05</p>
--	--	---

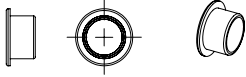
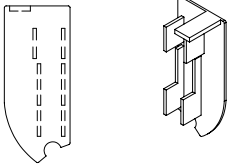
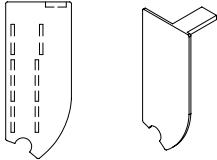
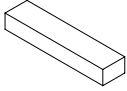
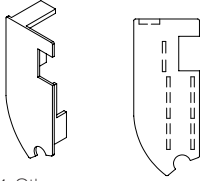
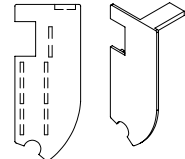
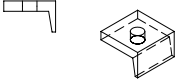
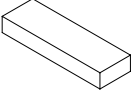
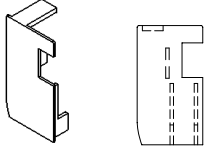
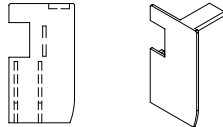
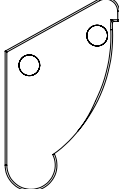
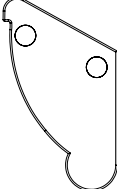
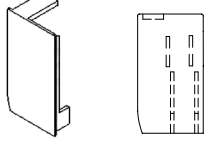
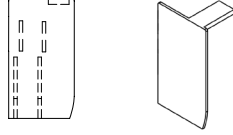

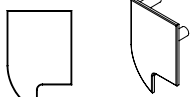
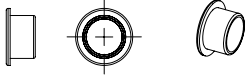
2 Teileliste und Werkzeuge

2.3 Zusätzliche Einbauteile

 <p>1 Stk. S.109</p>	 <p>2 Stk. S.101</p>	 <p>2 Stk. S.102</p>	 <p>S.117</p>
 <p>S.117.1</p>	 <p>2 Stk. S.111</p>	 <p>2 Stk. S.111.1</p>	 <p>2 Stk. S.112</p>
 <p>4 Stk. S.113</p>	 <p>1 Stk. S.114</p>		
 <p>S.129</p>	 <p>S.129.1</p>		
 <p>S.130</p>	 <p>S.130.1</p>		

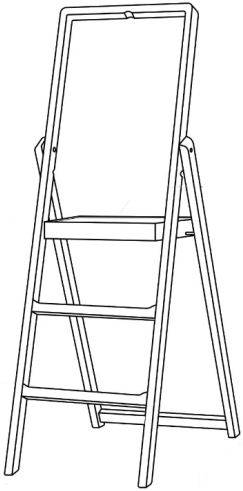
2 Teileliste und Werkzeuge

2.4 Plastikkappen

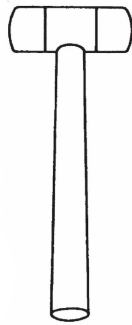
 <p>54 Stk. <u>S.116</u> <u>S.116.1</u> schwarz</p>	 <p>4 Stk. <u>S.128</u></p>	 <p>4 Stk. <u>S.128.1</u></p>	 <p><u>S.131</u></p>
 <p>1 Stk. <u>S.118</u></p>	 <p>1 Stk. <u>S.118.1</u></p>	 <p><u>S.120</u></p>	 <p><u>S.124</u></p>
 <p>1 Stk. <u>S.119</u></p>	 <p>1 Stk. <u>S.119.1</u></p>	 <p>2 Stk. <u>S.122</u></p>	 <p>2 Stk. <u>S.122.1</u></p>
 <p>2 Stk. <u>S.127</u></p>	 <p>2 Stk. <u>S.127.1</u></p>	 <p>2 Stk. <u>S.123</u></p>	 <p>2 Stk. <u>S.123.1</u></p>
 <p>12 pcs <u>S.140</u> schwarz</p>			

2 Teileliste und Werkzeuge

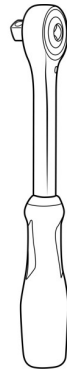
2.6 Liste der benötigten Werkzeuge



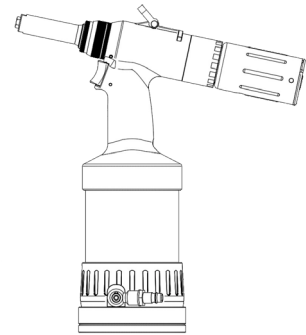
Leiter



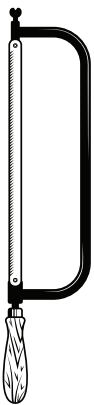
Gummi-/
Kunststoffhammer



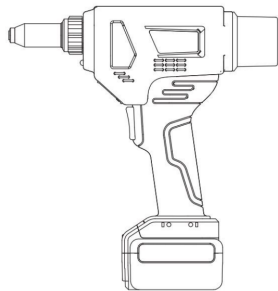
Ratsche



Pneumatische
Nietpistole



Handsäge

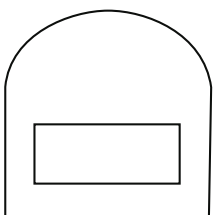


Batteriebetriebene
Nietpistole



Akkubohrer

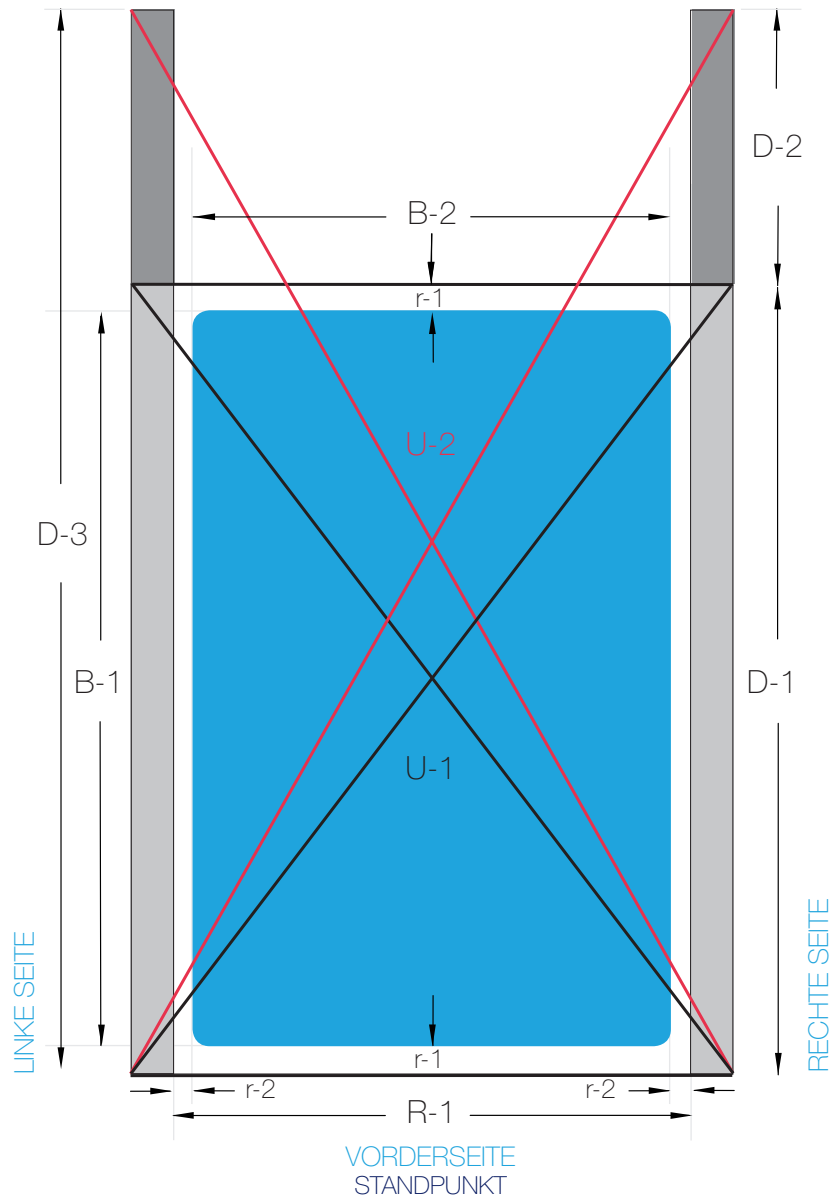
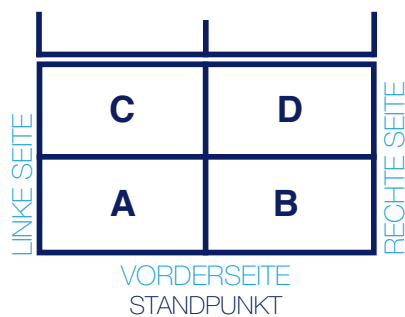
2.6 Liste der beigefügten Werkzeuge



3 Schienenführung

3.1 Schienenführungsmaße für korrekte Installation

OBENANSICHT des größten Segments:



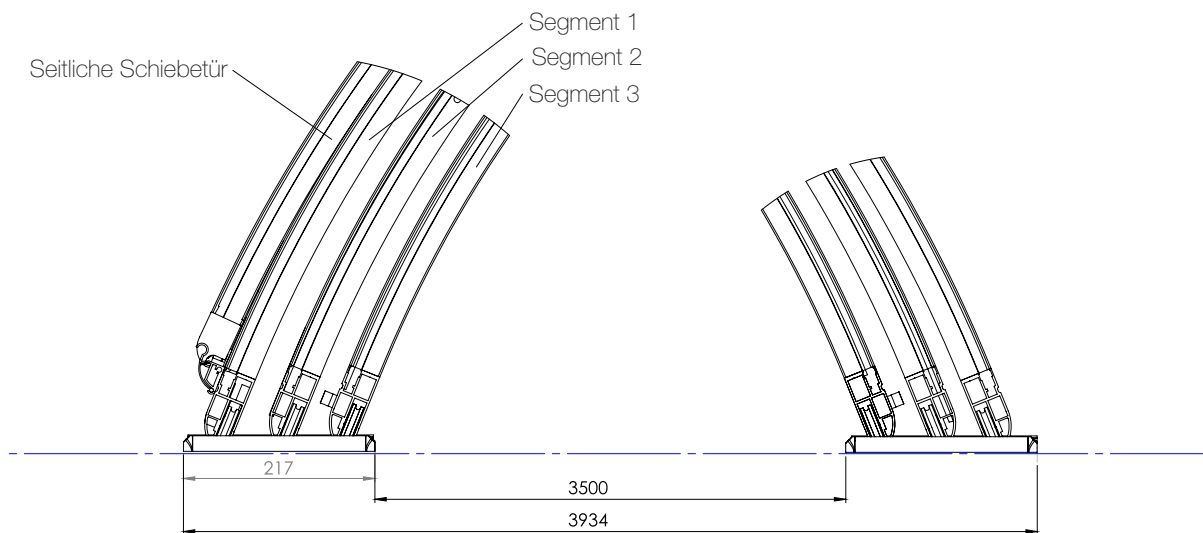
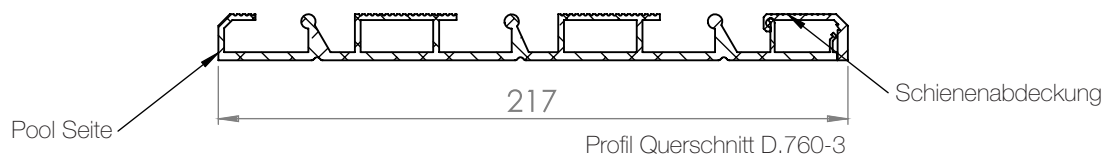
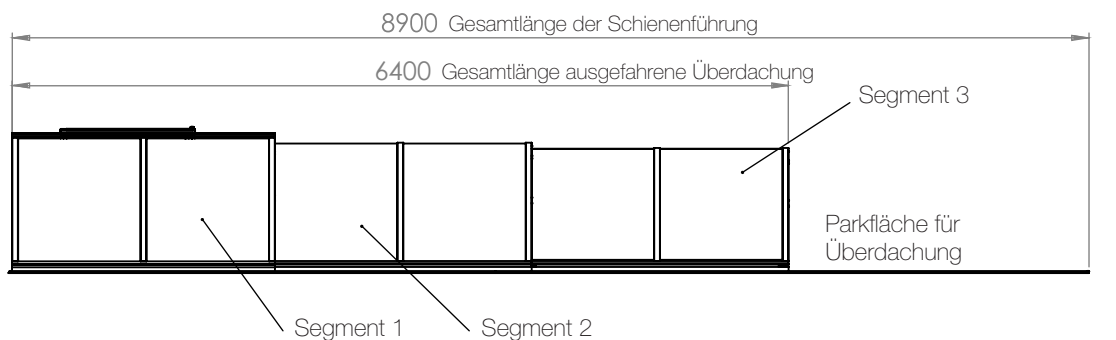
- B-1: Gesamtlänge des Pools
- B-2: Gesamtbreite des Pools
- D-1: Länge der Schienenführung unter der Pool Überdachung
- D-2: Länge der Schienenverlängerung
- D-3: Gesamtlänge der Schienenführung
- R-1: Innenbreite der Pool Überdachung
- r-1: Reserve für Pool Überdachung
- r-2: Reserve für Pool Überdachungsbreite
- U-1: Basis-Diagonalmaße
- U-2: Kontroll-Diagonalmaße

3 Schienenführung

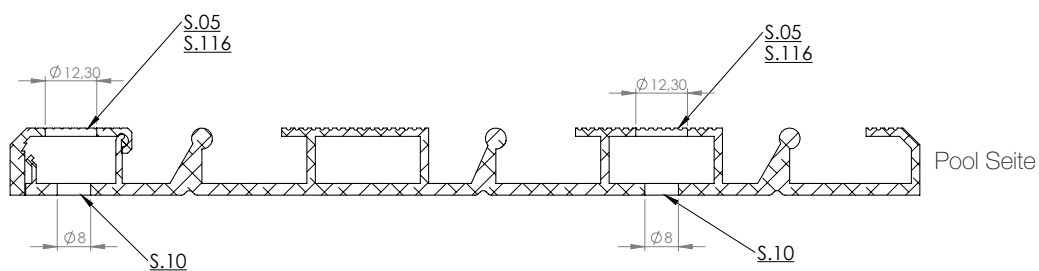
3.2 Maße der Schienenführung

BOX 2 - Schiene D.760-3




Innenbreite 3 500 mm
Länge 7 600 + 2 500 mm
3 Segmente



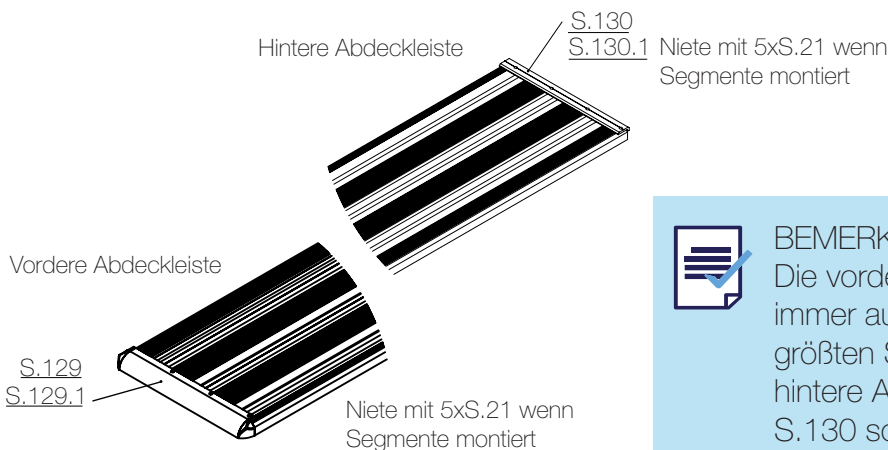
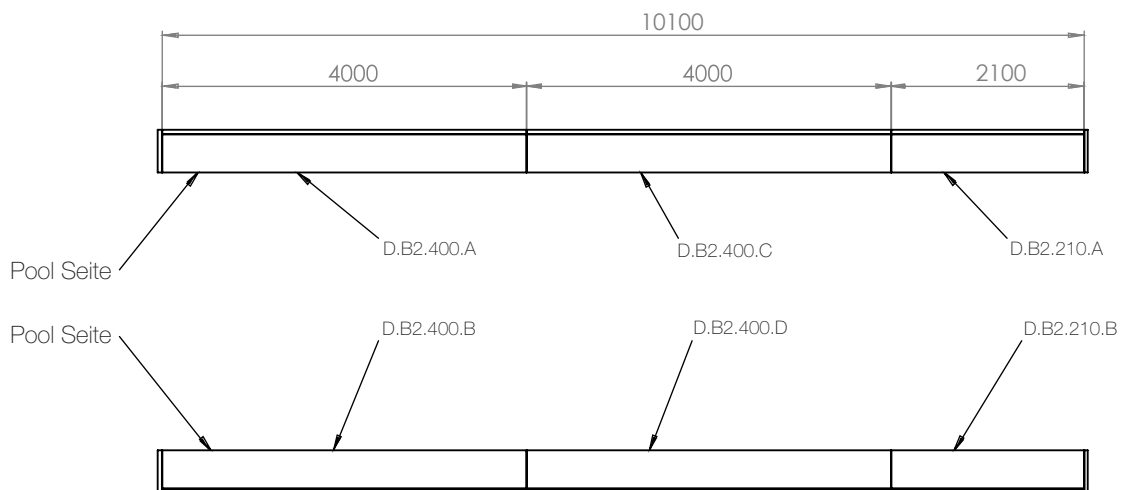
3.3 Profil Querschnitt der Schienenführung mit Schienen



3 Schienenführung

S.10	S.05	S.116
		

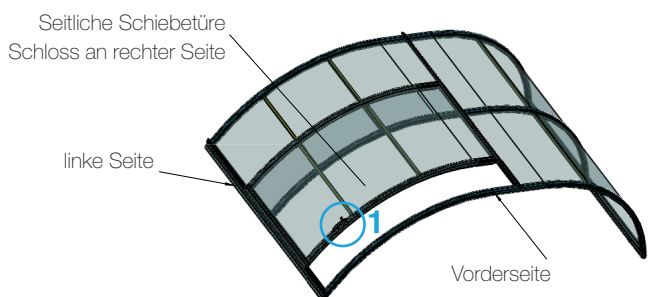
BEMERKUNG
 Die Löcher sind im Profil vorgebohrt, falls notwendig können die Löcher in verschiedenen Abständen gebohrt werden.
 In diesem Fall müssen die Löcher genauso wie die bereits vorhandenen Löcher gebohrt werden.



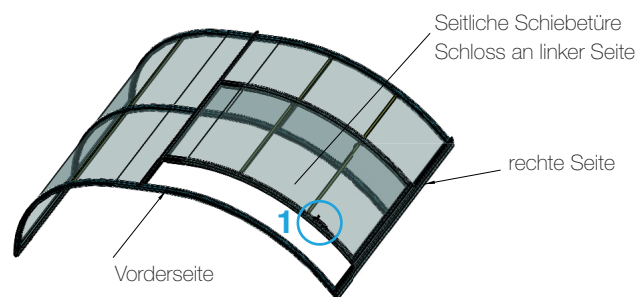
BEMERKUNG
 Die vordere Abdeckleiste S.129 muss immer auf dem von vorne gesehen größten Segment montiert werden. Die hintere Abdeckleiste S.130 sollte hinten auf dem kleinsten Segment montiert werden.
 Das Teil S.130 erleichtert die Wasserströmung bei der Reinigung. Die Abdeckleisten werden genietet, sobald die Poolüberdachung fertiggestellt wurde.

Beschreibung	Code	Stk.
Schienenführung, Segment	D.B2.400.A; B; C; D	4
Schienenführung, Segment	D.B2.210.A; B	2
Vordere Abdeckleiste	S.129; S.129.1	1+1
Hintere Abdeckleiste	S.130; S.130.1	1+1

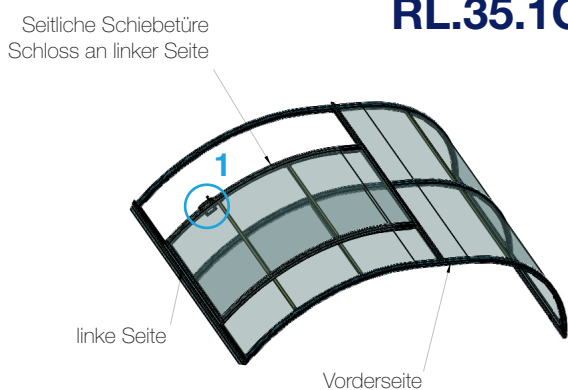
4 Segment 1 - Einstiegs-Varianten



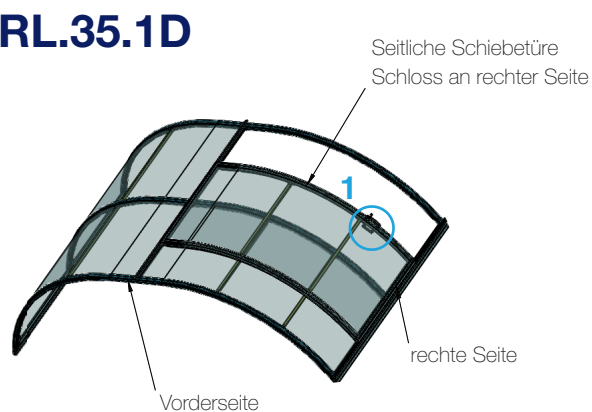
RL.35.1A



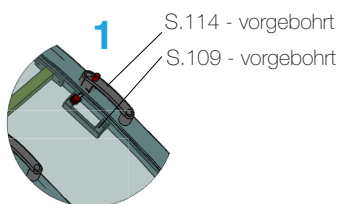
RL.35.1B



RL.35.1C



RL.35.1D



BEMERKUNG

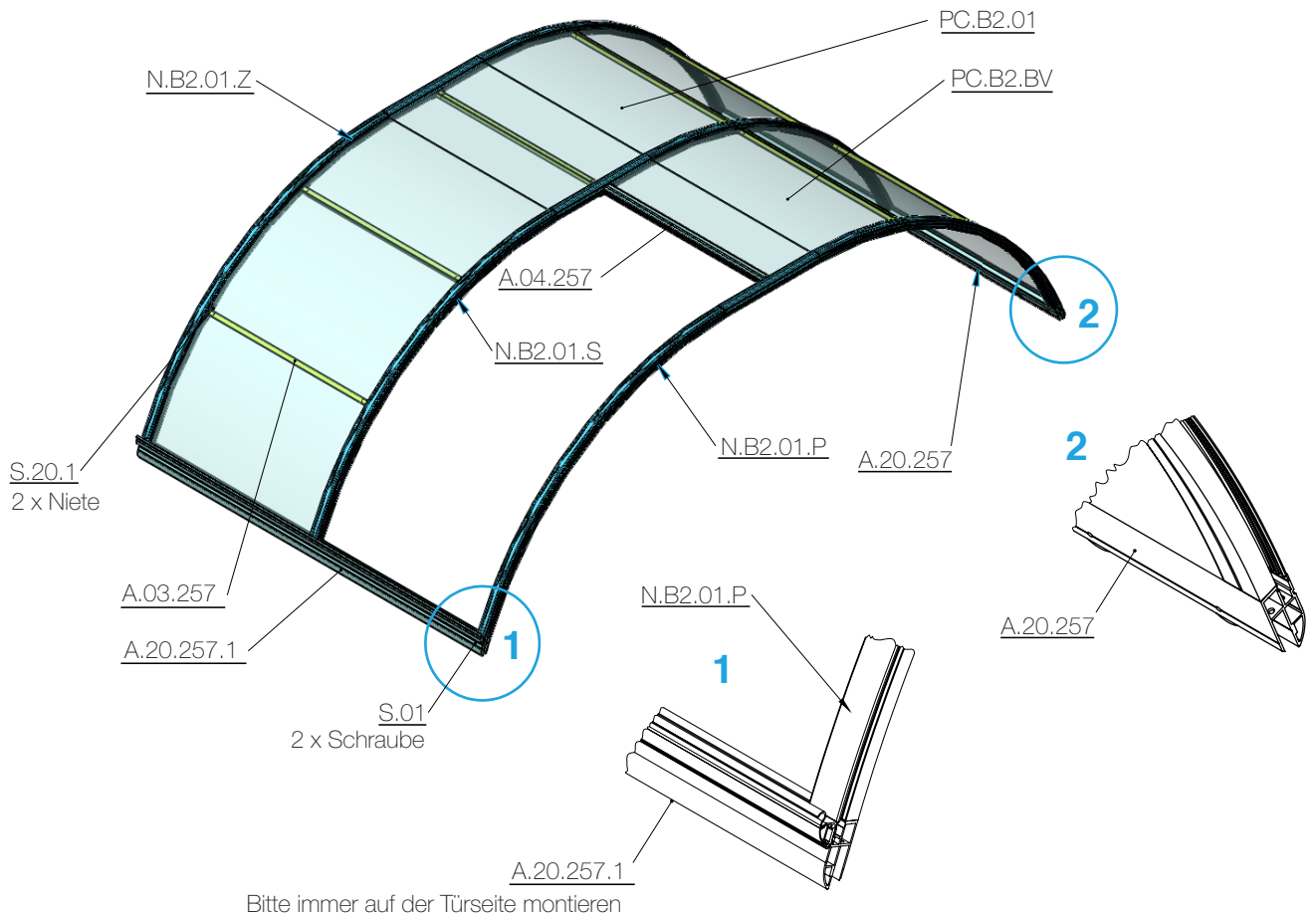
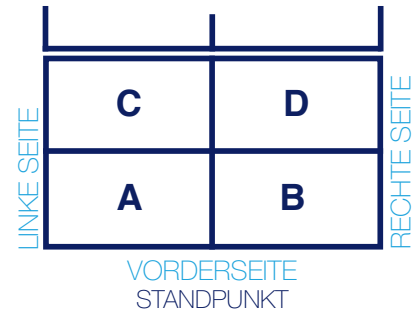
Es ist notwendig, die Position der seitlichen Schiebetür in diesem Montageschritt zu bestimmen. Wählen Sie eine der vier Varianten aus und fahren mit dem entsprechend markierten Montageschritten A, B, C oder D fort.

5 Segment 1

5.1 Teile vom Segment 1

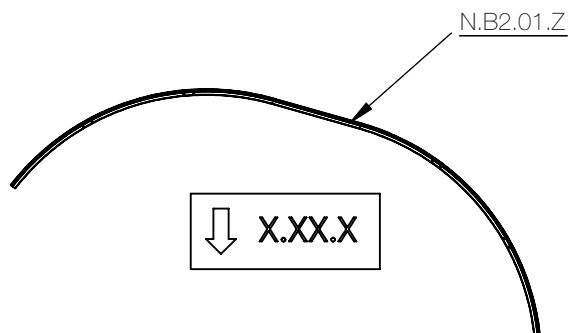
Teile vom Segment 1	Beschreibung	Stk.
N.B2.01.P	Vorderbogen Nr. 1	1
N.B2.01.S	Mittelbogen Nr. 2	1
N.B2.01.Z	Hinterbogen Nr. 3	1
A.20.257	Führung	1
A.20.257.1	Führungsleiste Schiebetür	1
A.04.257	Längsverstrebung mit Führungsleiste	1
A.03.257	Längsverstrebung	7
PC.B2.BV	Polycarbonat, Halbbogen, Einstiegsseite	1
PC.B2.01	Polycarbonat, Vollbogen	1
S.G.01	Gummiabdichtung	
S.G.02	Gummiabdichtung	
S.G.05	Gummiabdichtung	

Befestigungen	Beschreibung	Platzierung	Stk.
S.01	Schraube	Bogen/Führung	12
S.20.1	Niete	Bogen/Verstrebung	32



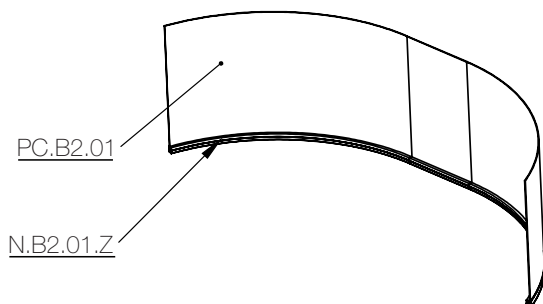
5.2 Segment 1 - Einstieg RL.35.1A - das Zusammenstellen

1



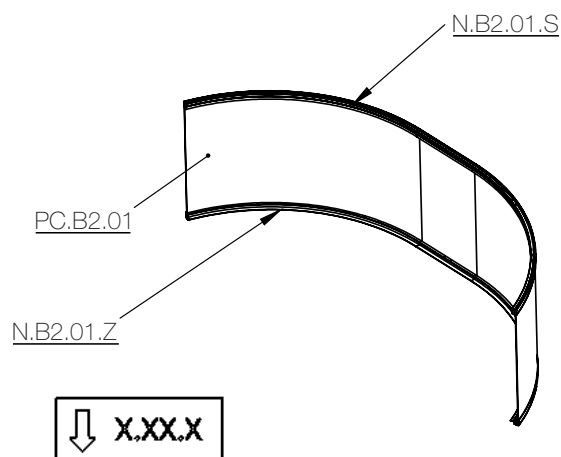
Legen Sie den Hinterbogen N.B2.01.Z auf eine ebene Fläche, sodass er nicht zerkratzt und der Pfeil nach unten zeigt.

2



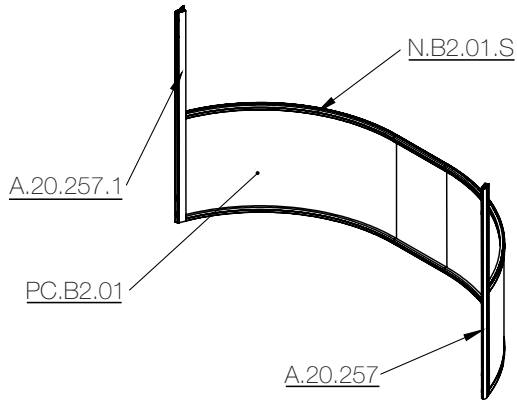
Polycarbonat PC.B2.01 in den Bogen einsetzen.

3



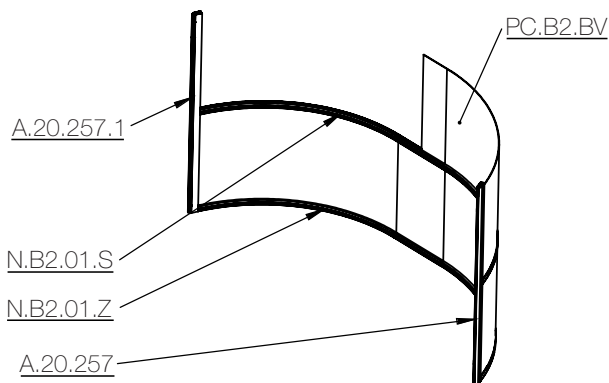
Den mittleren Bogen auf PC.B2.01 mit dem Pfeil nach unten einsetzen.

4



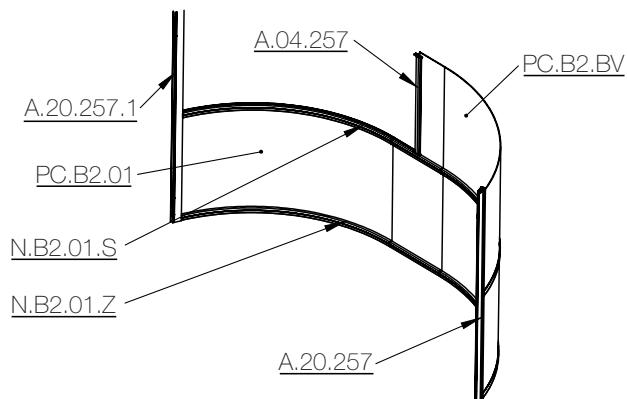
Die Führungsleiste der Schiebetür A.20.257.1 auf die Seite der Schiebetür montieren.
Führung A.20.257 einsetzen.
Verschrauben Sie alle Bögen mit den Schrauben S.01.

5



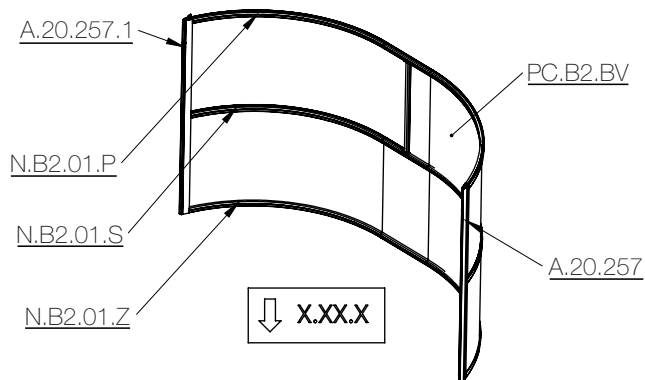
PC.B2.BV entsprechend der Platzierung der Türen einsetzen.

6



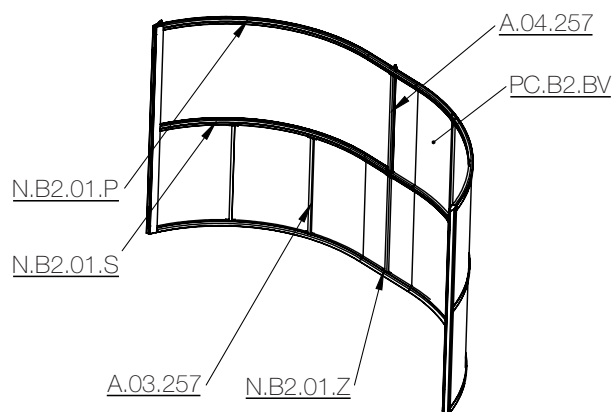
Längsverstrebung mit Führungsleiste A.04.257 einsetzen und mit den Bögen vernieten.

7



Vorderbogen N.B2.01.P mit dem Pfeil nach unten einsetzen. Anschließend den Bogen mit der Führung verschrauben.

8



Längsverstrebungen A.03.257 einsetzen und mit den Bögen vernieten.

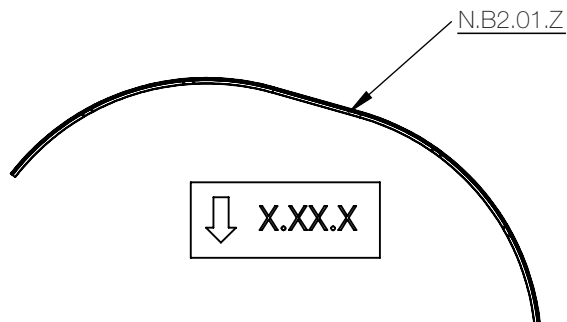


BEMERKUNG

Der Bogen und die Führung werden mit S.01 Schrauben verschraubt. Die Längsverstrebungen werden mit S.20.1 Nieten vernietet.

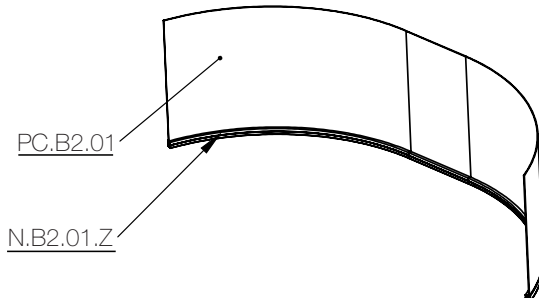
5.3 Segment 1 - Einstieg RL.35.1B - das Zusammenstellen

1



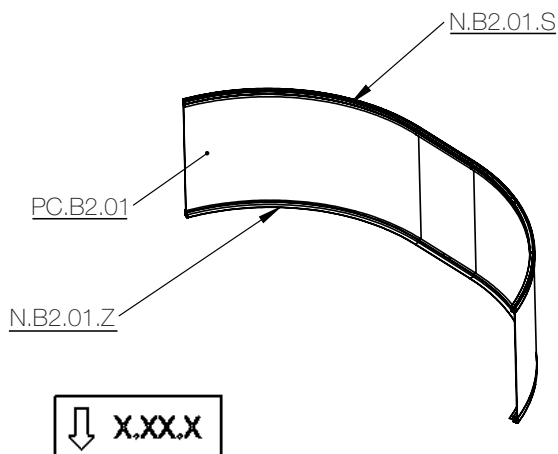
Legen Sie den Hinterbogen N.B2.01.Z auf eine ebene Fläche, sodass er nicht zerkratzt und der Pfeil nach unten zeigt.

2



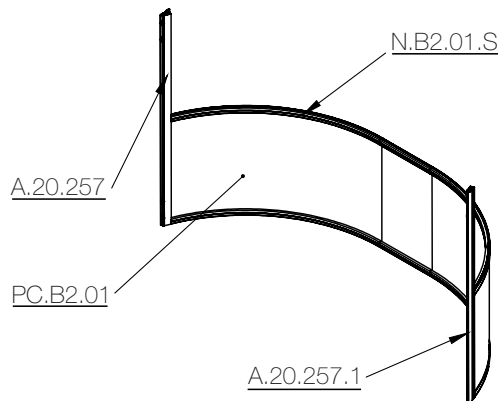
Polycarbonat PC.B2.01 in den Bogen einsetzen.

3



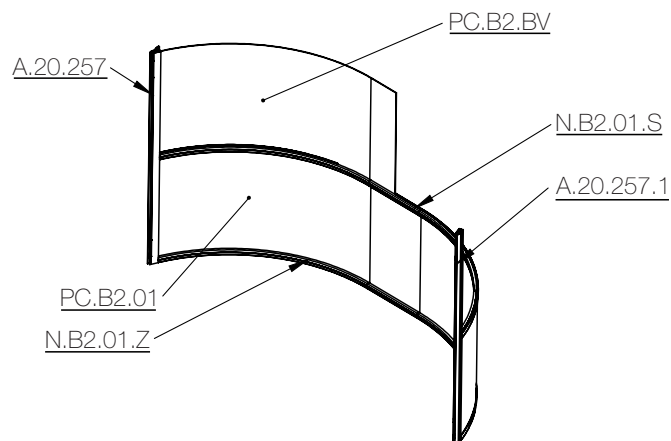
Den mittleren Bogen auf PC.B2.01 mit dem Pfeil nach unten einsetzen.

4



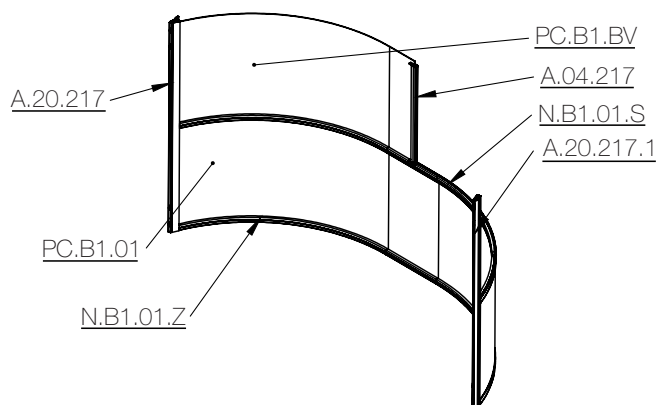
Die Führungsleiste der Schiebetür A.20.257.1 auf die Seite der Schiebetür montieren.
Führung A.20.257 einsetzen.
Verschrauben Sie alle Bögen mit den Schrauben S.01.

5



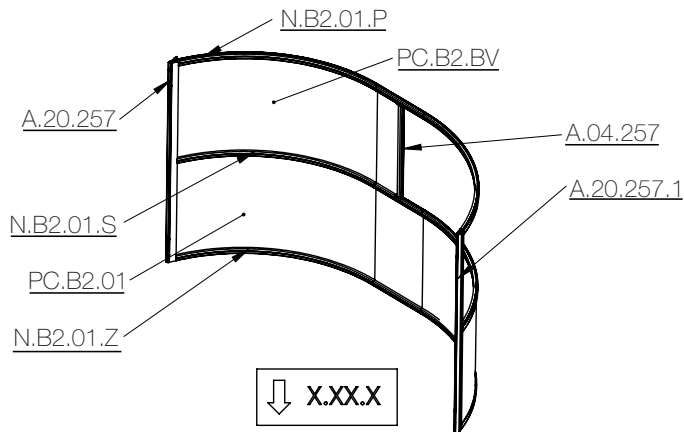
PC.B2.BV entsprechend der Platzierung der Türen einsetzen.

6



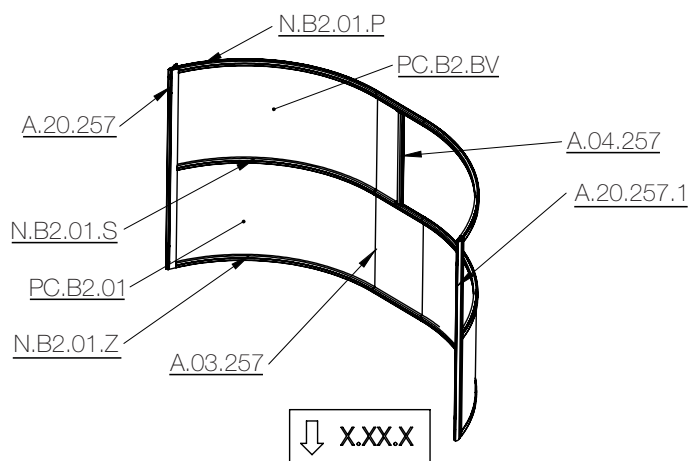
Längsverstrebung mit Führungsleiste A.04.217 einsetzen und mit den Bögen vernieten.

7



Vorderbogen N.B2.01.P mit dem Pfeil nach unten einsetzen. Anschließend den Bogen mit der Führung verschrauben.

8



Längsverstrebungen A.03.257 einsetzen und mit den Bögen vernieten.

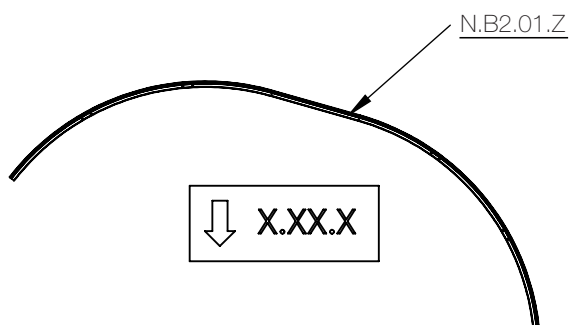


BEMERKUNG

Der Bogen und die Führung werden mit S.01 Schrauben verschraubt. Die Längsverstrebungen werden mit S.20.1 Nieten vernietet.

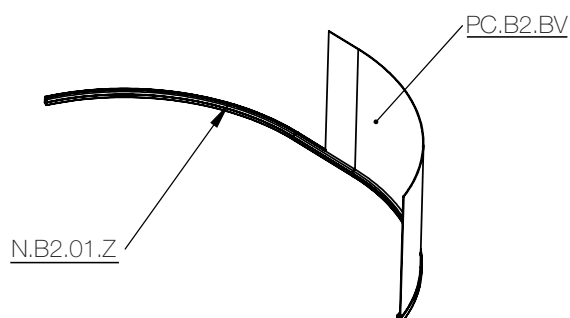
5.4 Segment 1 - Einstieg RL.35.1C - das Zusammenstellen

1



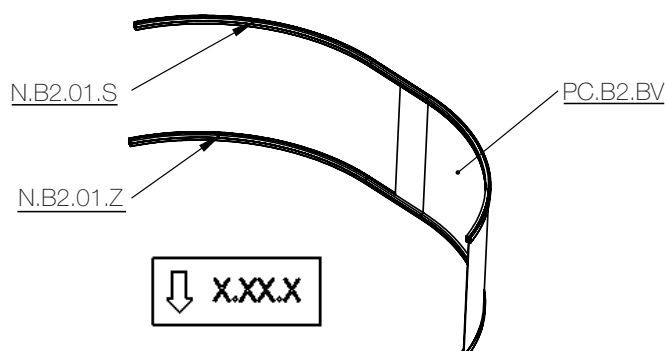
Legen Sie den Hinterbogen N.B2.01.Z auf eine ebene Fläche, sodass er nicht zerkratzt und der Pfeil nach unten zeigt.

2



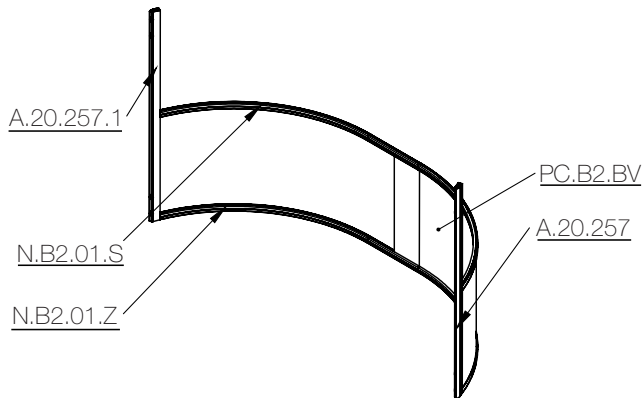
PC.B2.BV entsprechend der Platzierung der Türen einsetzen.

3



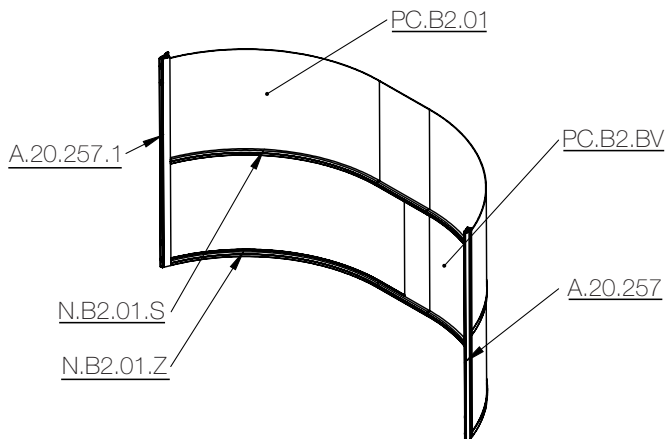
Den mittleren Bogen auf PC.B2.01 mit dem Pfeil nach unten einsetzen.

4



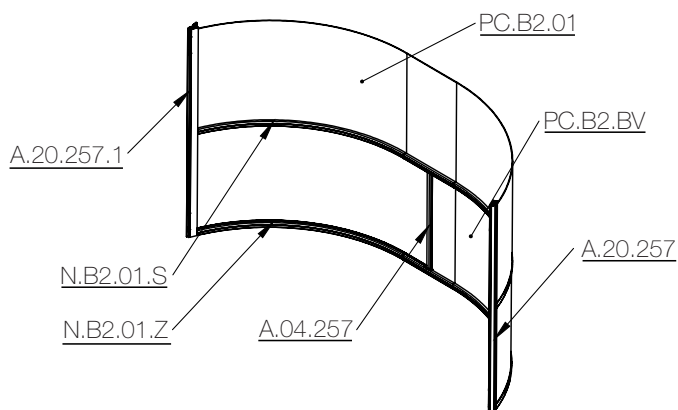
Die Führungsleiste der Schiebetür A.20.257.1 auf die Seite der Schiebetür montieren.
Führung A.20.257 einsetzen. Verschrauben Sie alle Bögen mit den Schrauben S.01.

5



Polycarbonat PC.B2.01 in den Bogen einsetzen.

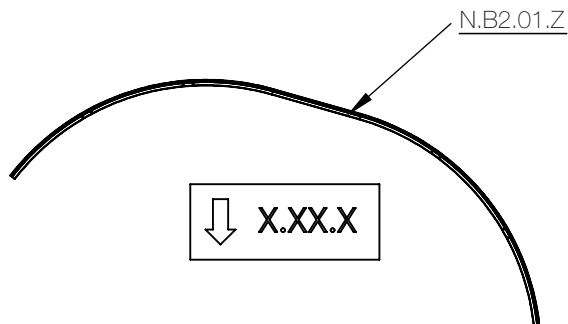
6



Längsverstrebung mit Führungsleiste A.04.257 einsetzen und mit den Bögen vernieten.

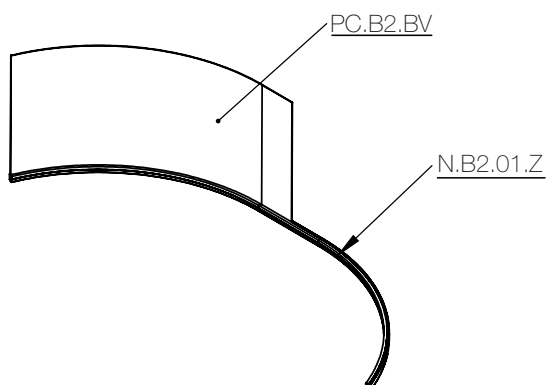
5.5 Segment 1 - Einstieg RL.35.1D - das Zusammenstellen

1



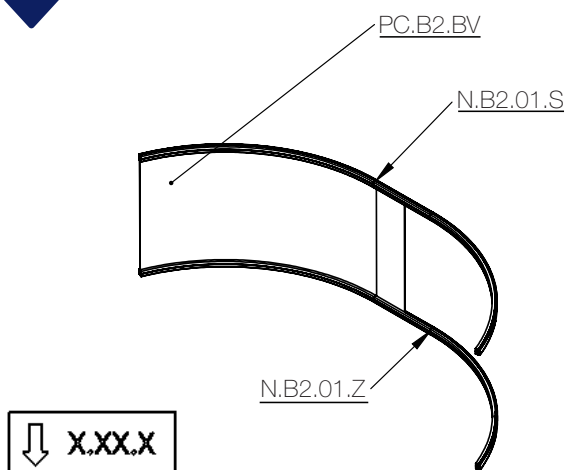
Legen Sie den Hinterbogen N.B2.01.Z auf eine ebene Fläche, sodass er nicht zerkratzt und der Pfeil nach unten zeigt.

2



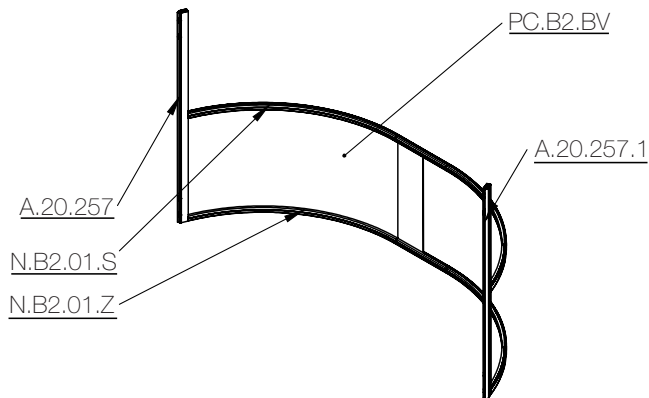
PC.B2.BV entsprechend der Platzierung der Türen einsetzen.

3



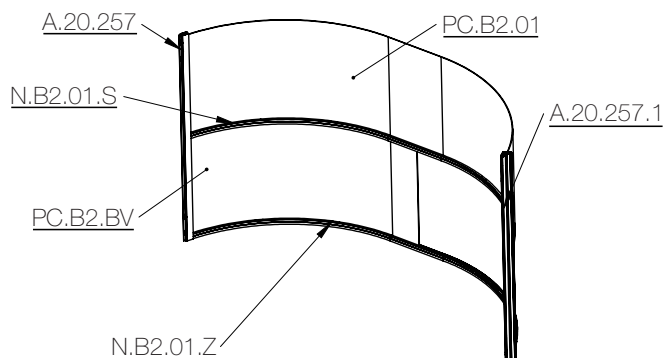
Den mittleren Bogen auf PC.B2.01 mit dem Pfeil nach unten einsetzen.

4



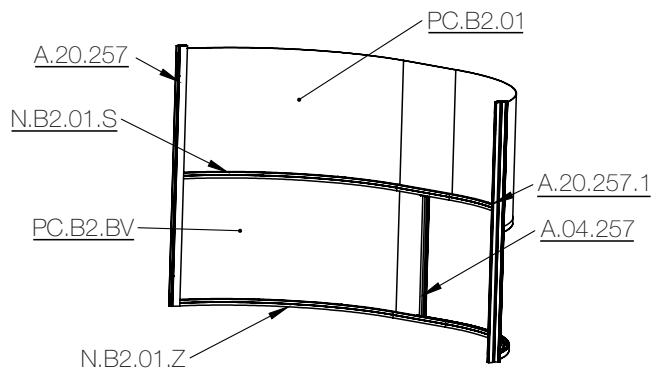
Die Führungsleiste der Schiebetür A.20.257.1 auf die Seite der Schiebetür montieren.
Führung A.20.257 einsetzen. Verschrauben Sie alle Bögen mit den Schrauben S.01.

5



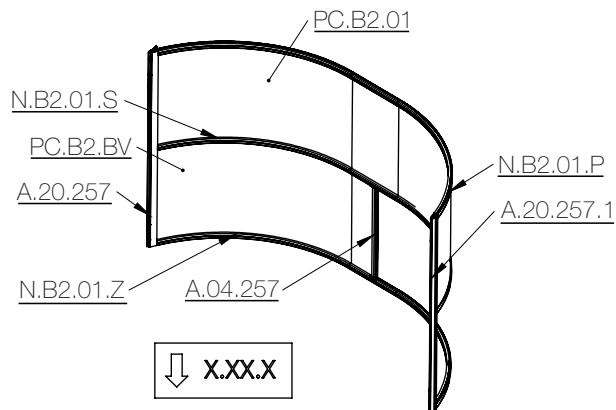
Polycarbonat PC.B2.01 in den Bogen einsetzen.

6



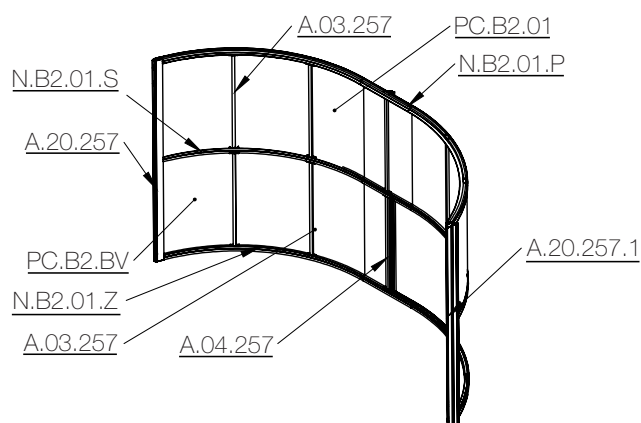
Längstverstrebung mit Führungsleiste A.04.257 einsetzen und mit den Bögen vernieten.

7



Vorderbogen N.B2.01.P mit dem Pfeil nach unten einsetzen. Anschließend den Bogen mit der Führung verschrauben.

8



Längsverstrebungen A.03.257 einsetzen und mit den Bögen vernieten.



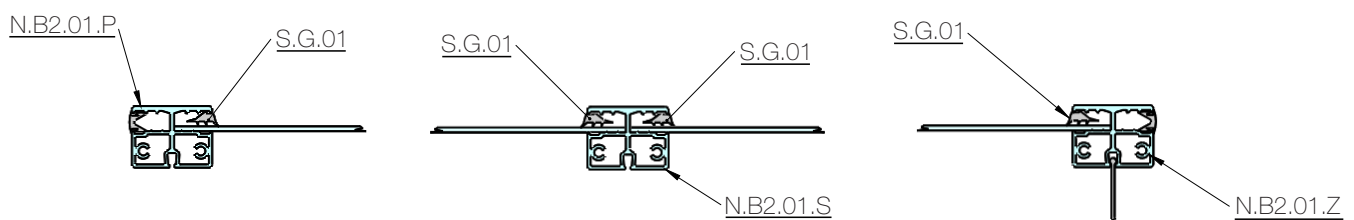
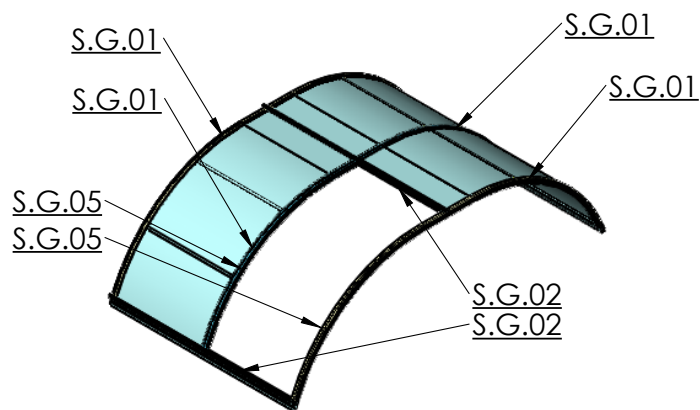
BEMERKUNG

Der Bogen und die Führung werden mit S.01 Schrauben verschraubt. Die Längsverstrebungen werden mit S.20.1 Nieten vernietet.

5 Segment 1

5.6 Segment 1 - Gummiabdichtungen

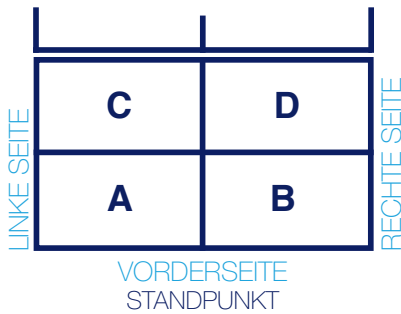
Gummidichtung um den Umfang des Polycarbonats herum anbringen.



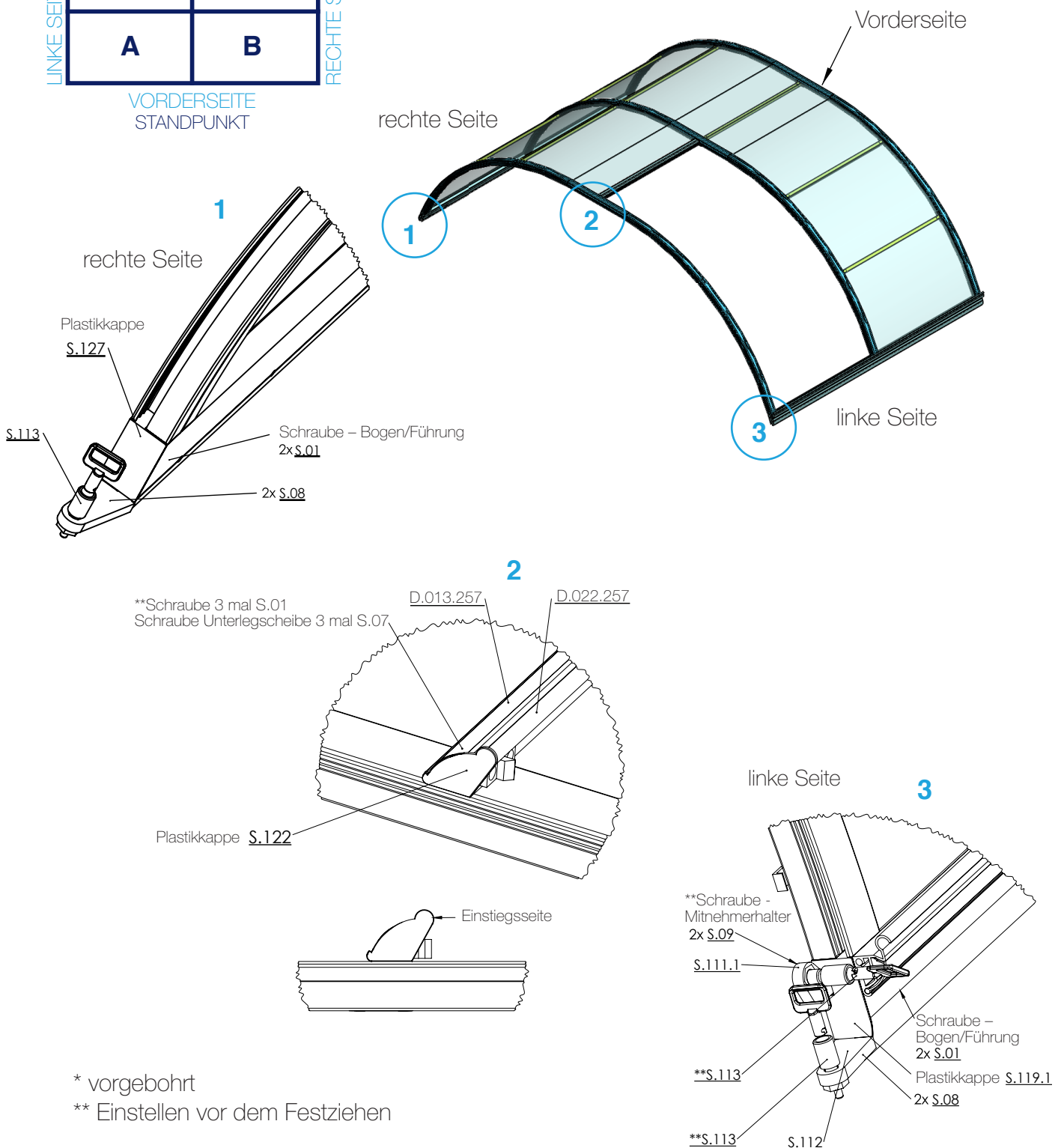
BEMERKUNG

Nach der Montage des Segments, werden zuerst die Kunststoffkappen S.140, Endprofile, Halterungen sowie die Kollektoren angebracht und erst zum Schluss die Gummidichtungen.

5.7 Einstieg A,C - Die Platzierung der Segmenthalterung und Mitnehmer



Die Platzierung der Segmenthalterung und Mitnehmer
Segment 1, Einstieg A, C

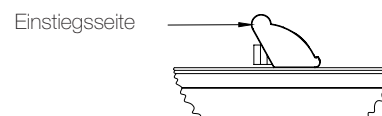
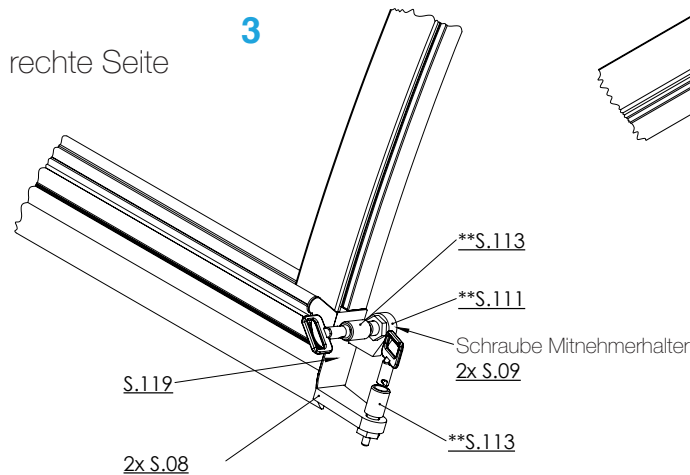
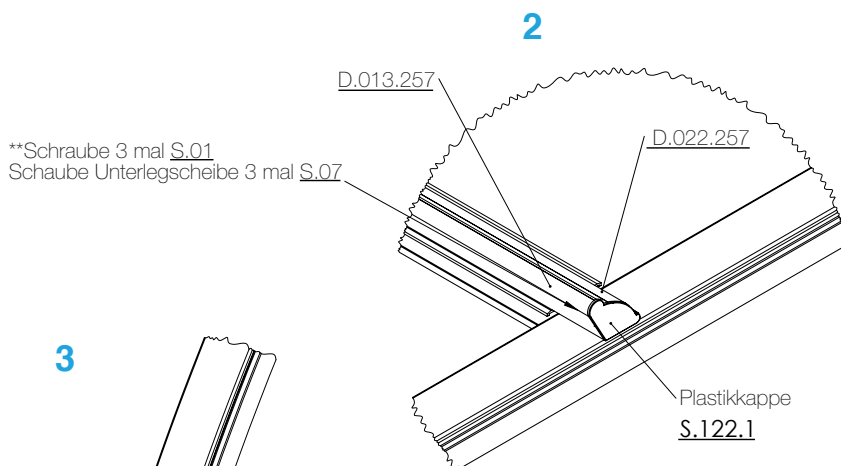
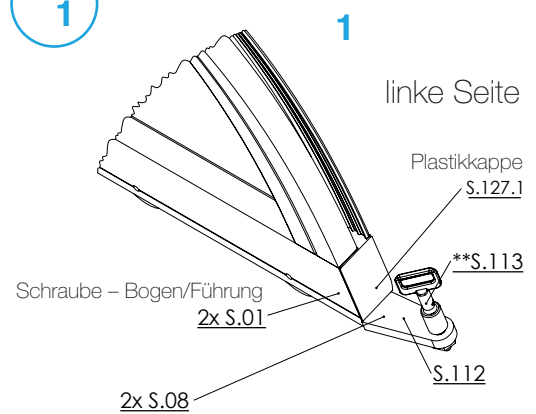
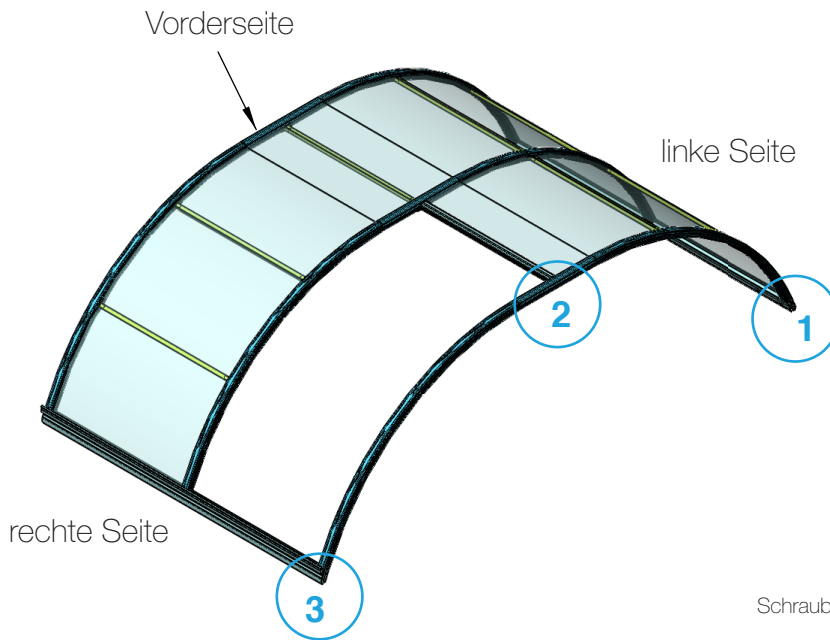
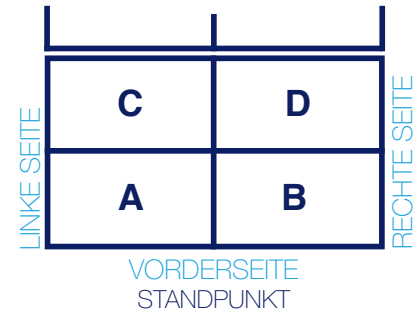


* vorgebohrt

** Einstellen vor dem Festziehen

5.8 Einstieg B,D - Die Platzierung der Segmenthalterung und Mitnehmer

Die Platzierung der Segmenthalterung und Mitnehmer
Segment 1, Einstieg B, D



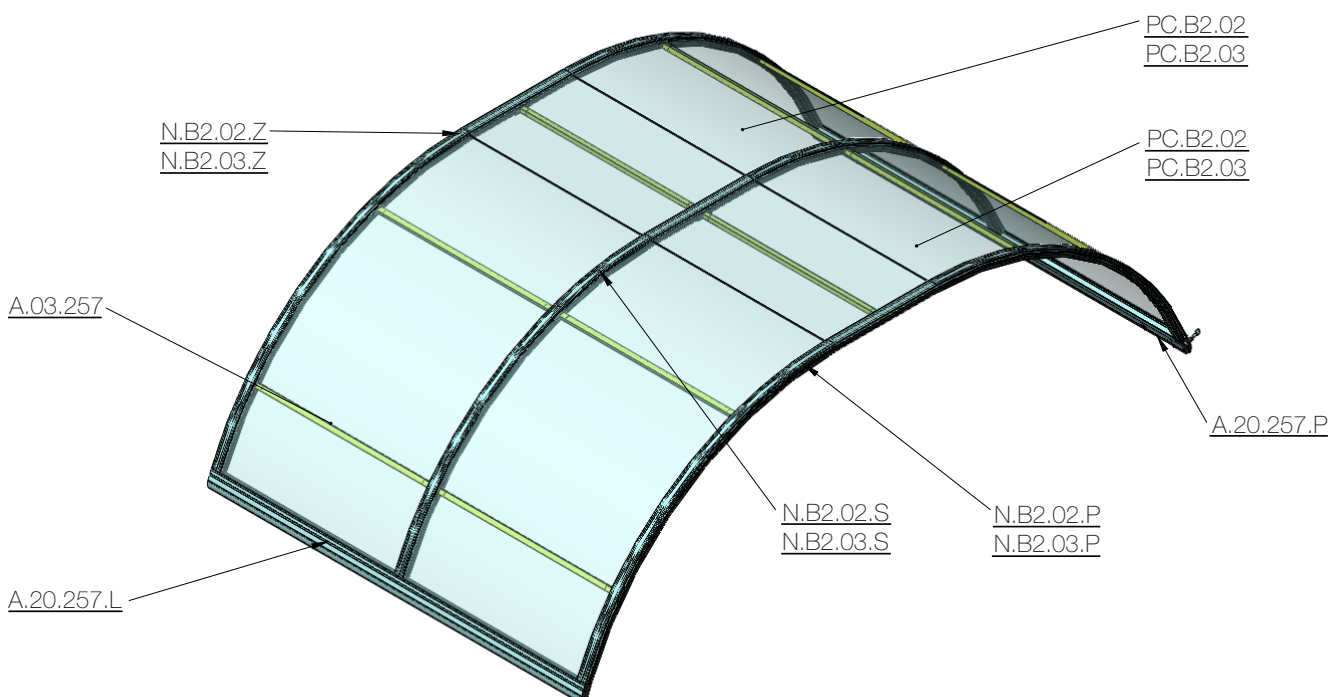
* vorgebohrt
** Einstellen vor dem Festziehen

6 Segmente 2, 3

6.1. Einzelteile von Segmenten 2, 3

Segment 2	Beschreibung	Stk.	Segment 3	Beschreibung	Stk.
N.B2.02.P	Vorderbogen Nr.1	1	N.B2.03.P	Vorderbogen Nr.1	1
N.B2.02.S	Mittelbogen Nr. 2	1	N.B2.03.S	Mittelbogen Nr. 2	1
N.B2.02.Z	Hinterbogen Nr. 3	1	N.B2.03.Z	Hinterbogen Nr. 3	1
A.20.257.L	Führung links	1	A.20.257.L	Führung links	1
A.20.257.P	Führung rechts	1	A.20.257.P	Führung rechts	1
PC.B2.02	Polycarbonat, ganzer Bogen	2	PC.B2.03	Polycarbonat, ganzer Bogen	2
A.03.257	Längsverstrebung	10	A.03.257	Längsverstrebung	10
S.G.01	Gummiabdichtung		S.G.01	Gummiabdichtung	

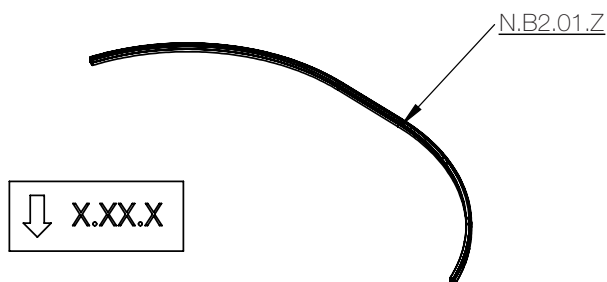
Befestigungen	Beschreibung	Platzierung	Stk.
S.01	Schraube	Bogen/Führung	24
S.20.1	Niete	Bogen/Verstrebung	80



6 Segmente 2, 3

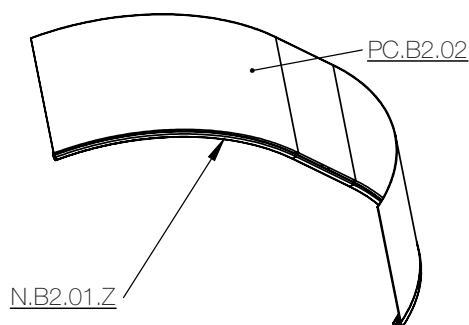
6.2 Segmente 2, 3 - das Zusammenstellen

1



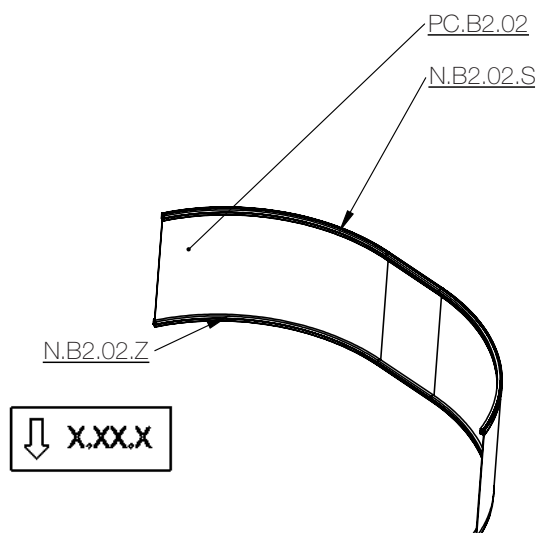
Legen Sie den Hinterbogen N.B2.01.Z auf eine ebene Fläche, sodass er nicht zerkratzt und der Pfeil nach unten zeigt.

2



Polycarbonat PC.B2.02 in den Bogen einsetzen.

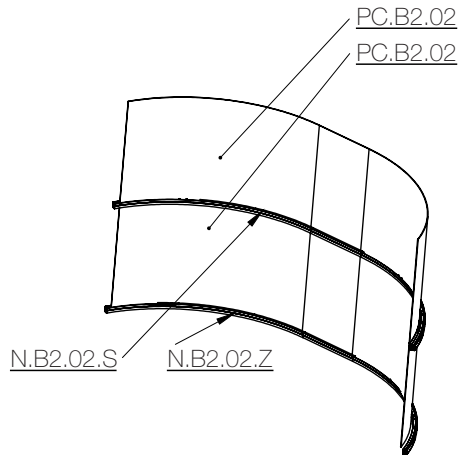
3



Den mittleren Bogen PC.B2.01 auf, das Polycarbonat PC.B2.02 mit dem Pfeil nach unten einsetzen.

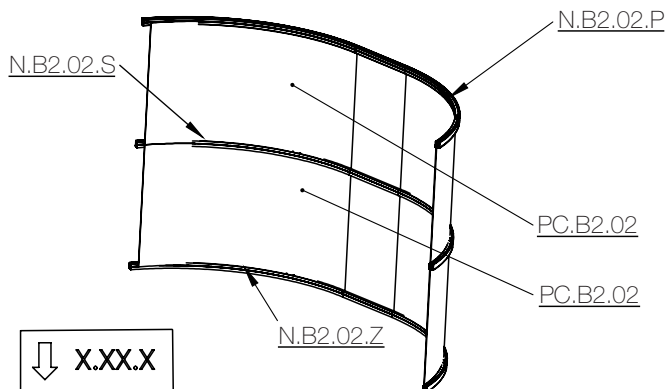
6 Segmente 2, 3

4



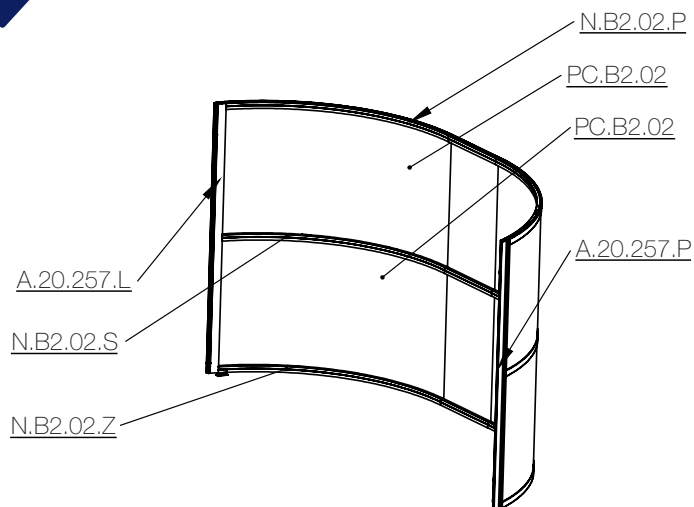
Polycarbonat PC.B2.02 in den Bogen einsetzen.

5



Den vorderen Bogen N.B2.02.P auf Polycarbonat PC.B2.02 mit dem Pfeil nach unten einsetzen.

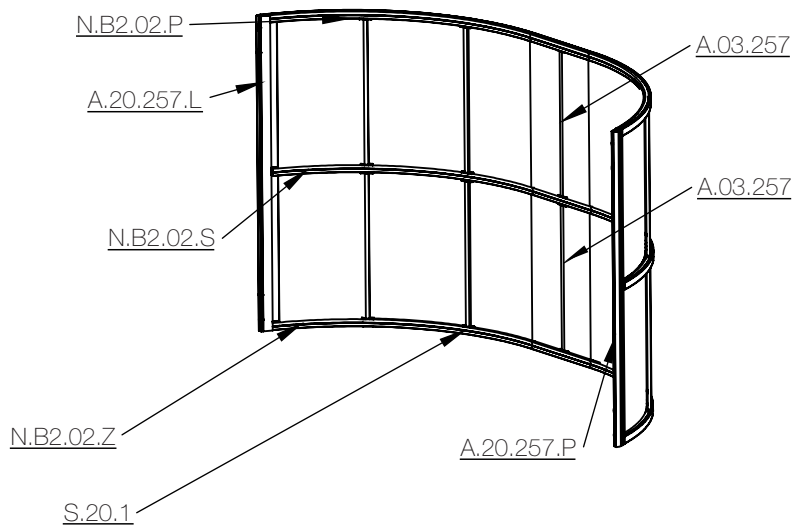
6



Setzen Sie die zwei Führungen A.20.257 ein und verschrauben sie diese mit den Bögen.

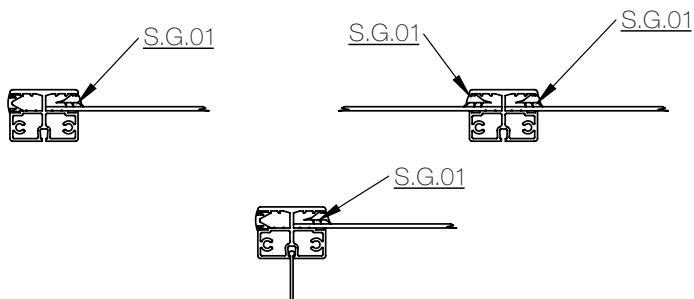
6 Segmente 2, 3

7



Längsverstrebungen
A.03.257 einsetzen
und vernieten.

8



Gummidichtung
S.G.01 um den
Umfang des
Polycarbonats
einsetzen.



BEMERKUNG

Der Bogen und die Führung werden mit S.01 Schrauben verschraubt. Die Längsverstrebungen werden mit S.20.1 Nieten vernietet. Nach Montage die Segmente mit Plastikkappen bestücken.

6 Segmente 2, 3

6.3 Mittleres Segment 2 - Mitnehmer

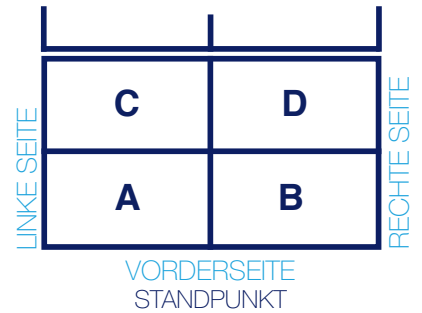


BEMERKUNG

Die Segmentmitnehmer sind immer auf der Seite der Seitentür platziert.

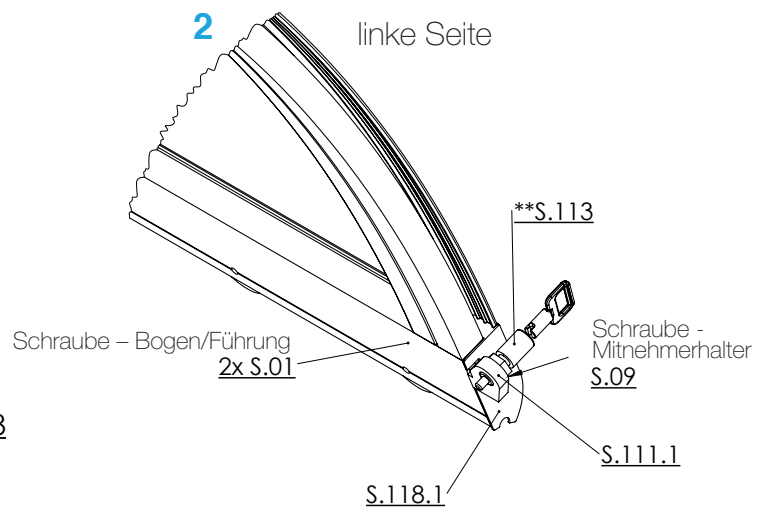
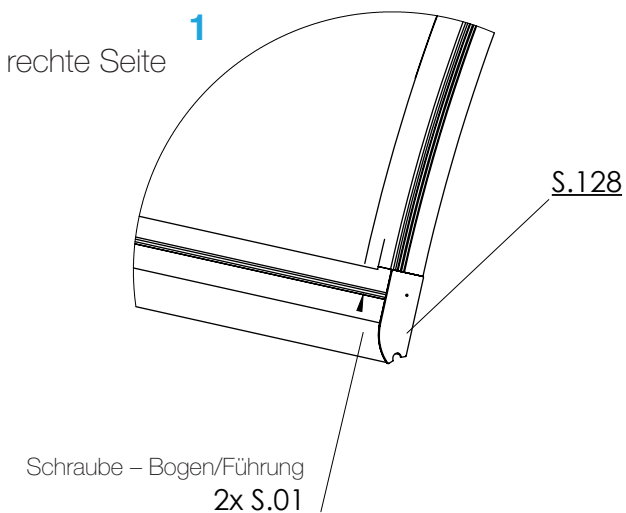
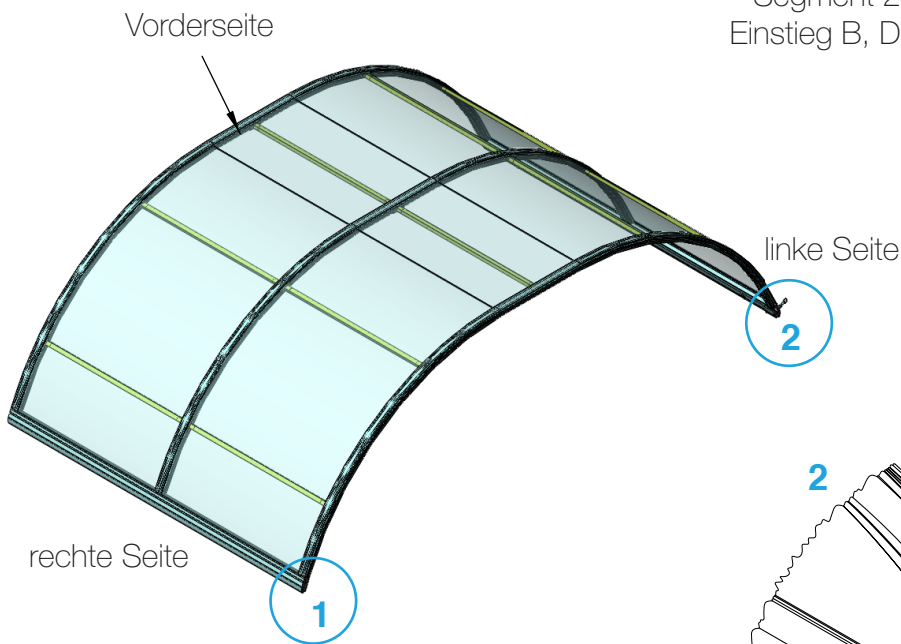
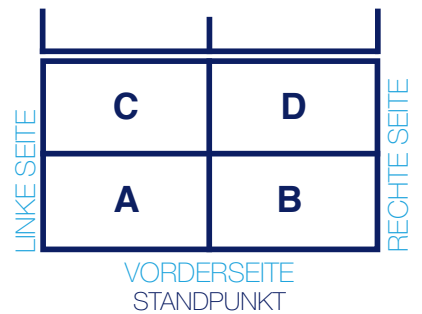
Platzierung eines Segmentmitnehmers.

Segment 2
Einstieg A, C



Platzierung eines Segmentmitnehmers.

Segment 2
Einstieg B, D

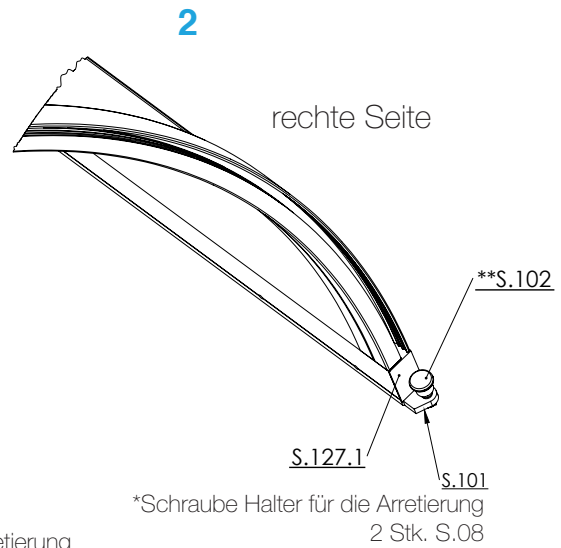
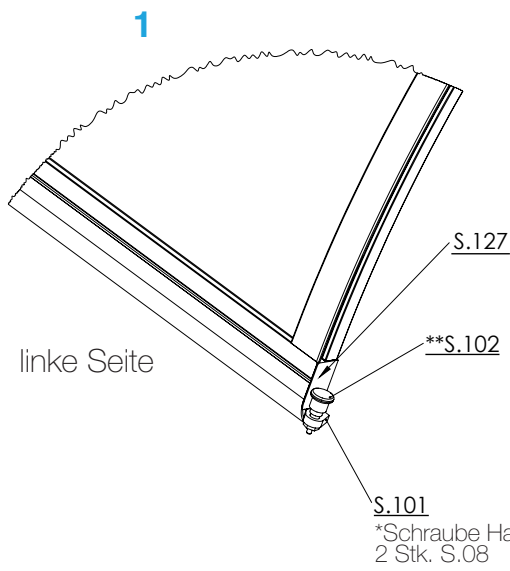
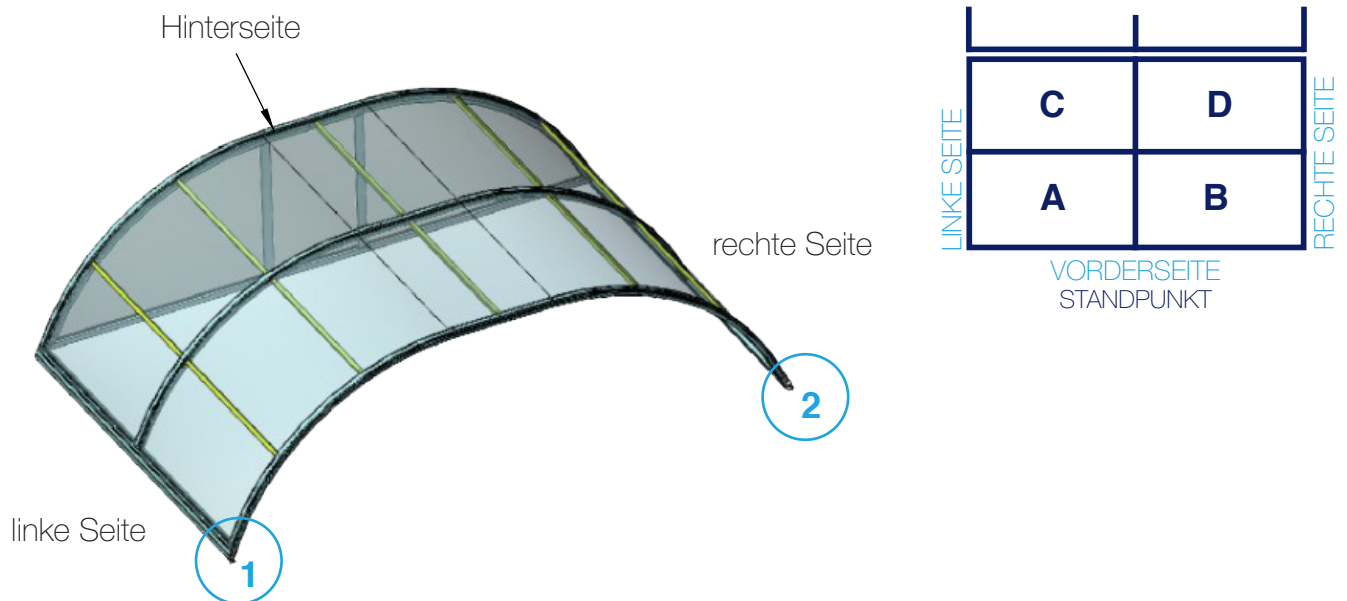


* vorgebohrt

** Einstellen vor dem Festziehen

6 Segmente 2, 3

6.4 Letztes Segment 3 - Halterung

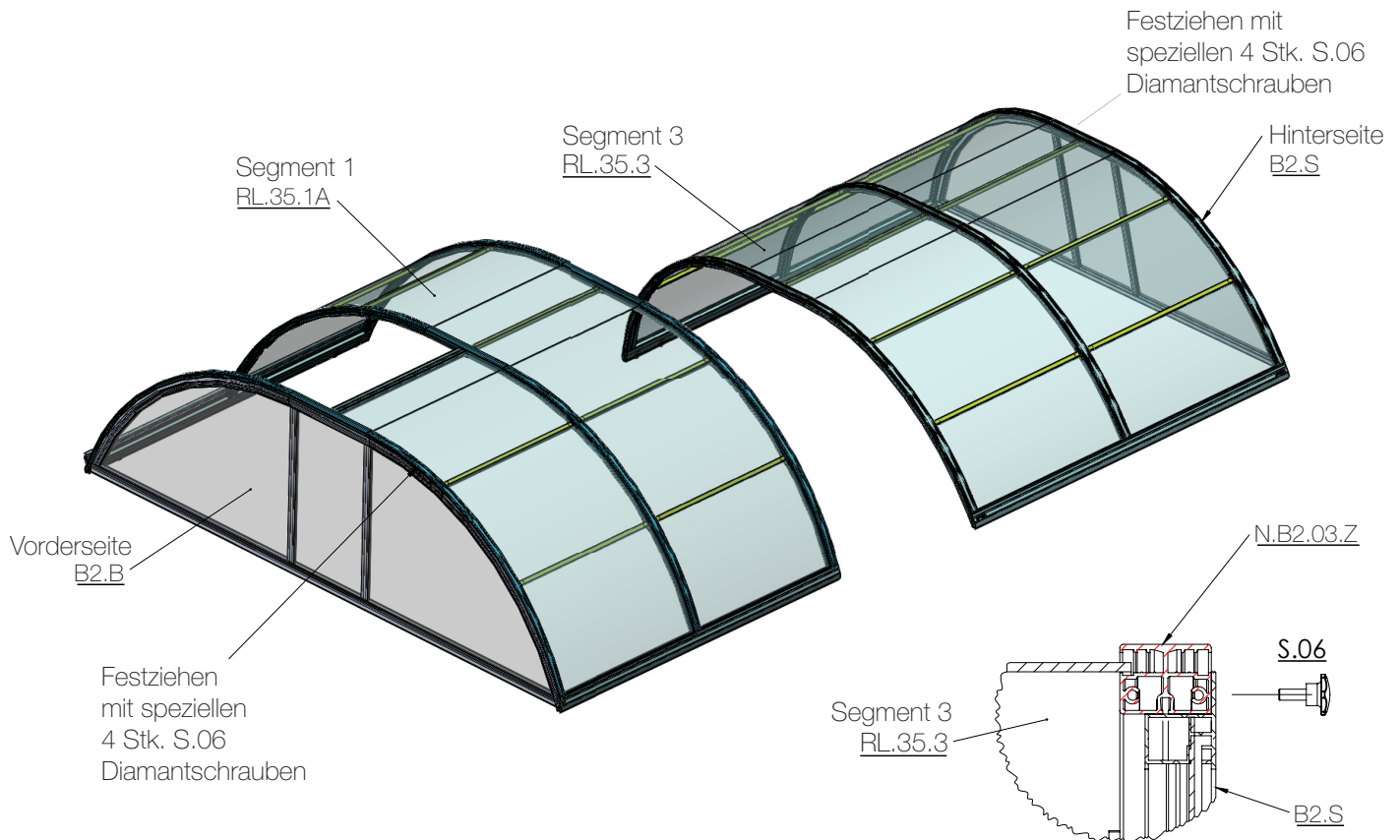


* vorgebohrt

** Einstellen vor dem Festziehen

7 Vorder- und Hinterseite

Vorder- und Hinterseite werden immer erst nach dem Einbau des entsprechenden Segments auf die Schienenführung montiert.



BEMERKUNG

Montage der Endstücke.
Positionieren Sie das Ende B2.B und das Ende B2.S gegen die Gewindelöcher auf der Oberfläche des Bogens.
Montieren Sie das vordere und hintere Ende des Segmentes mit den speziellen großen Diamantschrauben S.06.

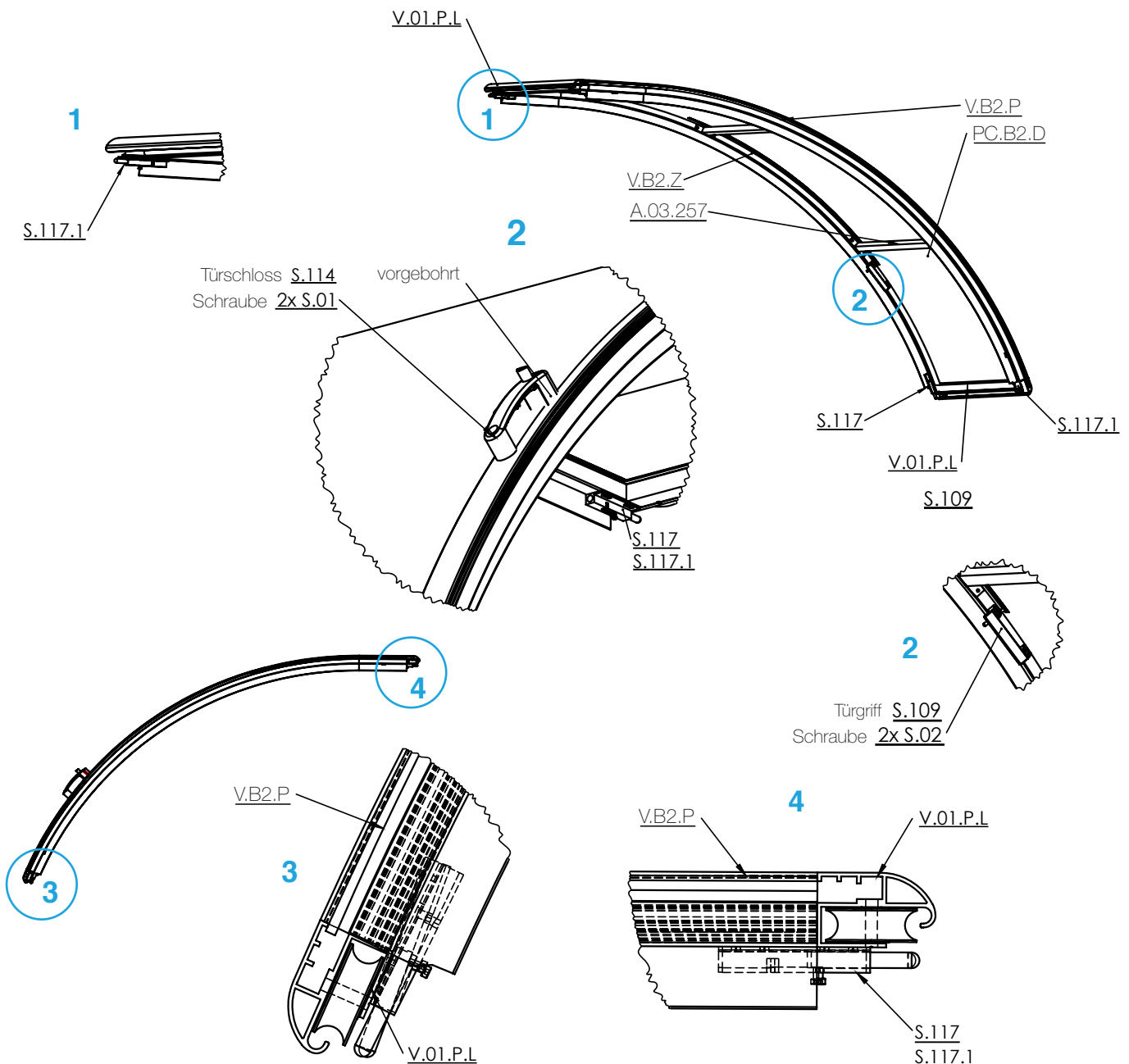
8 Einstieg – seitliche Schiebetür

8.1 Einstieg – seitliche Schiebetür - Teile der seitlichen Schiebetür

Teile vom Segment	Beschreibung	Stk.
V.B2.P	Bogen	1
V.B2.Z	Bogen	1
V.01.P.L	Führung	2
PC.B2.D	Polycarbonat	1
A.03.257	Längsverstrebung	2
S.G.01	Gummiabdichtung	
S.114	Türschloss	1
S.109	Türgriff	1

Befestigungen	Beschreibung	Platzierung	Stk.
S.01	Schraube	Bogen/Führung/Türgriff	10
S.20.1	Niete	Bogen/Längsverstrebung	8
S.02	Schraube	Bogen/ Türgriff	2
S.23	Niete	Halterung/Führung	4

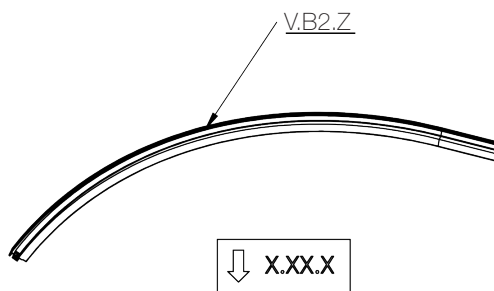
Kürzen Sie nach dem Einbau des Türschlosses den Zylinderstift durch Schneiden auf die passende Höhe.



8 Einstieg – seitliche Schiebetür

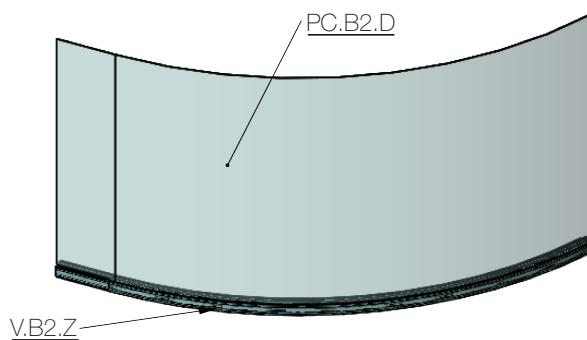
8.2 Einstieg – seitliche Schiebetür - das Zusammenstellen

1



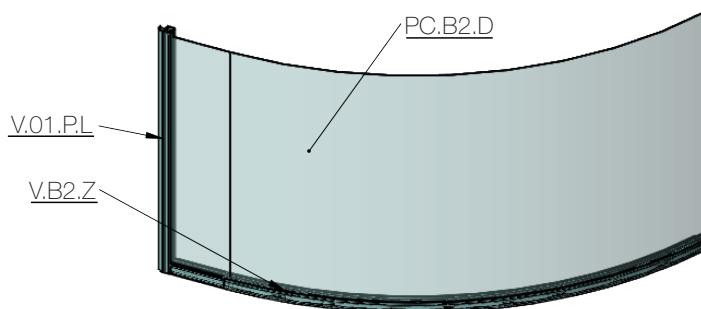
Legen Sie den Rückenbogen V.B2.Z auf eine ebene Fläche, sodass Kratzer vermieden werden und der Pfeil nach unten zeigt.

2



Polycarbonat PC.B2.D in den Bogen einsetzen.

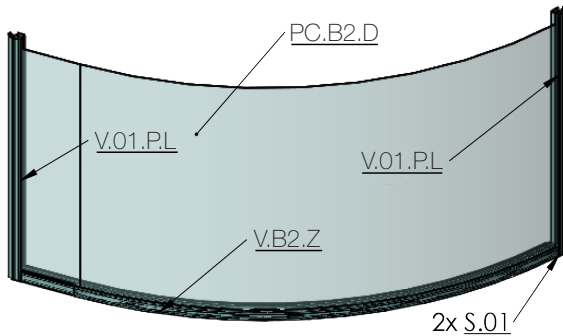
3



Führung V.O1.P.L anbringen und mit Hinterbogen V.B2.Z verschrauben.

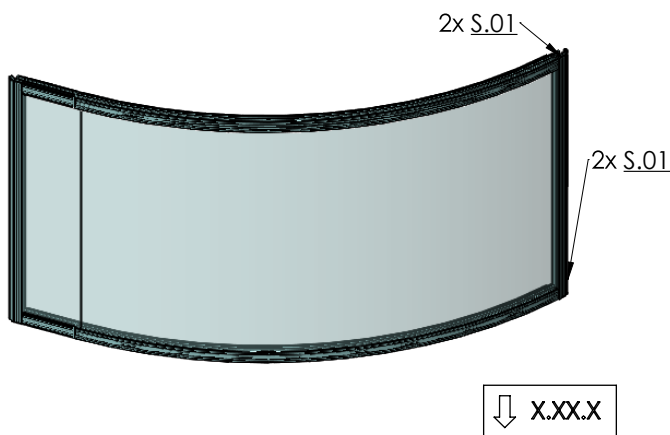
8 Einstieg – seitliche Schiebetür

4



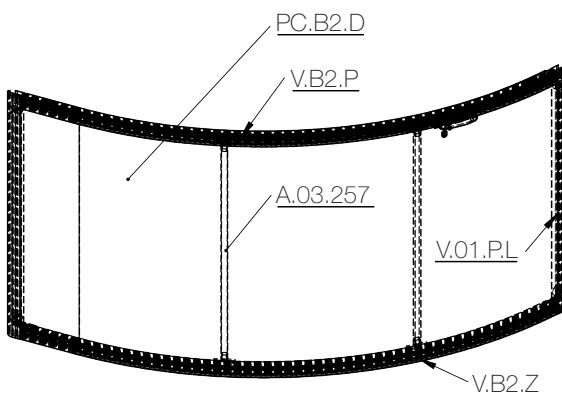
Zweite Führung V.01.PL anbringen und mit dem Hinterbogen V.B2.Z verschrauben.

5



Vorderbogen V.B2.P auf PC.B2.D mit dem Pfeil nach unten einsetzen und mit der Führung V.01.PL verschrauben.

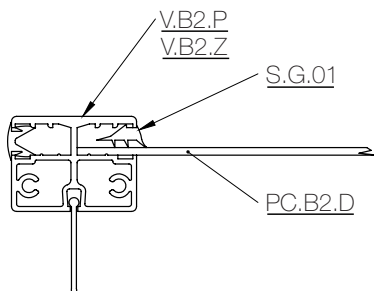
6



Längsversteifungen A.03.257 einsetzen und mit den Bögen vernieten.

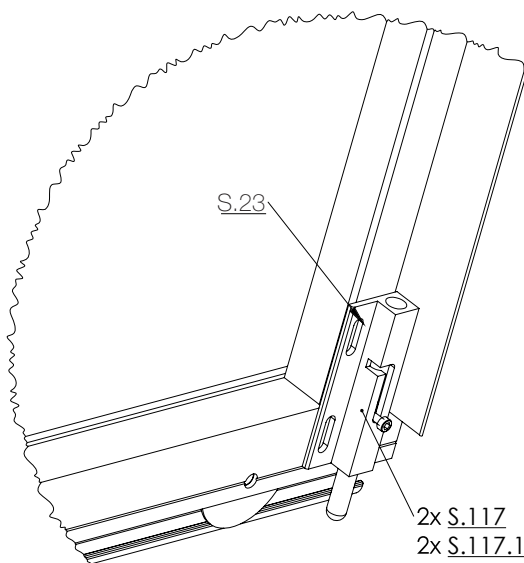
8 Einstieg – seitliche Schiebetür

7



Gummidichtung S.G.01
um den Umfang des
Polycarbonats anbringen.

8



Vormontiert.
Mit 4 Stk. S.23 nieten.

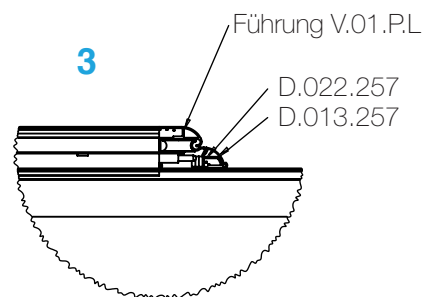
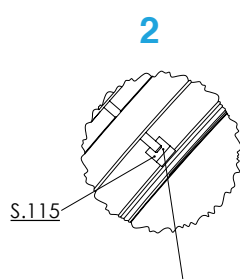
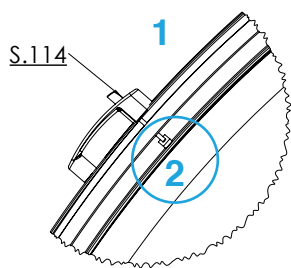
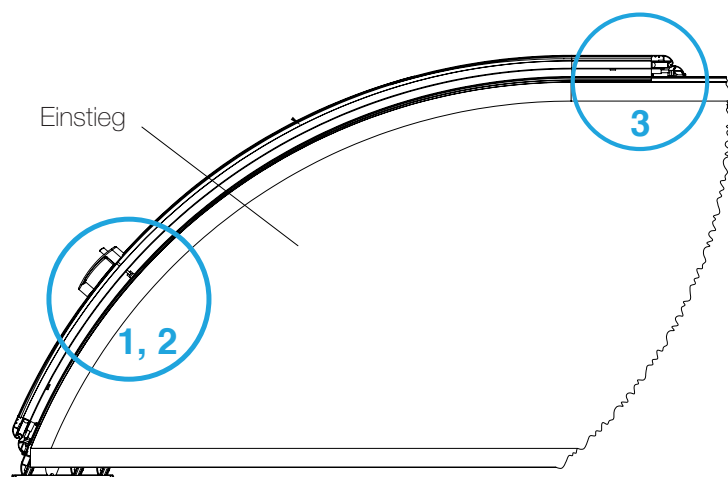


BEMERKUNG

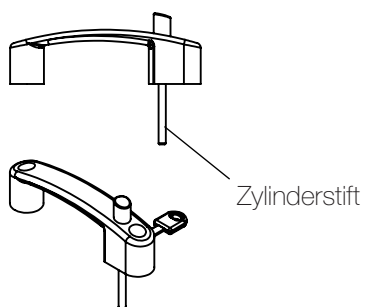
Bringen Sie nach der Montage des
Einstiegs die Kunststoffkappen S.116
und S.140 an.

8 Einstieg – seitliche Schiebetür

8.3 Einstieg - seitliche Schiebetür - Einbau

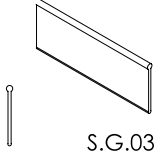
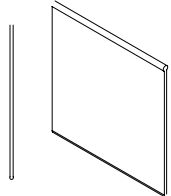
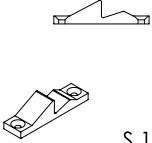
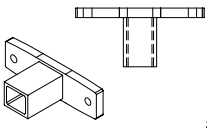

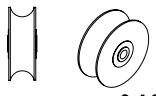
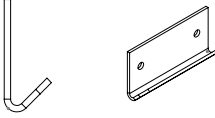


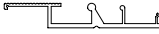



Schneiden Sie den Zylinderstift so zu, dass er mit einer maximalen Toleranz von 1-2 mm passt.



Kürzen Sie nach dem Einbau des Türschlosses den Zylinderstift durch Schneiden auf die passende Höhe.

9 Ersatzteile

 <p>S.G.03</p>	 <p>S.G.04</p>	 <p>S.103</p>	 <p>S.105</p>
 <p>S.106</p>	 <p>S.107</p>	 <p>S.108</p>	 <p>S.115</p>
 <p>D.008-</p>		 <p>D.017-</p>	 <p>D.012-</p>