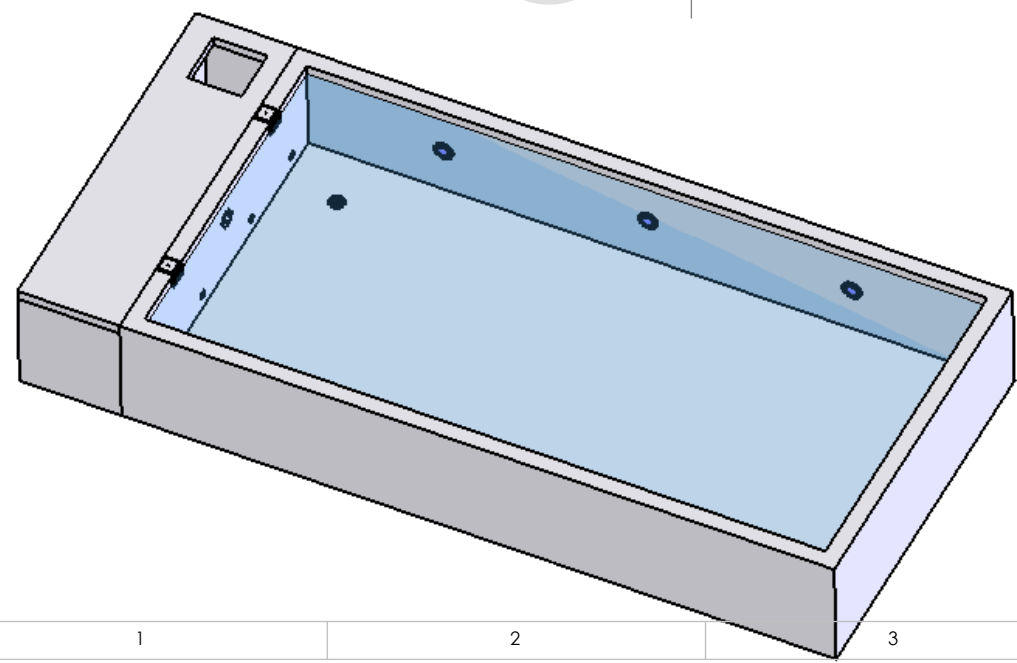



Rohrleitungen unter der Frostgrenze verlegen !
 Die Mauerdurchführungen müssen ordnungsgemäß und dicht ausgeführt werden !
 Alle Einbauteile werden bündig mit der Beckeninnenseite einbetoniert !
 Für eine Drainage ist zu sorgen !
 Der Technikschaft muß be- und entlüftet werden !





WWW.POOLDOKTOR.NET

DO NOT SCALE DRAWING	REVISION
Kunde Adresse Tel USW.	
Becken 10000x5000	A3
WEIGHT: xx KG	SCALE:1:50 Blatt 1/1