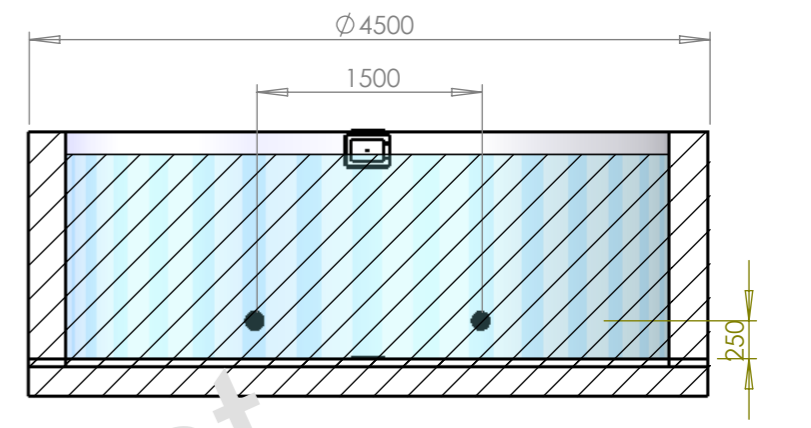
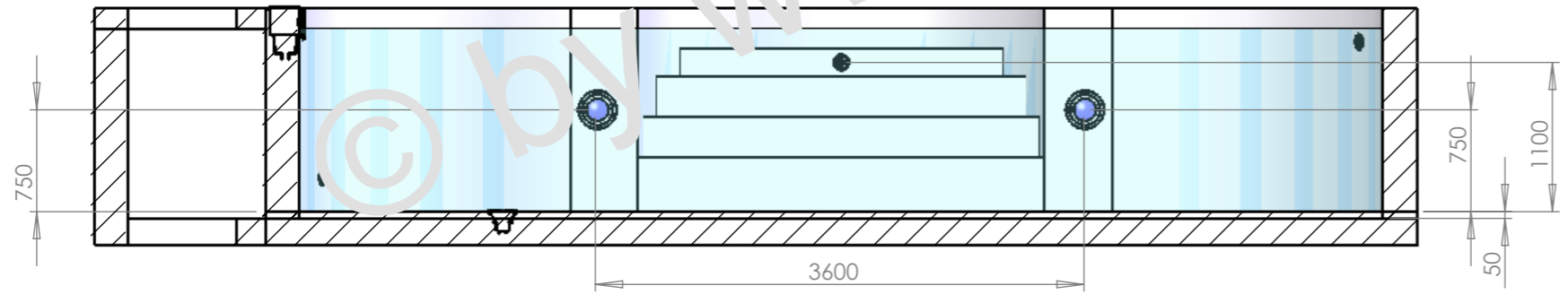
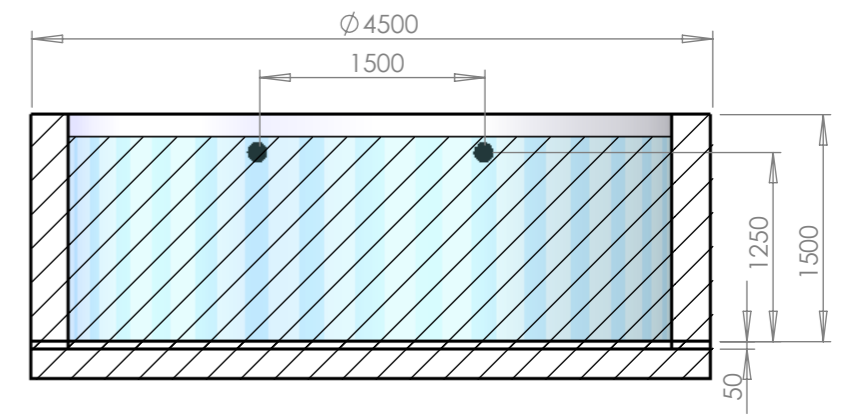


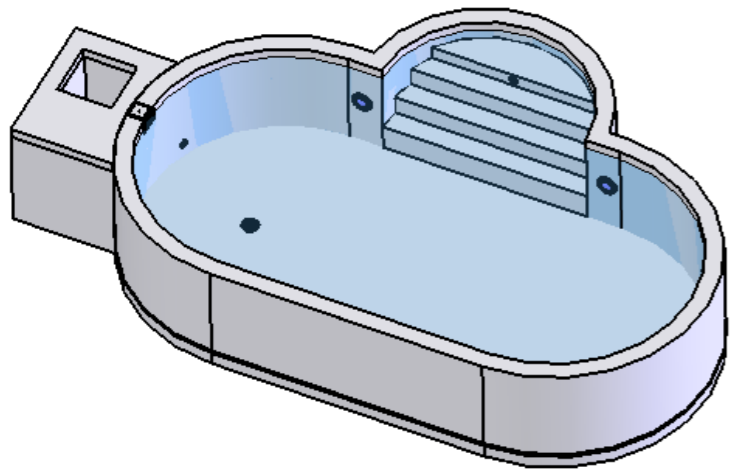
SCHNITT B-B



SCHNITT A-A



Rohrleitungen unter der Frostgrenze verlegen!  
 Die Mauerdurchführungen müssen ordnungsgemäß und dicht ausgeführt werden!  
 Alle Einbauteile werden bündig mit der Beckeninnenseite einbetoniert!  
 Für eine Drainage ist zu sorgen!  
 Der Technischacht muß be- und entlüftet werden!



DO NOT SCALE DRAWING		REVISION
Kunde Adresse Tel USW.		
Becken 8000x4000		A3