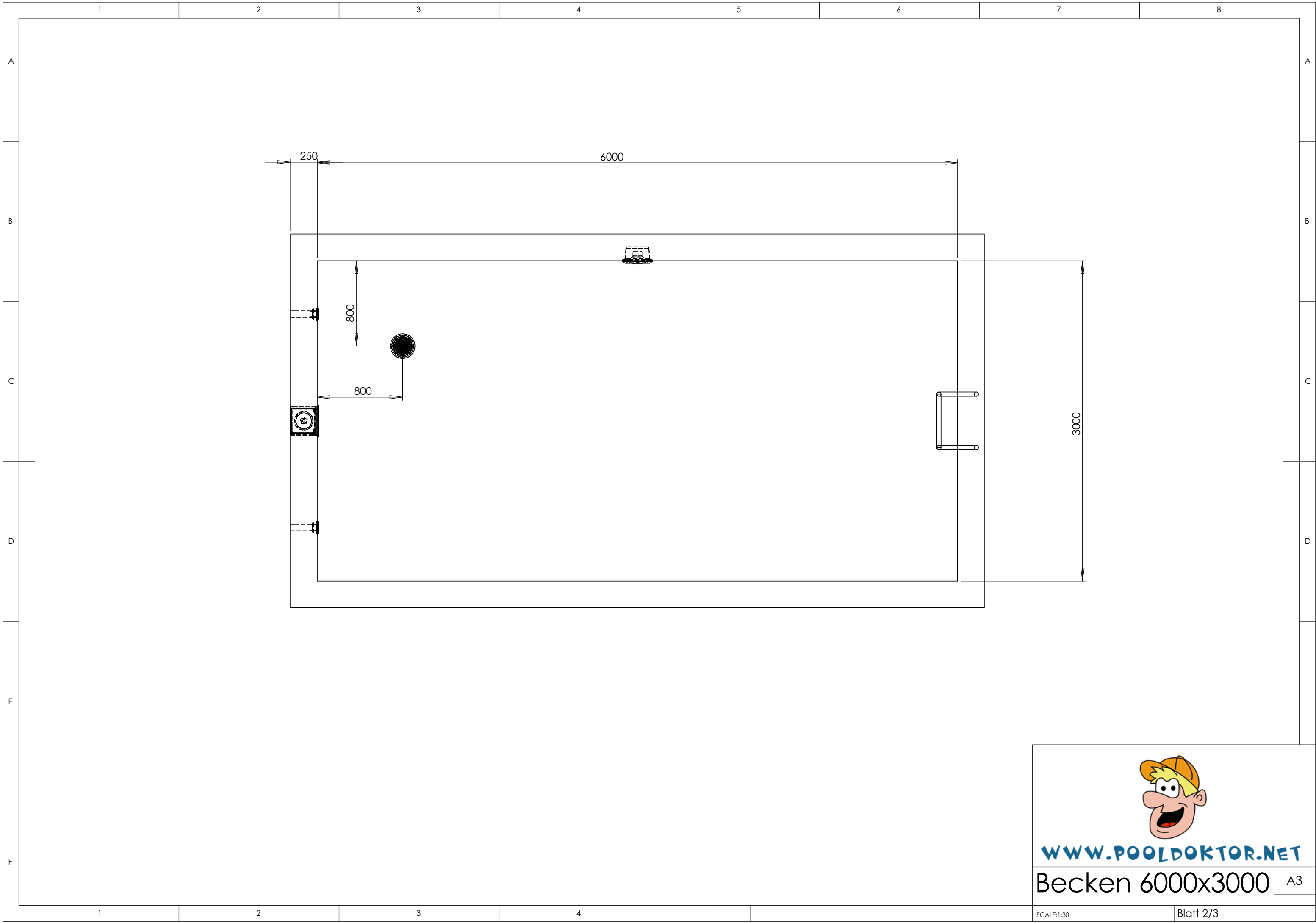


WWW.POOLDOKTOR.NET

Becken 6000x3000

A3



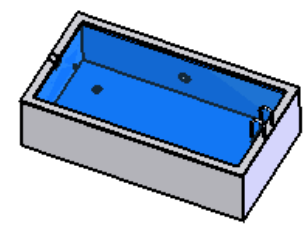
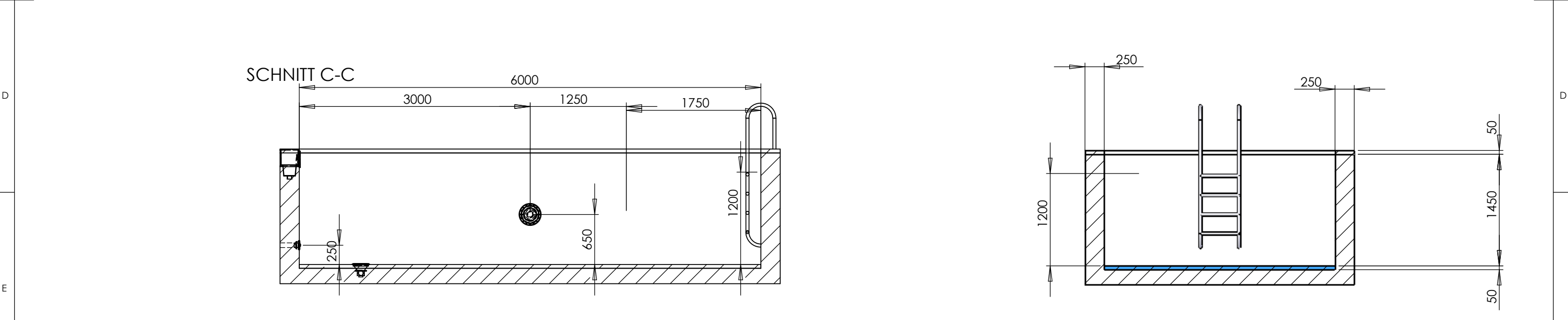
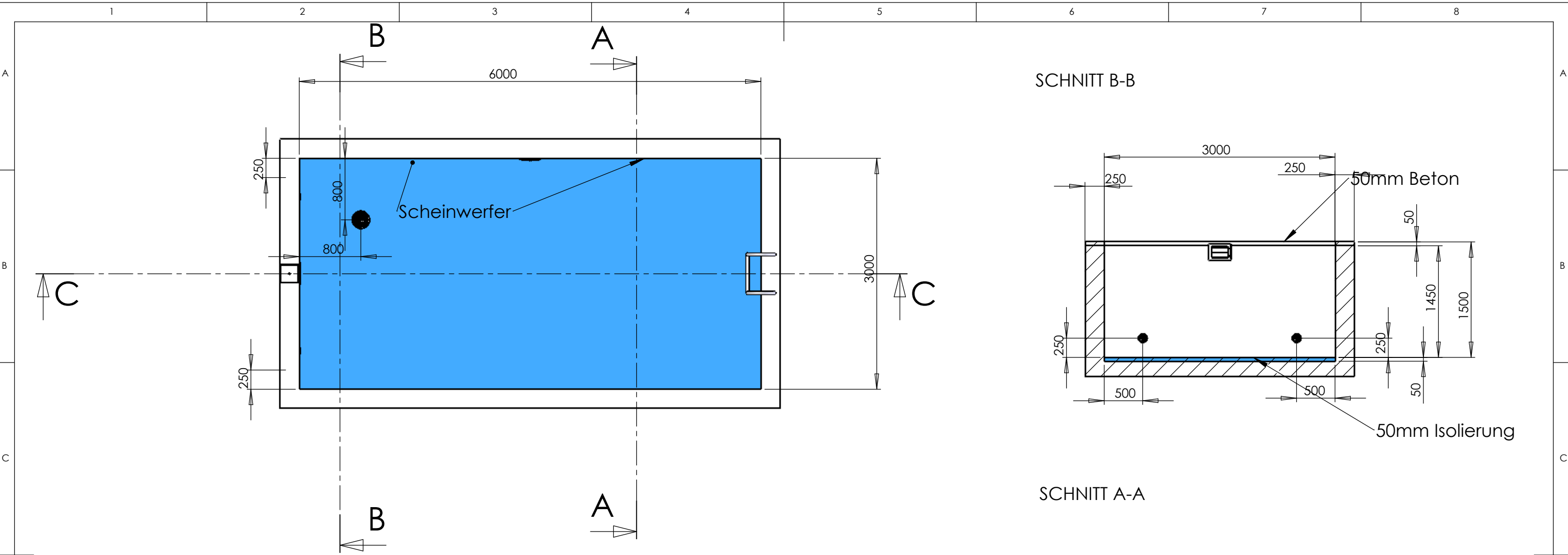
WWW.POOLDOKTOR.NET

Becken 6000x3000

A3

SCALE:1:30

Blatt 2/3



Rohrleitungen unter der Frostgrenze verlegen !
 Die Mauerdurchführungen müssen ordnungsgemäß und dicht ausgeführt werden !
 Alle Einbauteile werden bündig mit der Beckeninnenseite einbetoniert !
 Für eine Drainage ist zu sorgen !
 Der Technischsacht muß be- und entlüftet werden !



WWW.POOLDOKTOR.NET
 Becken 6000x3000