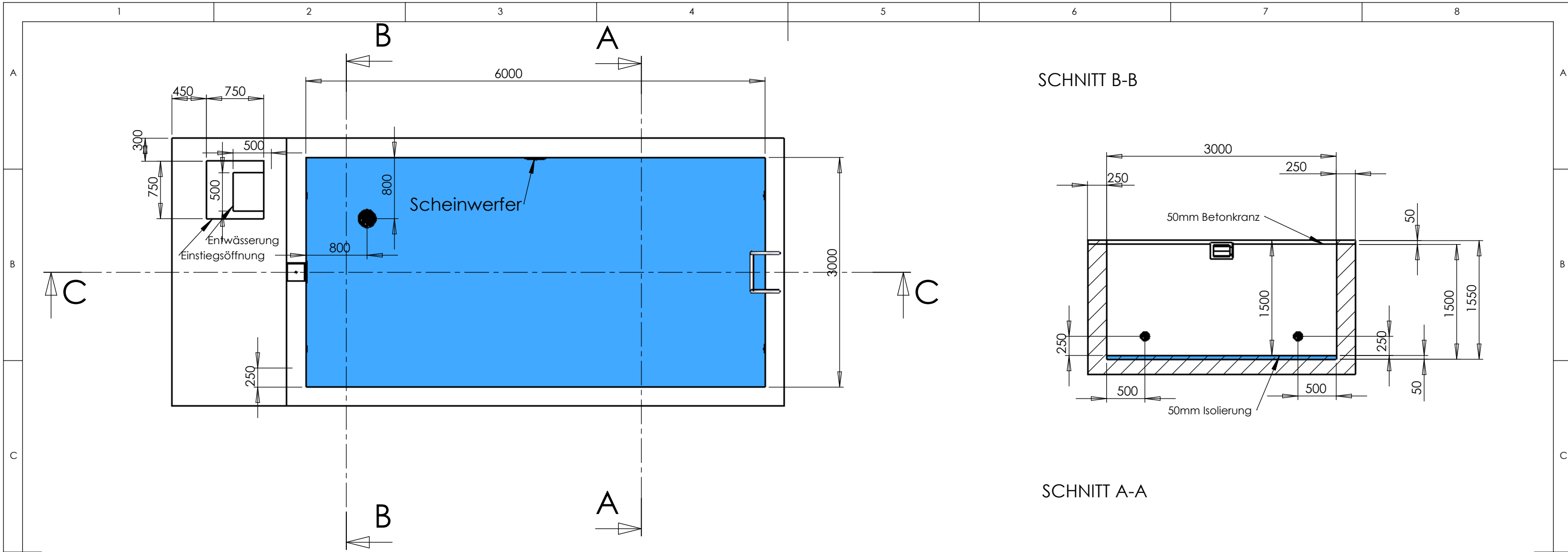


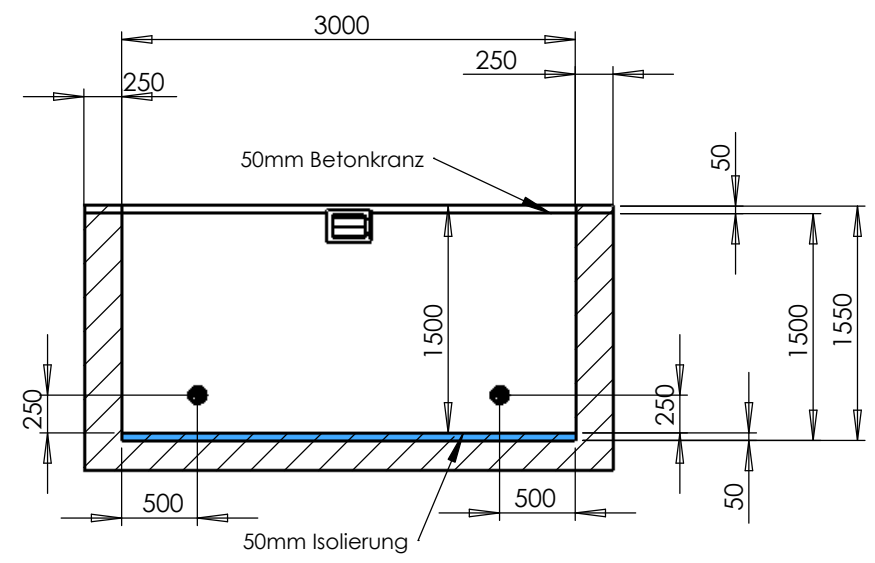
WWW.POOLDOKTOR.NET

Becken 6000x3000

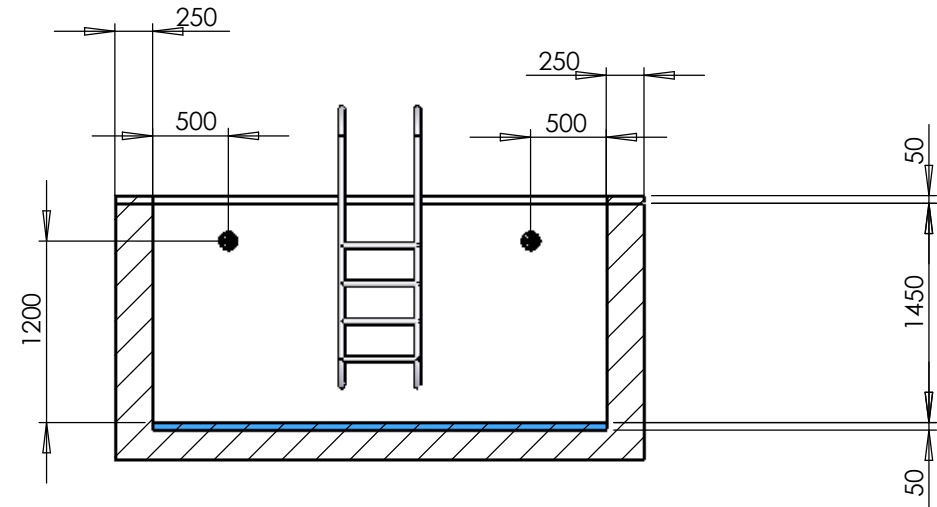
A3



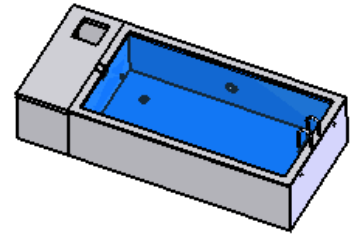
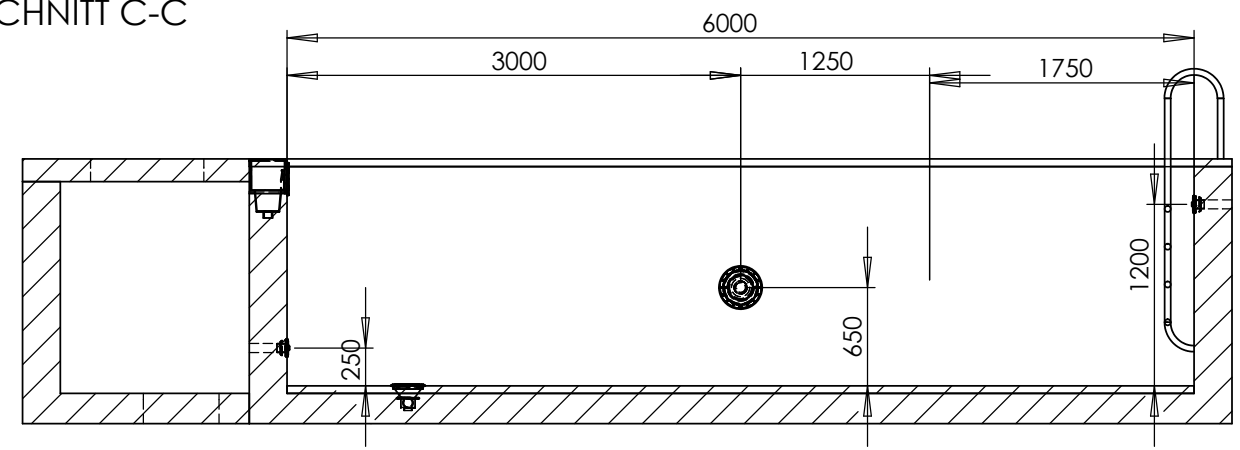
SCHNITT B-B




SCHNITT A-A



SCHNITT C-C



Rohrleitungen unter der Frostgrenze verlegen !  
 Die Mauerdurchführungen müssen ordnungsgemäß und dicht ausgeführt werden !  
 Alle Einbauteile werden bündig mit der Beckeninnenseite einbetoniert !  
 Für eine Drainage ist zu sorgen !  
 Der Technischacht muß be- und entlüftet werden !



**WWW.POOLDOKTOR.NET**

**Becken 6000x3000** A3

SCALE:1:50 Blatt 3/3