

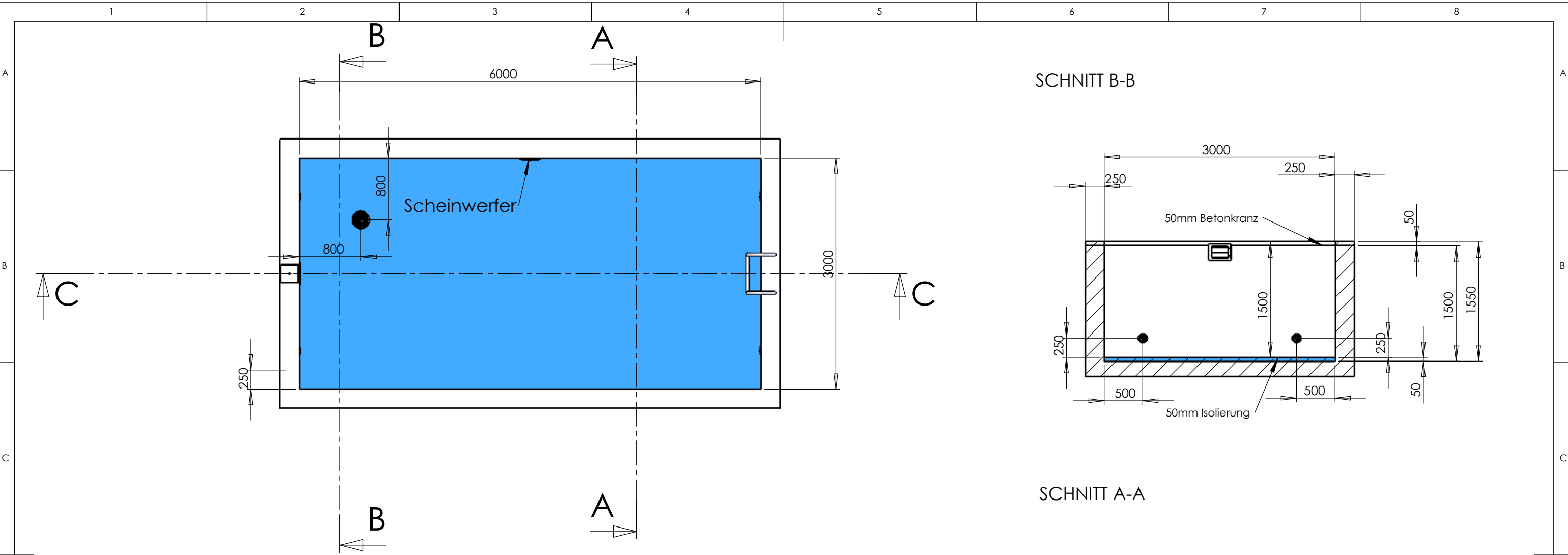
[WWW.POOLDOKTOR.NET](http://WWW.POOLDOKTOR.NET)

Becken 6000x3000

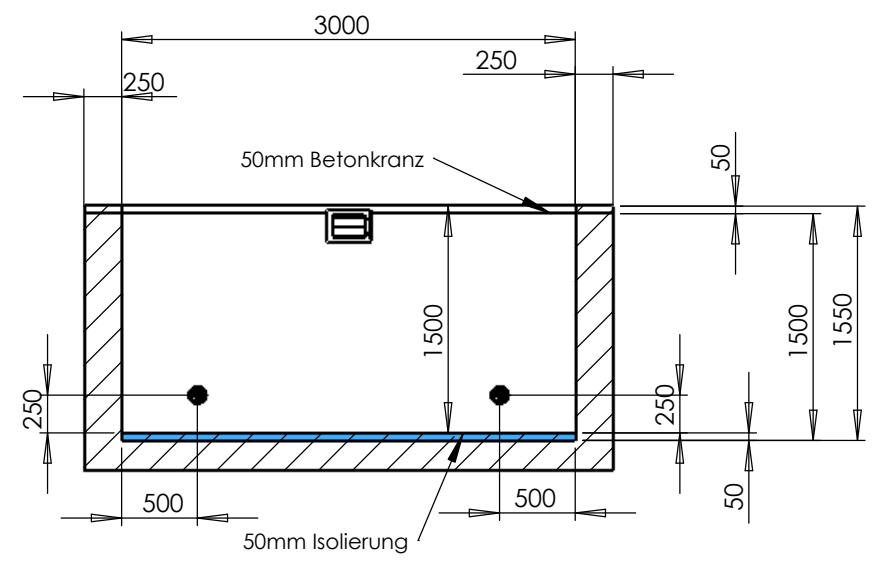
A3

SCALE:1:30

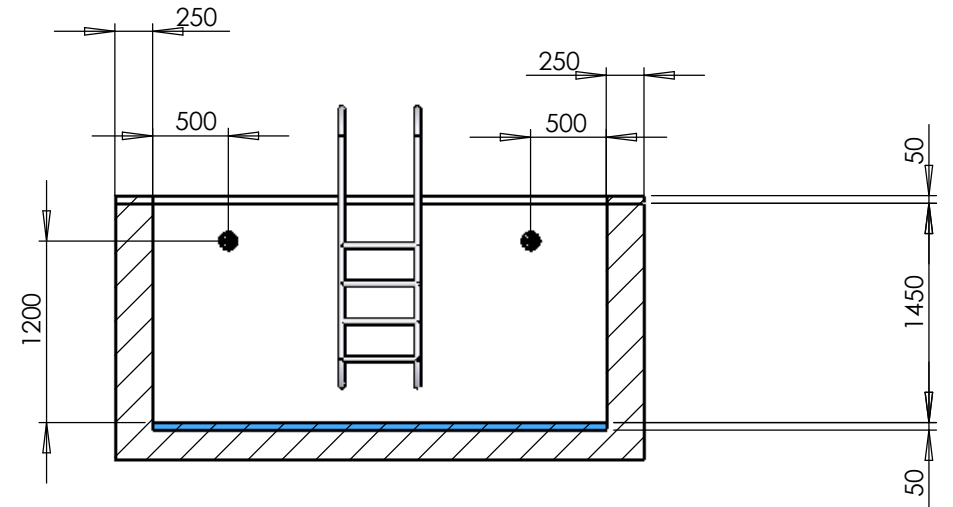
Blatt 2/3



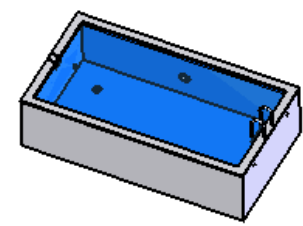
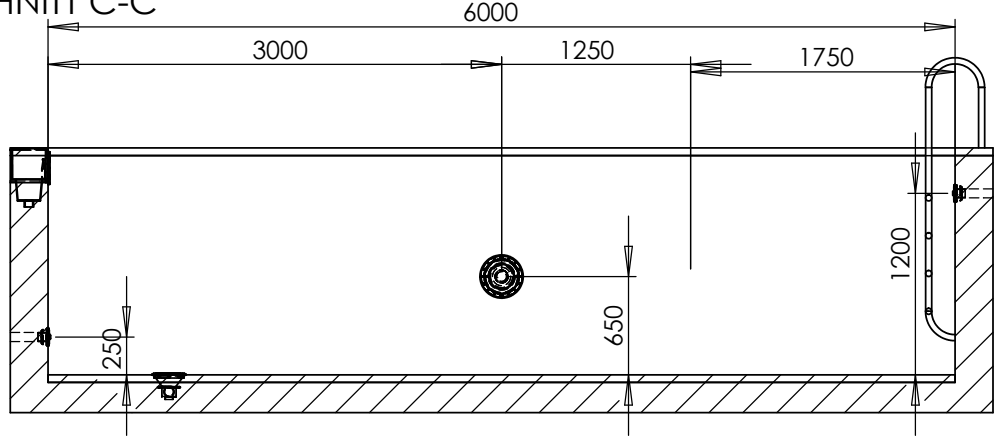
SCHNITT B-B



SCHNITT A-A



SCHNITT C-C



Rohrleitungen unter der Frostgrenze verlegen !  
 Die Mauerdurchführungen müssen ordnungsgemäß und dicht ausgeführt werden !  
 Alle Einbauteile werden bündig mit der Beckeninnenseite einbetoniert !  
 Für eine Drainage ist zu sorgen !  
 Der Technischsacht muß be- und entlüftet werden !

**WWW.POOLDOKTOR.NET**  
**Becken 6000x3000** A3  
 SCALE:1:50 Blatt 3/3