

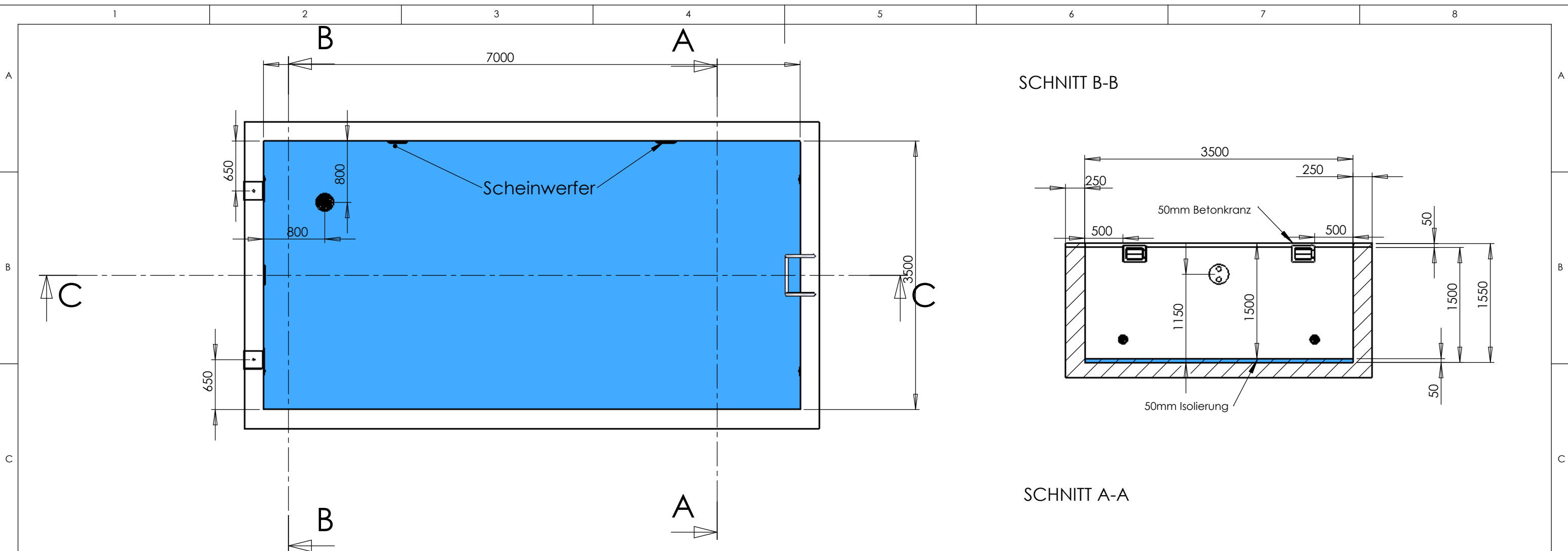
WWW.POOLDOKTOR.NET

Becken 7000x3500

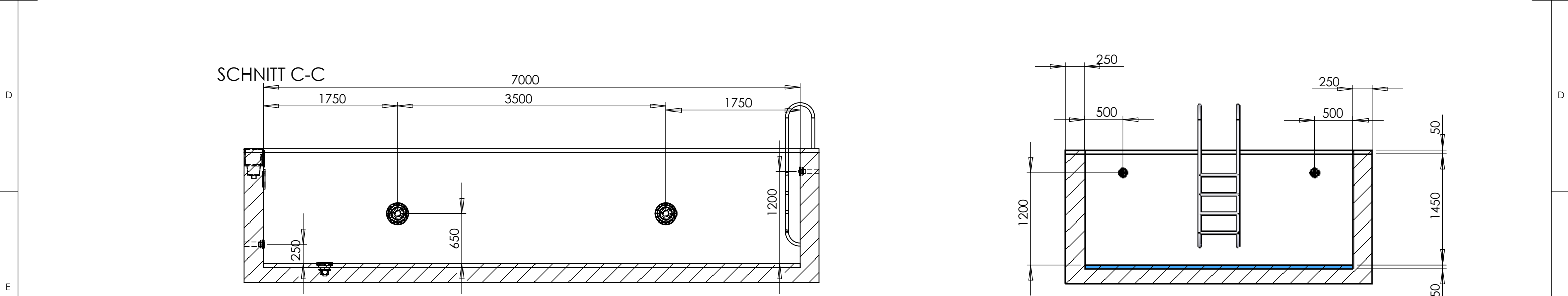
A3

SCALE:1:30

Blatt 2/3

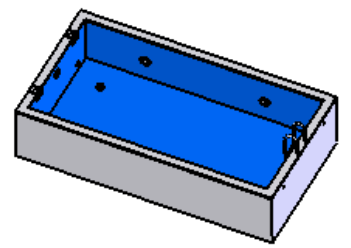


SCHNITT B-B




SCHNITT C-C

SCHNITT A-A



Rohrleitungen unter der Frostgrenze verlegen !
 Die Mauerdurchführungen müssen ordnungsgemäß und dicht ausgeführt werden !
 Alle Einbauteile werden bündig mit der Beckeninnenseite einbetoniert !
 Für eine Drainage ist zu sorgen !
 Der Technischacht muß be- und entlüftet werden !



WWW.POOLDOKTOR.NET

Becken 7000x3500 A3

SCALE:1:50 Blatt 3/3