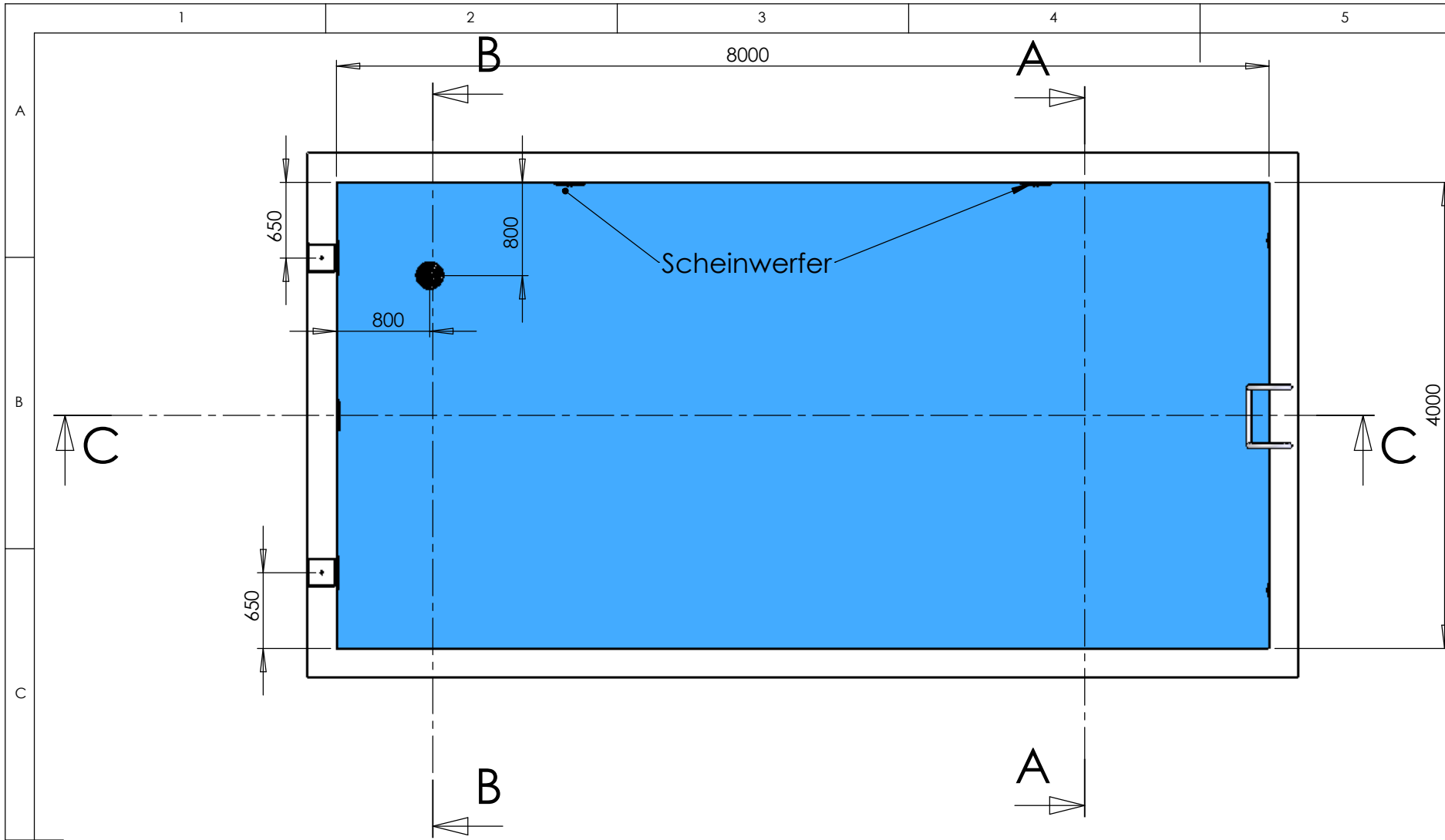


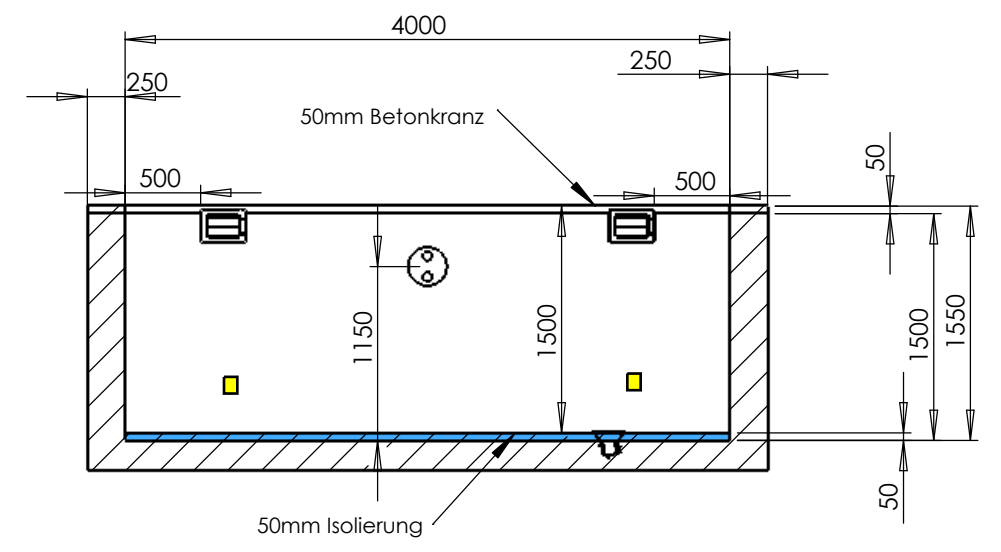
WWW.POOLDOKTOR.NET

Becken 8000x4000

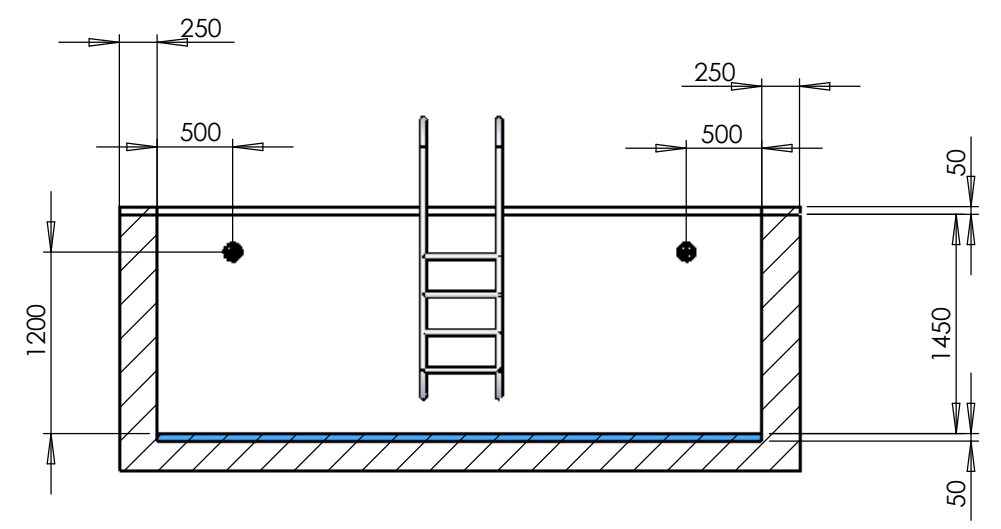
A3



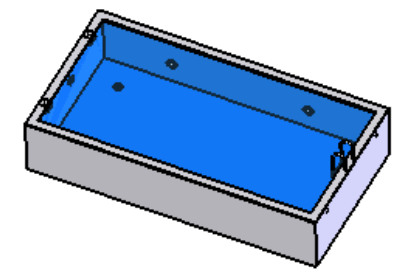
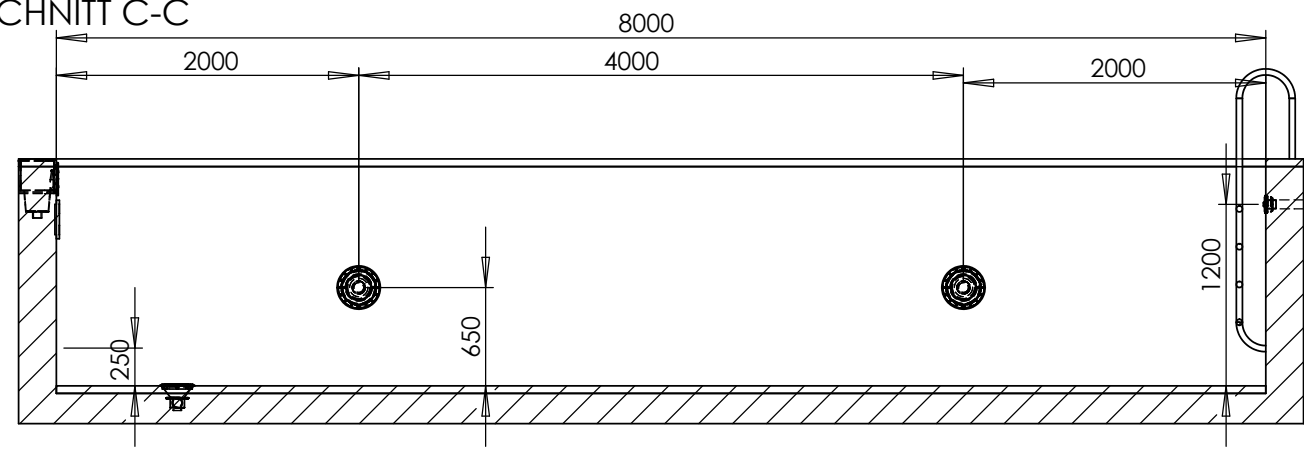
SCHNITT B-B



SCHNITT A-A



SCHNITT C-C



Rohrleitungen unter der Frostgrenze verlegen !
 Die Mauerdurchführungen müssen ordnungsgemäß und dicht ausgeführt werden !
 Alle Einbauteile werden bündig mit der Beckeninnenseite einbetoniert !
 Für eine Drainage ist zu sorgen !
 Der Technischacht muß be- und entlüftet werden !



Becken 8000x4000 A3