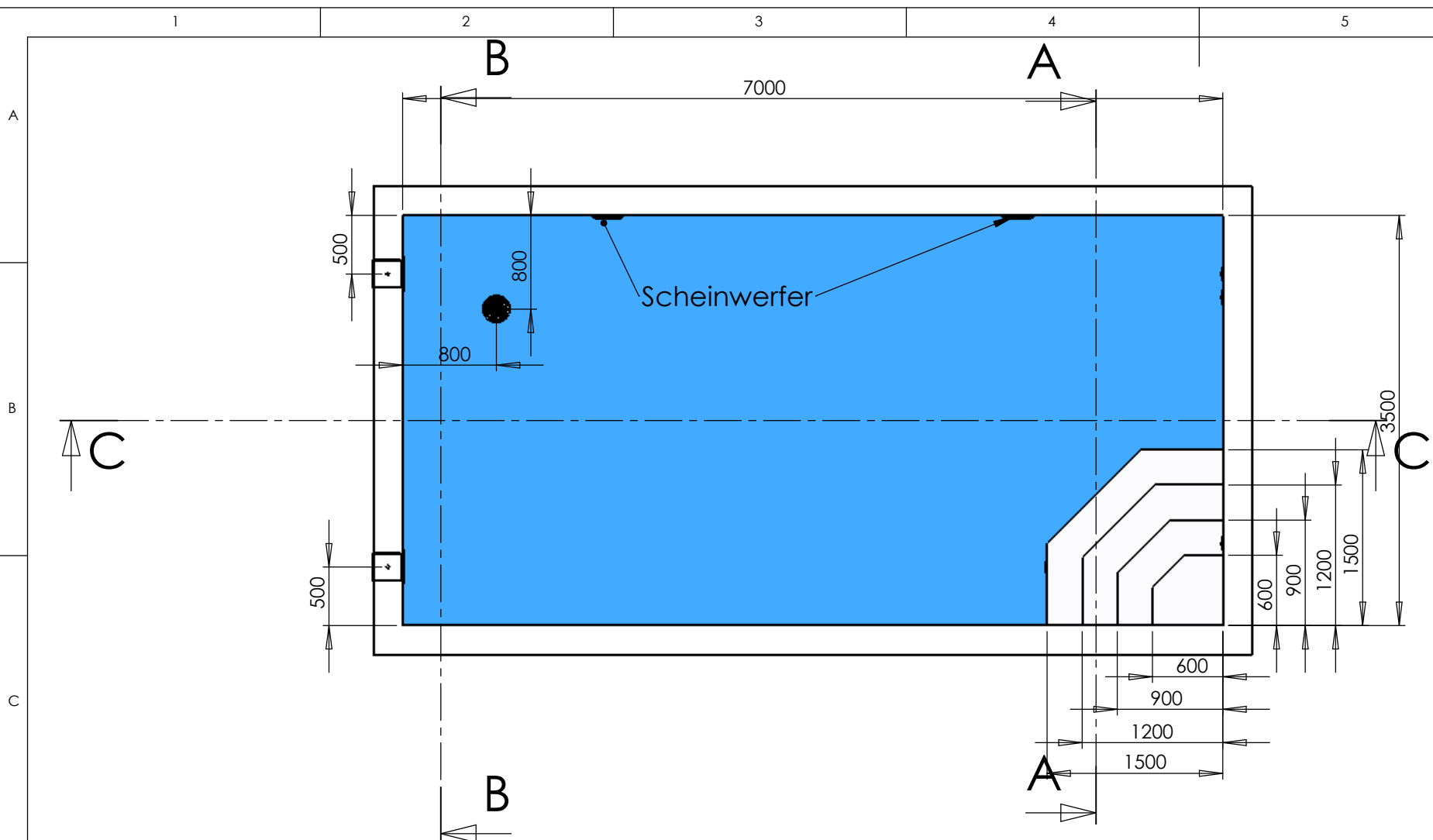
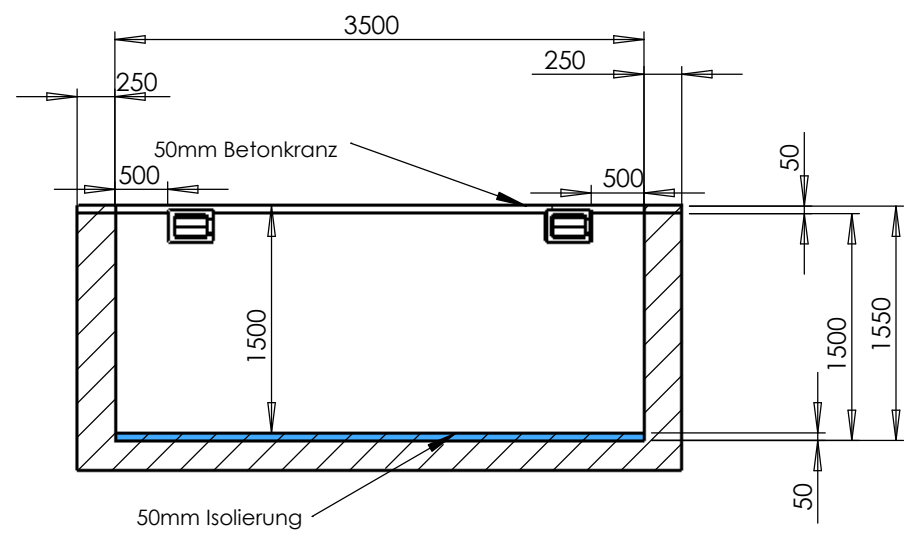


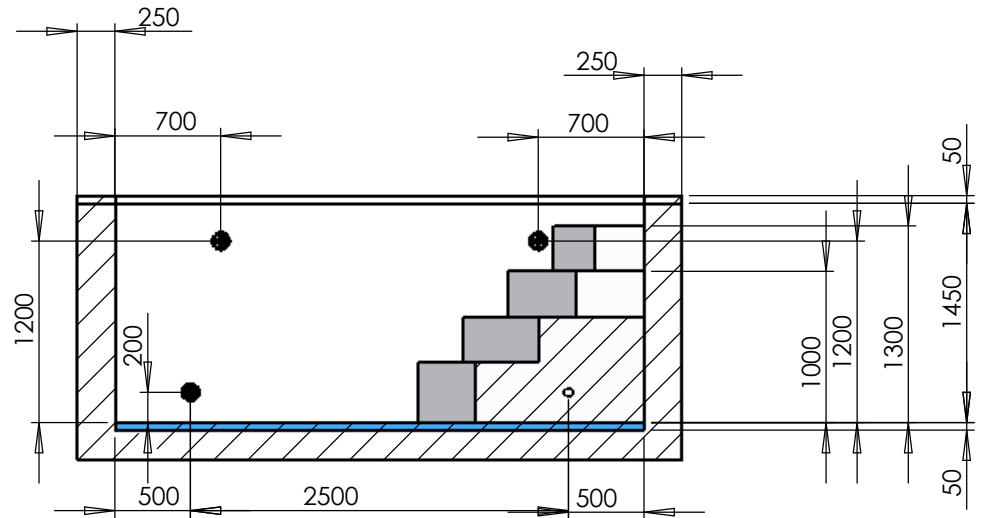
Becken 7000x3500 A3



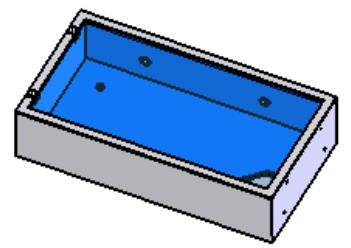
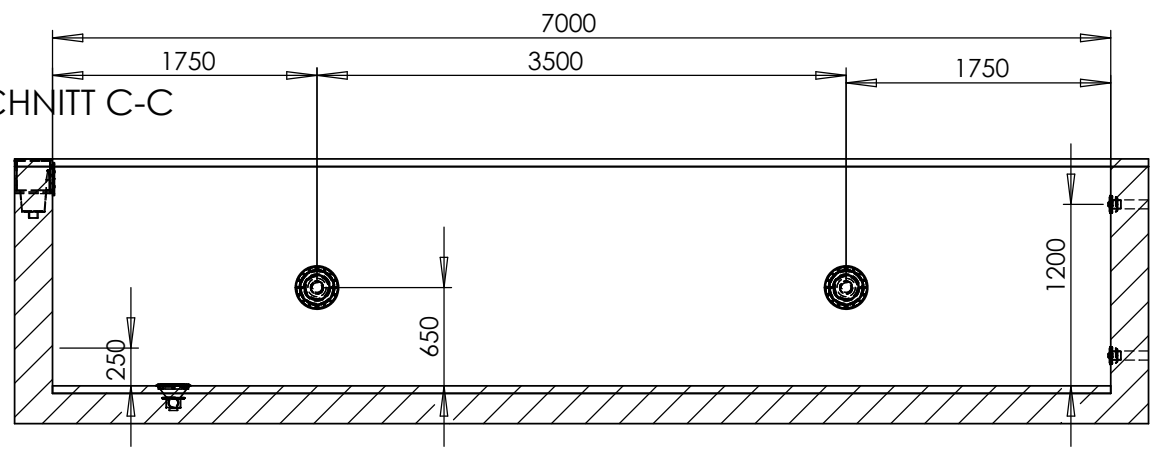
SCHNITT B-B



SCHNITT A-A



SCHNITT C-C



Rohrleitungen unter der Frostgrenze verlegen !  
 Die Mauerdurchführungen müssen ordnungsgemäß und dicht ausgeführt werden !  
 Alle Einbauteile werden bündig mit der Beckeninnenseite einbetoniert !  
 Für eine Drainage ist zu sorgen !  
 Der Technischacht muß be- und entlüftet werden !

**WWW.POOLDOKTOR.NET**  
**Becken 7000x3500** A3  
 SCALE:1:50 Blatt 3/3