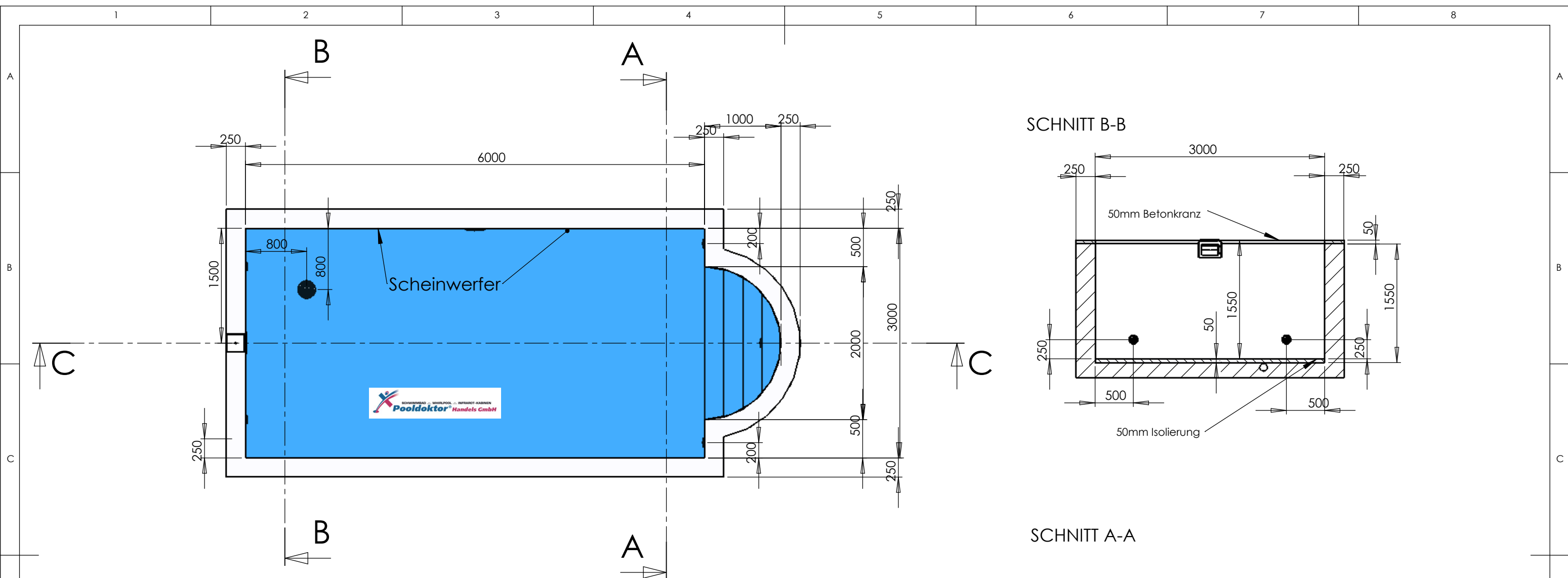


WWW.POOLDOKTOR.NET

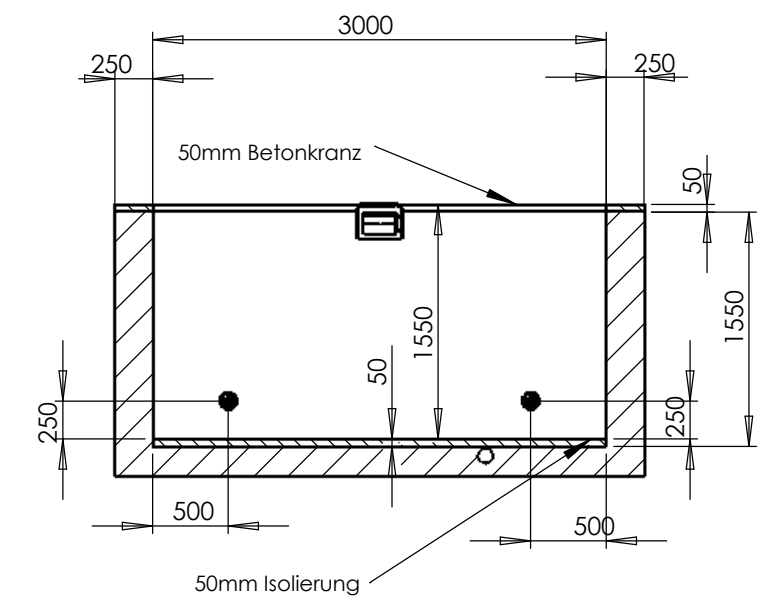
Becken 6000x3000 A3

SCALE:1:30

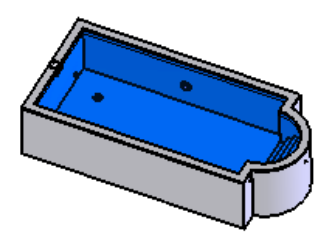
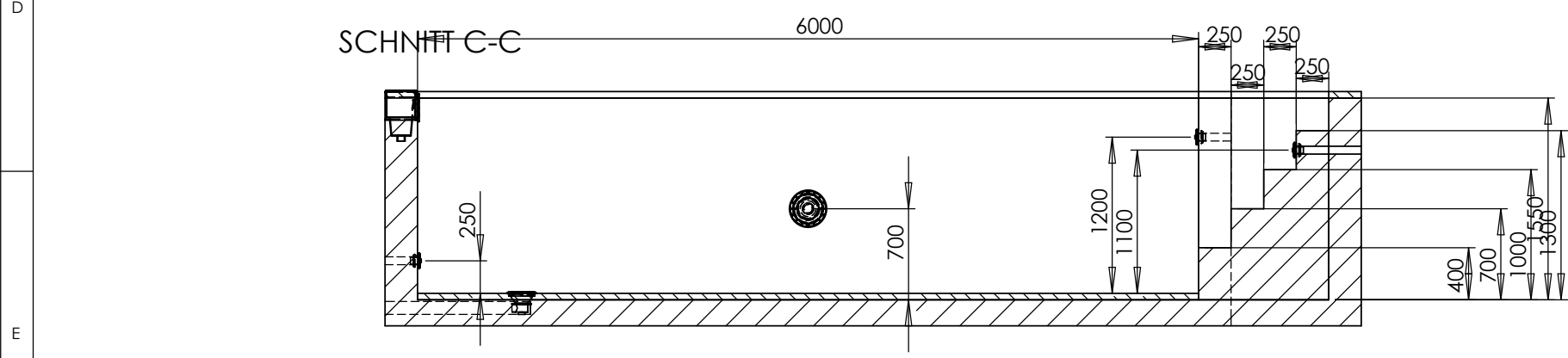
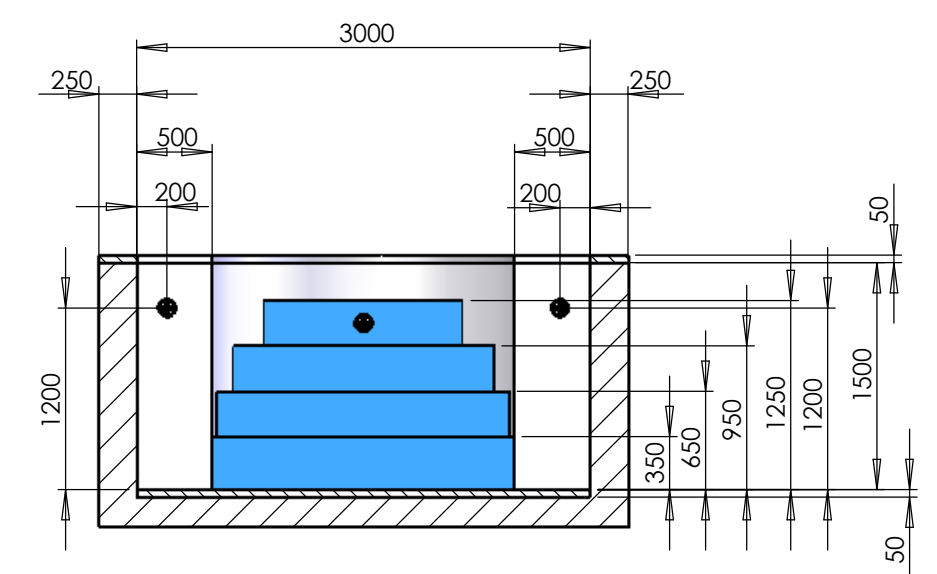
Blatt 2/3



SCHNITT B-B



SCHNITT A-A



Rohrleitungen unter der Frostgrenze verlegen !
 Die Mauerdurchführungen müssen ordnungsgemäß und dicht ausgeführt werden !
 Alle Einbauteile werden bündig mit der Beckeninnenseite einbetoniert !
 Für eine Drainage ist zu sorgen !
 Der Technischacht muß be- und entlüftet werden !



WWW.POOLDOKTOR.NET

Becken 6000x3000 A3

SCALE:1:50

Blatt 3/3