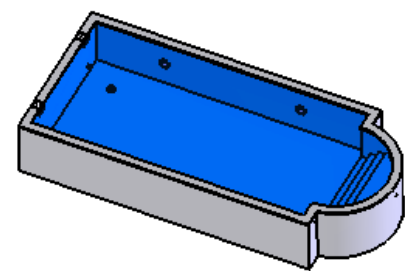
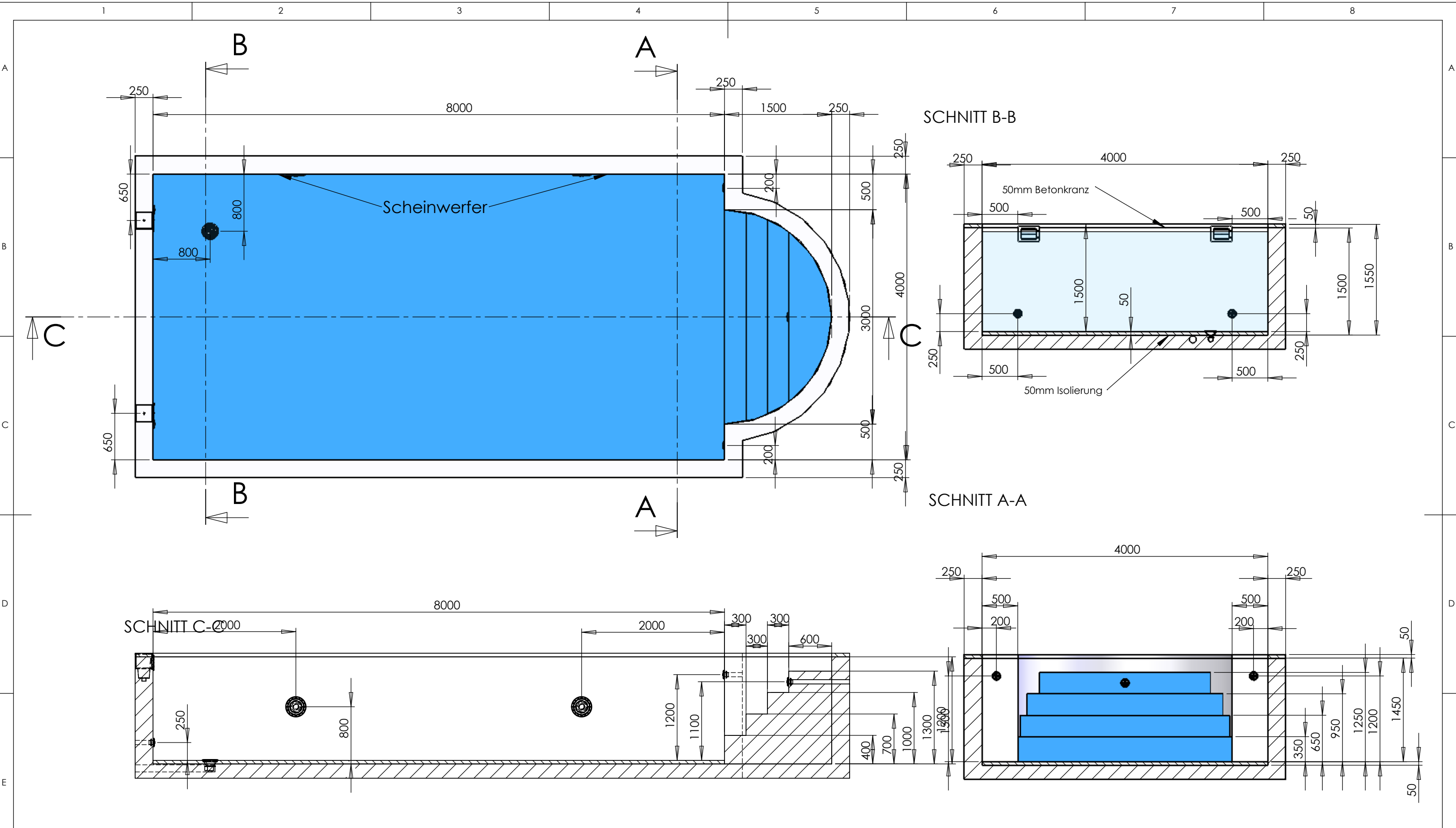


WWW.POOLDOKTOR.NET

Becken 8000x4000

A3



Rohrleitungen unter der Frostgrenze verlegen !
 Die Mauerdurchführungen müssen ordnungsgemäß und dicht ausgeführt werden !
 Alle Einbauteile werden bündig mit der Beckeninnenseite einbetoniert !
 Für eine Drainage ist zu sorgen !
 Der Technikschacht muß be- und entlüftet werden !

WWW.POOLDOKTOR.NET

Becken 8000x4000 A3

SCALE:1:50 Blatt 3/3