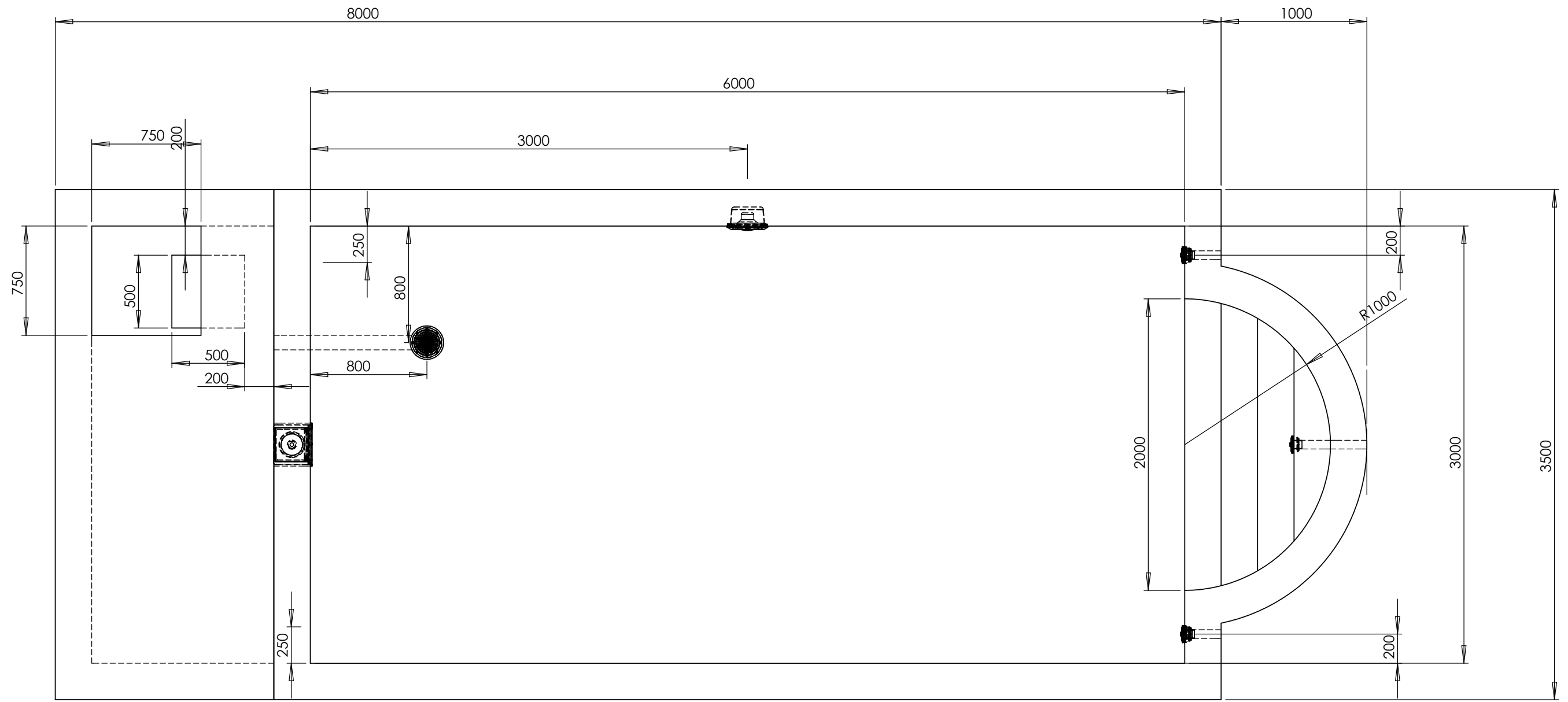


[WWW.POOLDOKTOR.NET](http://WWW.POOLDOKTOR.NET)

Becken 6000x3000

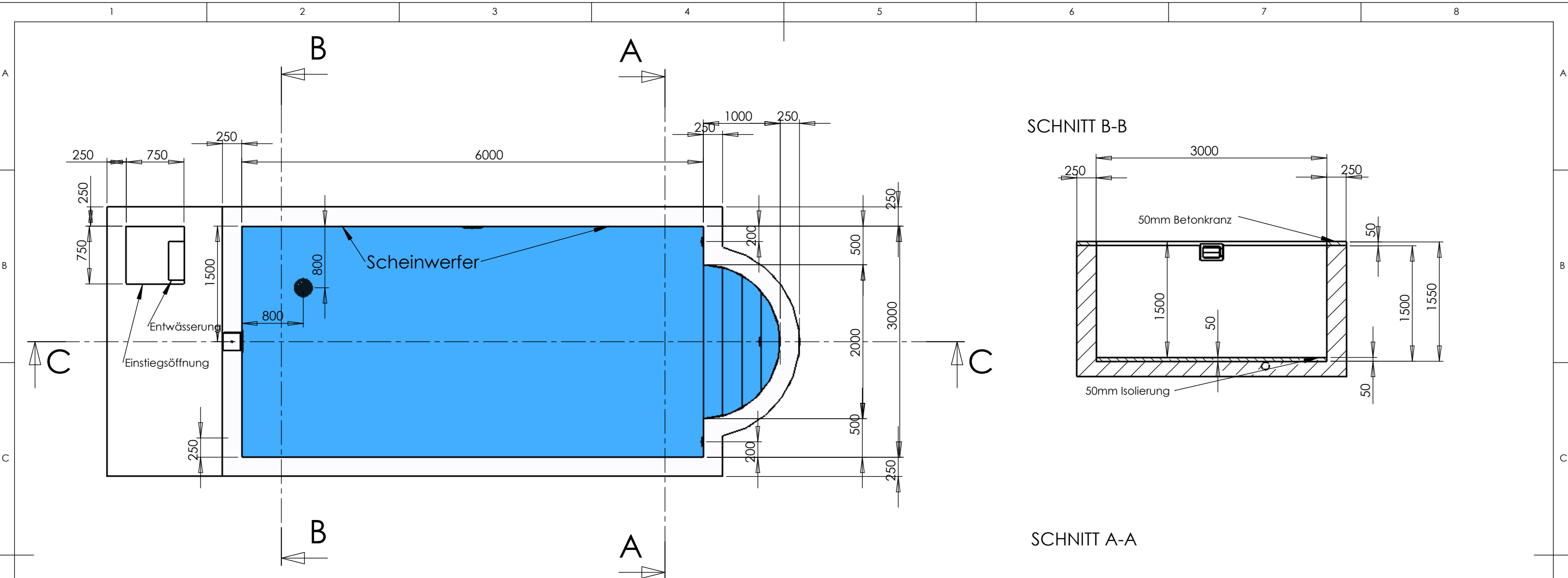
A3



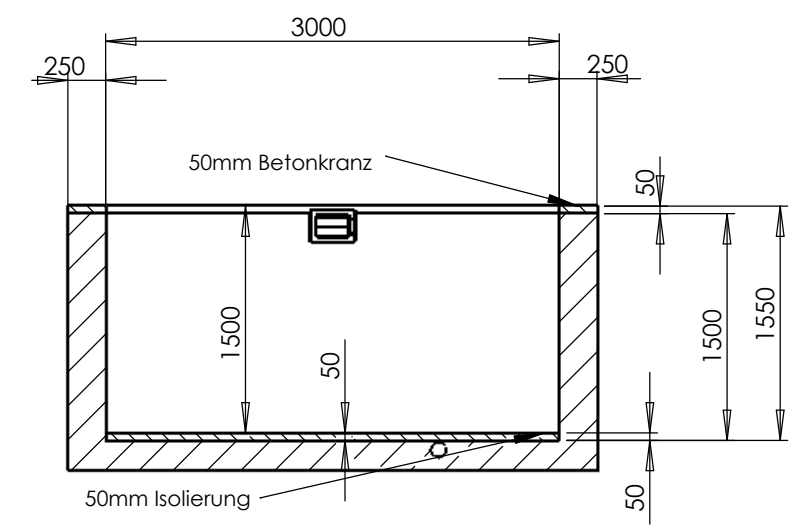
[WWW.POOLDOKTOR.NET](http://WWW.POOLDOKTOR.NET)

Becken 6000x3000

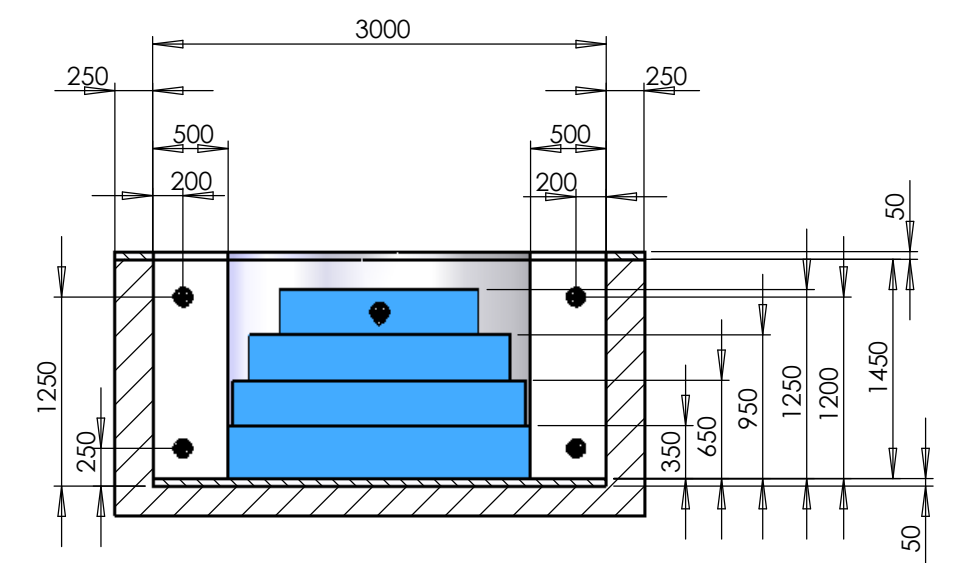
A3



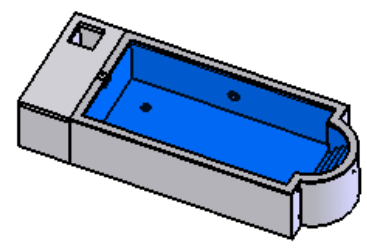
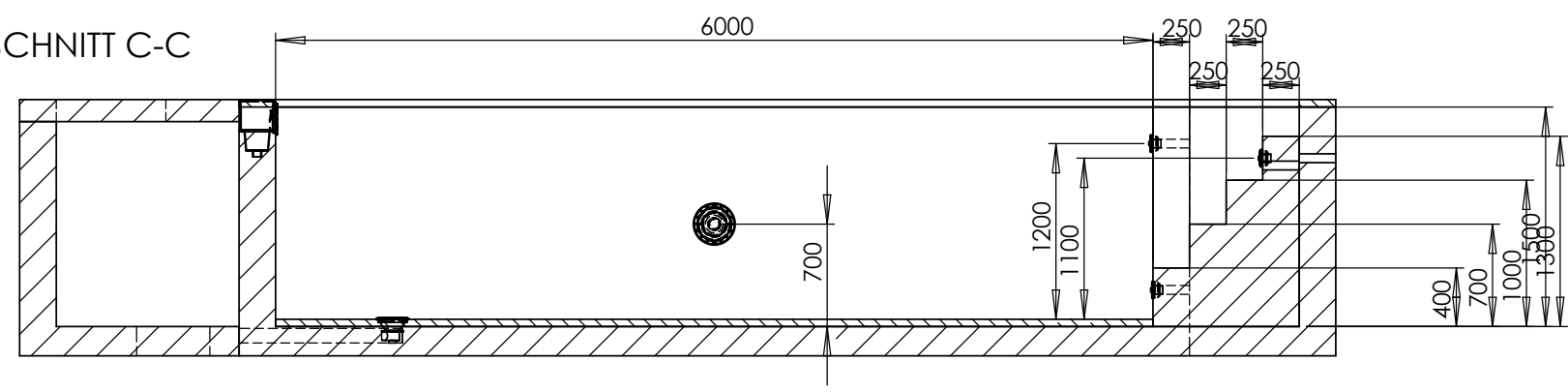
SCHNITT B-B



SCHNITT A-A



SCHNITT C-C



Rohrleitungen unter der Frostgrenze verlegen !  
Die Mauerdurchführungen müssen ordnungsgemäß und dicht ausgeführt werden !  
Alle Einbauteile werden bündig mit der Beckeninnenseite einbetoniert !  
Für eine Drainage ist zu sorgen !  
Der Technischacht muß be- und entlüftet werden !



[WWW.POOLDOKTOR.NET](http://WWW.POOLDOKTOR.NET)

Becken 6000x3000 A3