

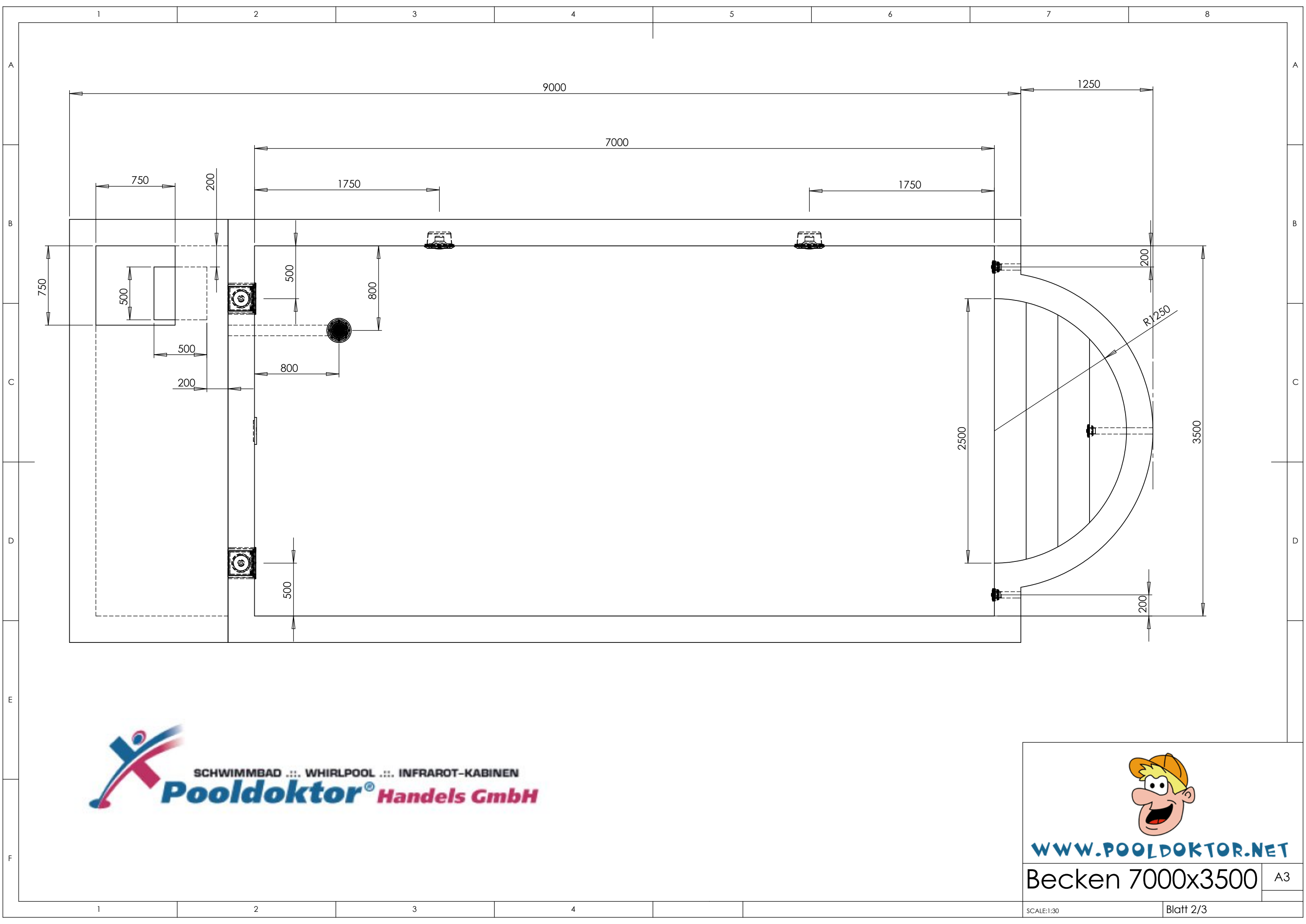
WWW.POOLDOKTOR.NET

Becken 7000x3500

A3

SCALE:1:30

Blatt 1/3



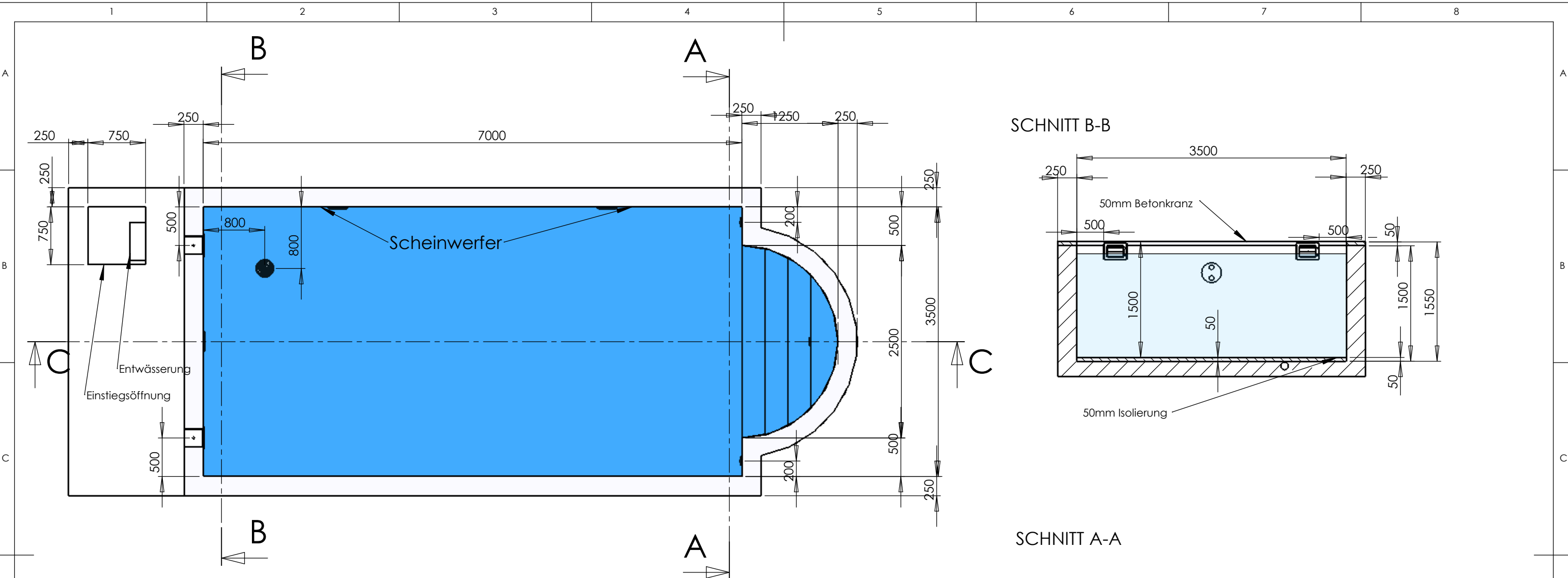
WWW.POOLDOKTOR.NET

Becken 7000x3500

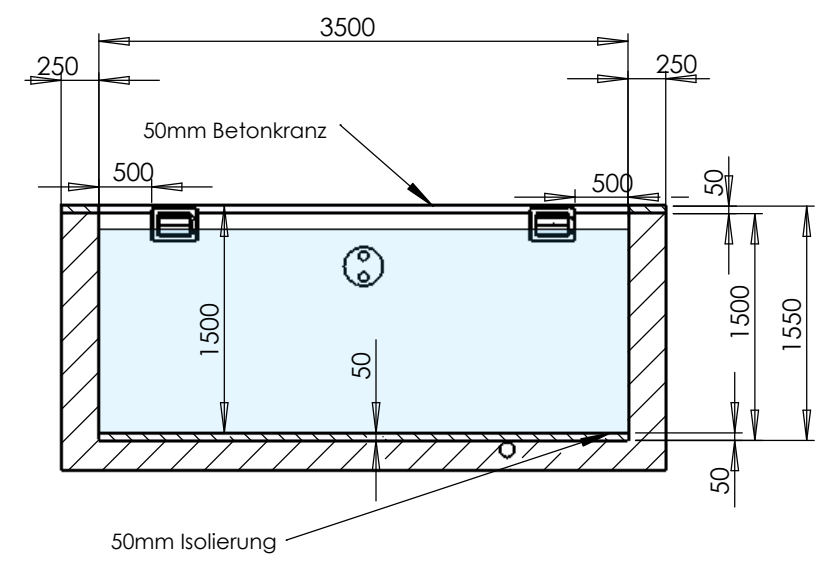
A3

SCALE:1:30

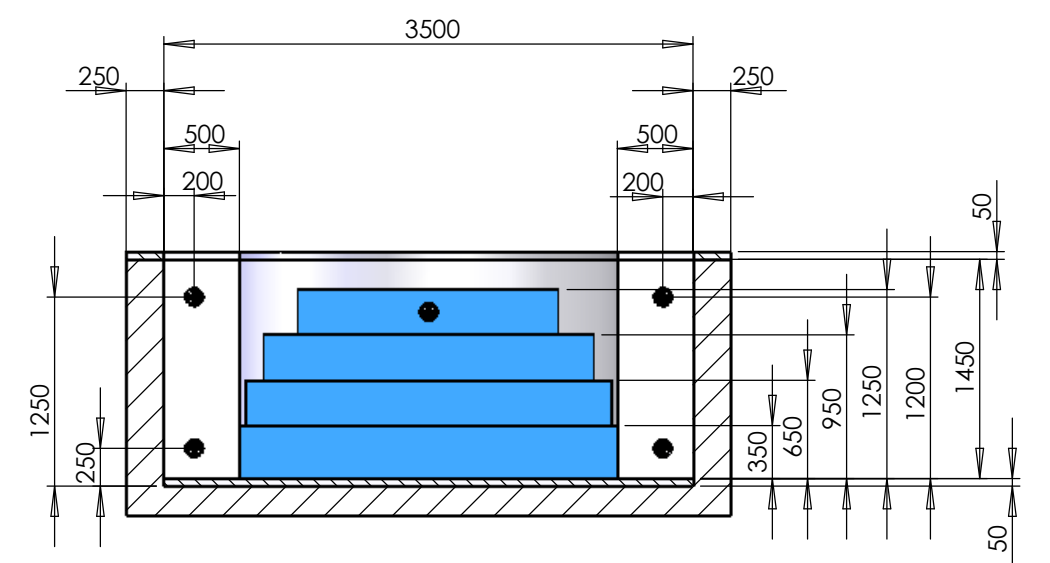
Blatt 2/3



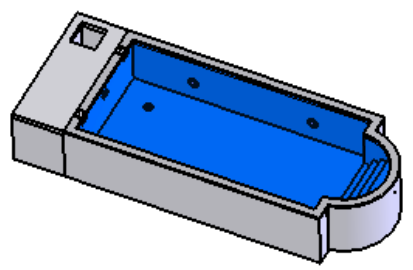
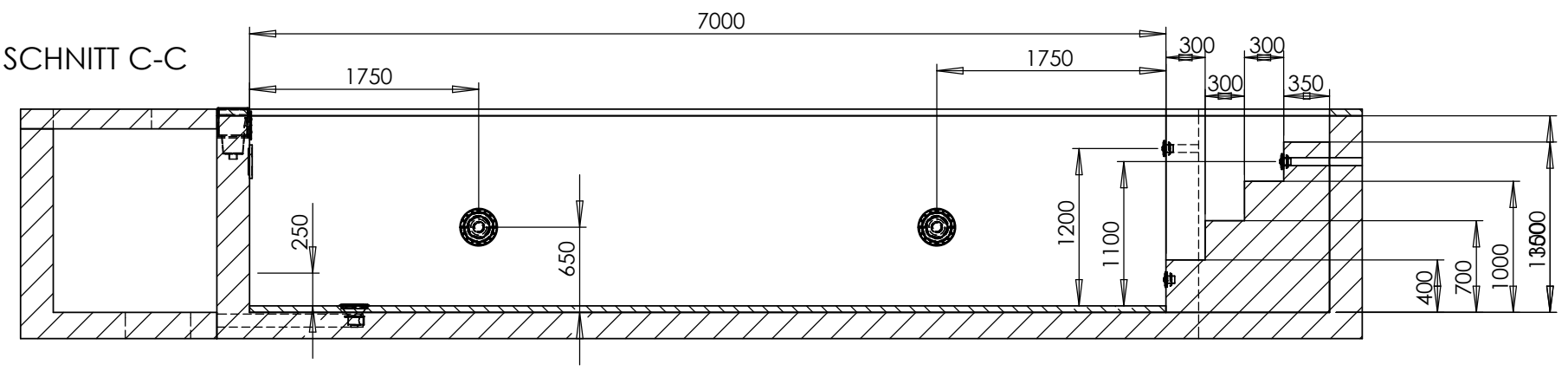
SCHNITT B-B



SCHNITT A-A



SCHNITT C-C



Rohrleitungen unter der Frostgrenze verlegen !
 Die Mauerdurchführungen müssen ordnungsgemäß und dicht ausgeführt werden !
 Alle Einbauteile werden bündig mit der Beckeninnenseite einbetoniert !
 Für eine Drainage ist zu sorgen !
 Der Technischacht muß be- und entlüftet werden !

Cartoon character logo for Pooldoktor.net, a smiling man with a yellow cap.

WWW.POOLDOKTOR.NET

Becken 7000x3500 A3

SCALE:1:50 Blatt 3/3