

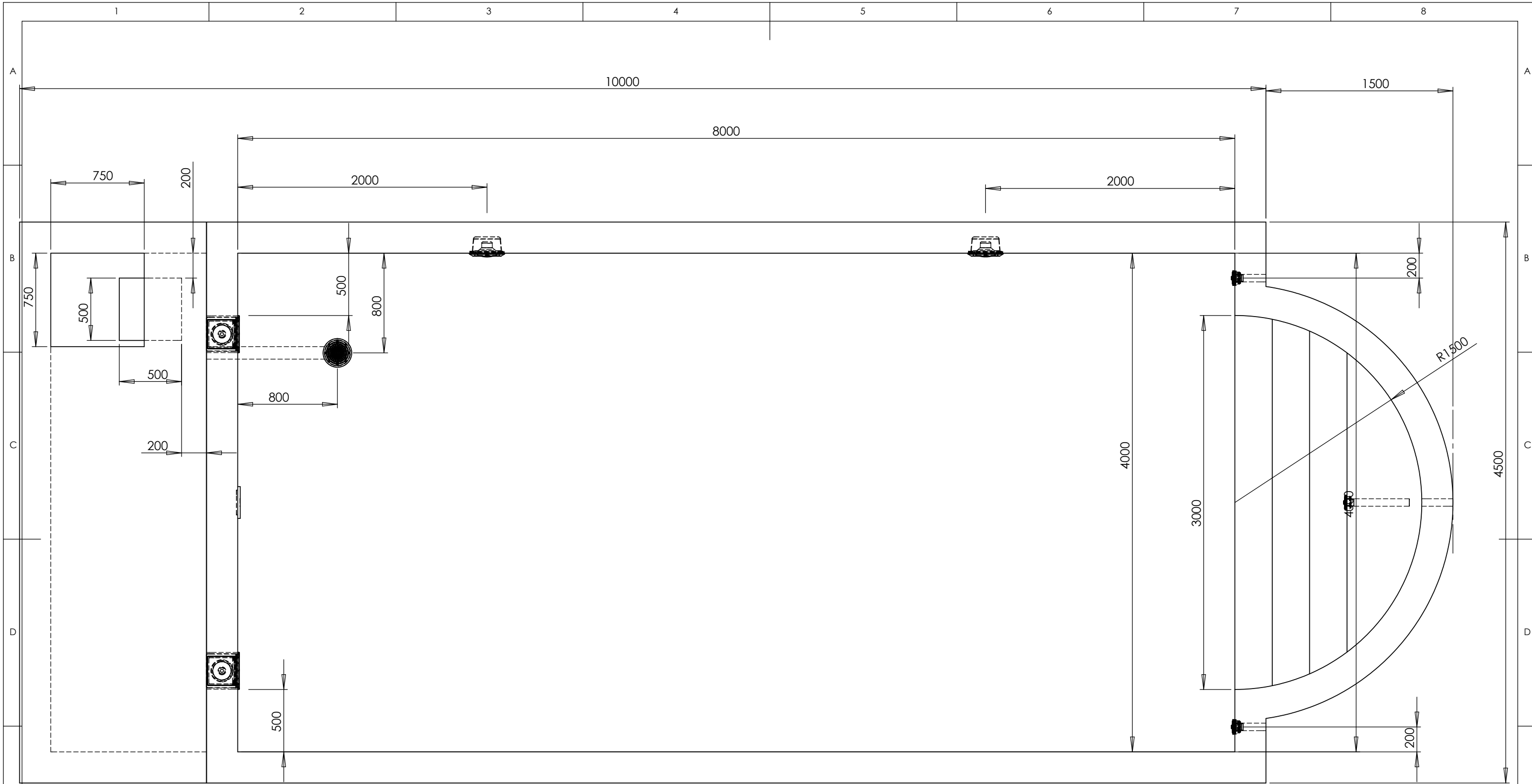
WWW.POOLDOKTOR.NET

Becken 8000x4000

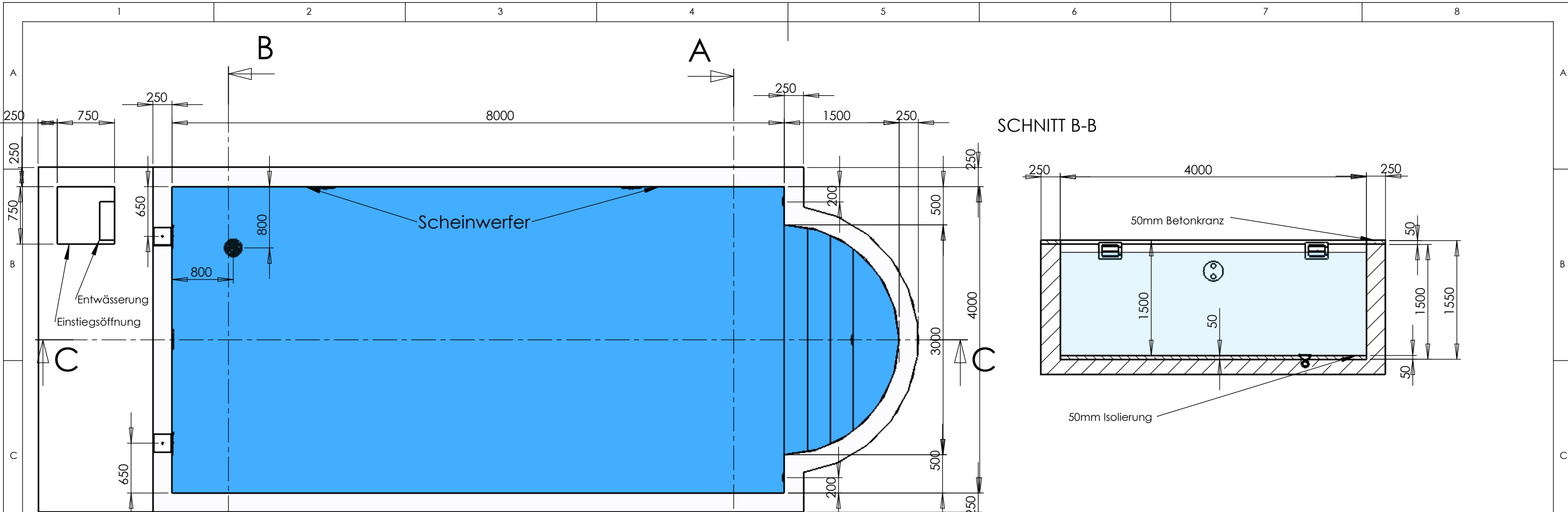
A3

SCALE:1:30

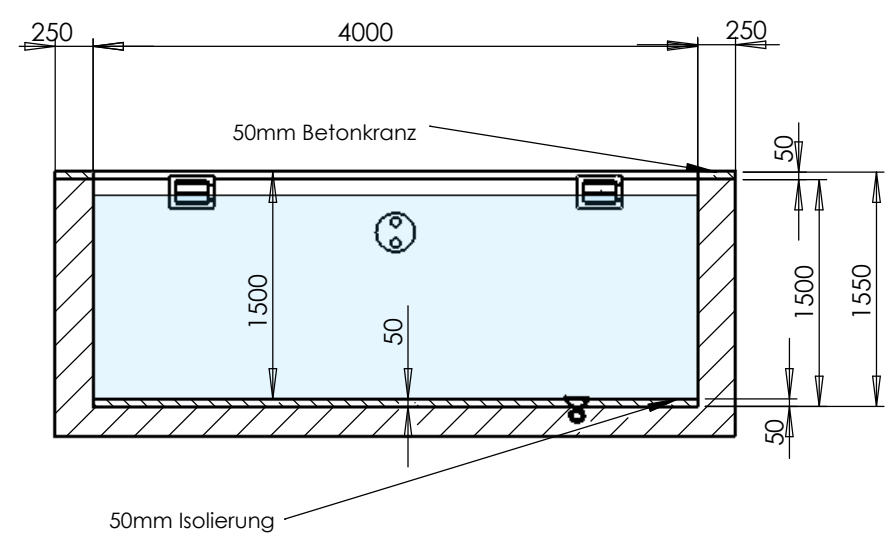
Blatt 1/3



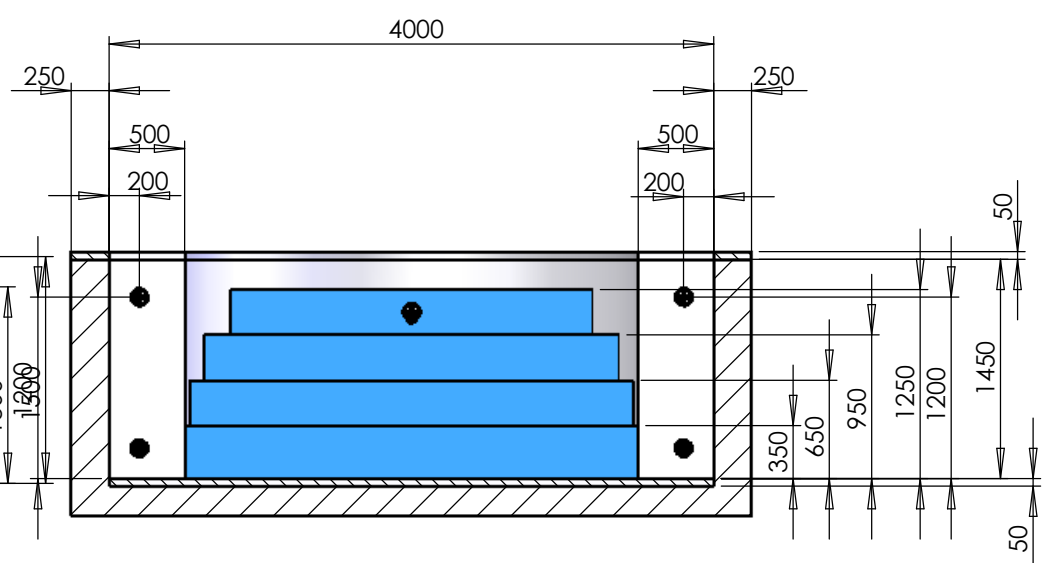
WWW.POOLDOKTOR.NET
 Becken 8000x4000 A3
 SCALE:1:30 Blatt 2/3



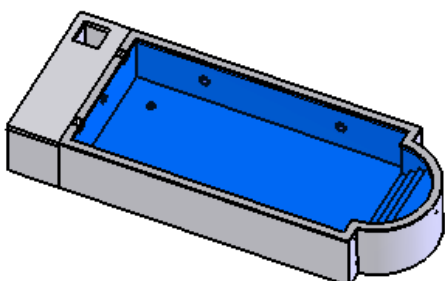
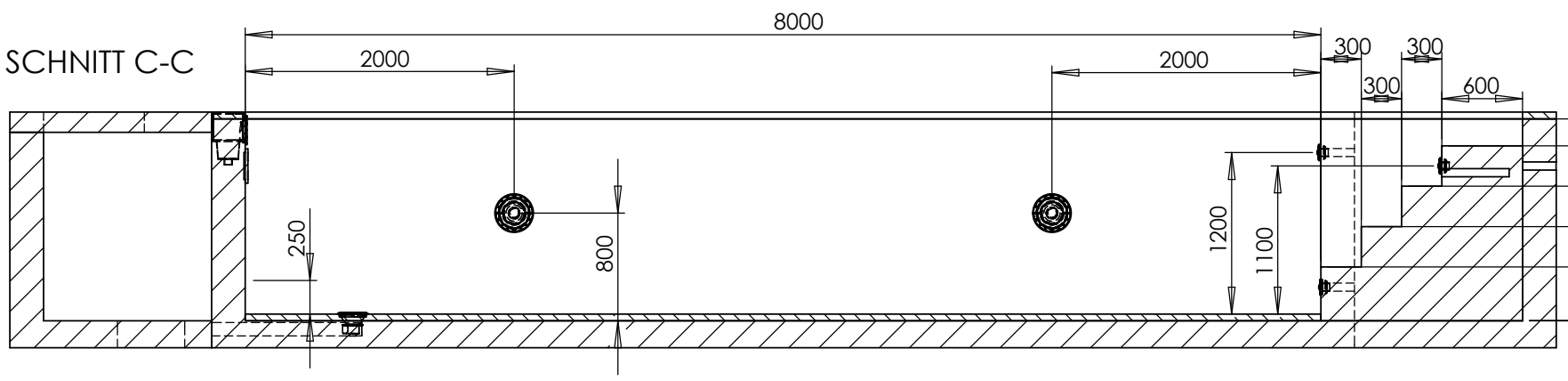
SCHNITT B-B



SCHNITT A-A



SCHNITT C-C



Rohrleitungen unter der Frostgrenze verlegen !
 Die Mauerdurchführungen müssen ordnungsgemäß und dicht ausgeführt werden !
 Alle Einbauteile werden bündig mit der Beckeninnenseite einbetoniert !
 Für eine Drainage ist zu sorgen !
 Der Technischacht muß be- und entlüftet werden !

WWW.POOLDOKTOR.NET

Becken 8000x4000

A3

SCALE:1:50

Blatt 3/3