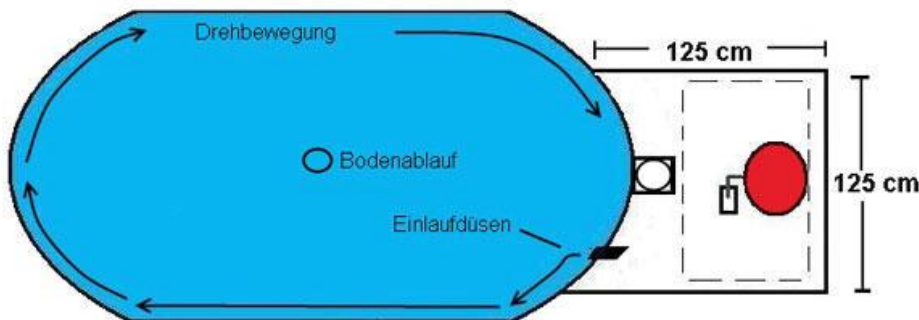
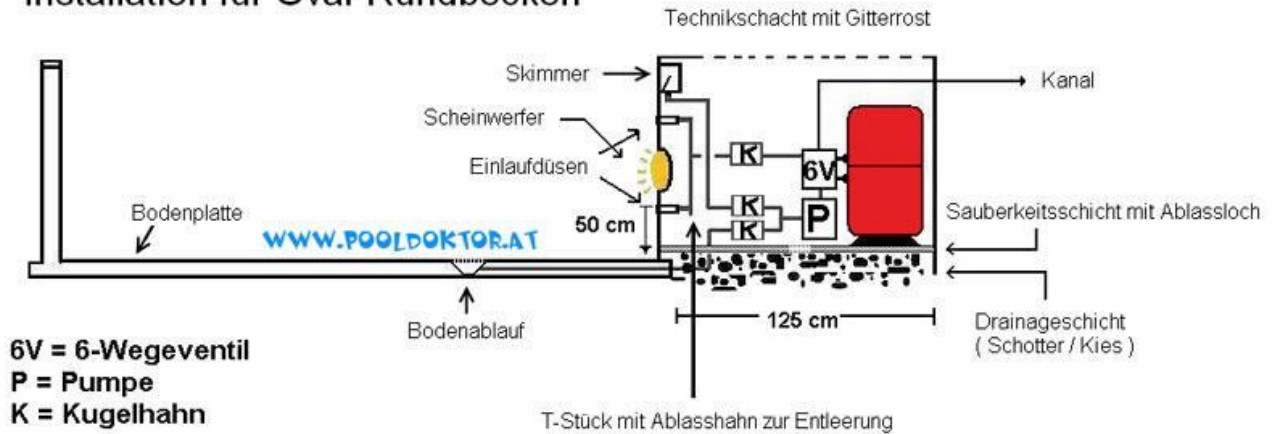


Ovale und runde Becken

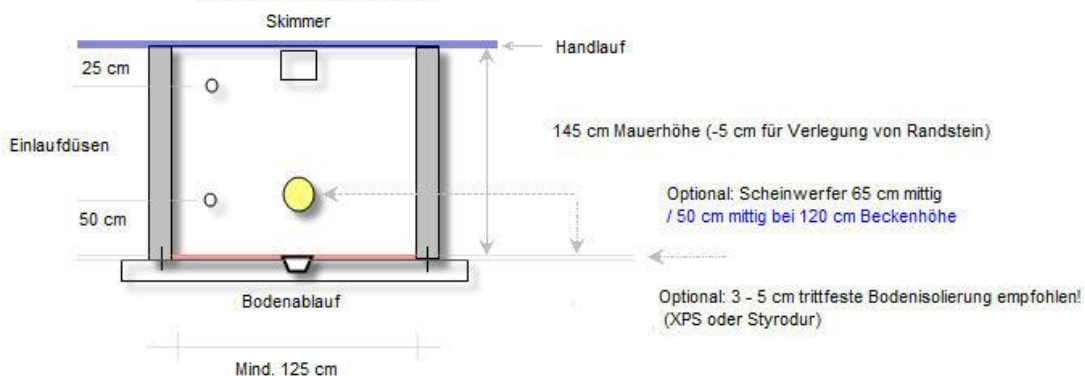
Variante 1 : Anordnung der Technik auf der Stirnseite

1 Stück Einbauskimmer und 1 - 2 Stück Einlaufdüse bewirkt eine Kreisbewegung. Die Einlaufdüse strömt das Wasser entlang der Wand. Der Skimmer saugt über die Filteranlage den Schmutz an. Das Bodenwasser wird zusätzlich über den Bodenablauf mitgefiltert

Installation für Oval-Rundbecken



Technischacht



2 bis 3 Stück Einlaufdüsen ca. 20-25 cm vom oberen Rand gegenüber dem Skimmer anordnen. Noch raschere Oberflächenreinigung - jedoch kaum Wasserbewegung im unteren Bereich. Etwas aufwendigere Installation durch die längeren Rohrleitungen zur gegenüberliegenden Seite.